

SAC-HZ-3P-M12MR/0,5-542/M12FSSH - Cavo sensore/attuatore



1409518

<https://www.phoenixcontact.com/it/prodotti/1409518>

Si prega di notare che i dati visualizzati in questo PDF sono stati generati dal nostro catalogo online. I dati completi sono disponibili nella documentazione per l'utente. Si applicano le condizioni generali di utilizzo per i download.

Cavo sensore/attuatore, 3-poli, PVC, giallo, schermata, Maschio angolato M12, codifica: A, su Connettore femmina diritto M12, codifica: A, lunghezza cavo: 0,5 m



Dati commerciali

| | |
|-------------------------------------|---|
| Codice articolo | 1409518 |
| Pezzi/conf. | 1 Pezzi |
| Quantità di ordinazione minima | 10 Pezzi |
| Nota | Produzione su ordinazione (non è possibile effettuare resi) |
| Codice vendita | AF1IGA |
| Codice prodotto | AF1IGA |
| GTIN | 4055626017723 |
| Peso per pezzo (confezione inclusa) | 22,22 g |
| Peso per pezzo (confezione esclusa) | 22,22 g |
| Numero tariffa doganale | 85444290 |
| Paese di origine | US |

SAC-HZ-3P-M12MR/0,5-542/M12FSSH - Cavo sensore/attuatore



1409518

<https://www.phoenixcontact.com/it/prodotti/1409518>

Dati tecnici

Note

| | |
|---------------|---|
| Note generali | Questi cavi confezionati sono omologati secondo UL/cUL per l'impiego in aree Ex della classe I, divisione 2 (CID2). |
|---------------|---|

Caratteristiche articolo

| | |
|--------------------|------------------------|
| Tipo di prodotto | Cavo sensore/attuatore |
| Applicazione | Cavo US per aree Ex |
| Numero di poli | 3 |
| Numero uscite cavi | 1 |
| Schermato | sì |
| Codifica | A |

Caratteristiche di isolamento

| | |
|----------------------------|----|
| Categoria di sovratensione | II |
| Grado d'inquinamento | 3 |

Indicazioni materiale

| | |
|--|--|
| Materiale | TPE-U (Clip di sicurezza) |
| Classe di combustibilità a norma UL 94 | HB |
| Materiale guarnizione | NBR |
| Materiale impugnature | TPU, difficilmente infiammabile, autoestinguente |
| Materiale contatto | CuSn |
| Materiale superficie contatti | Ni/Au |
| Materiale inserto portacontatti | TPU GF |
| Materiale connessione a vite | Pressogetto di zinco, nichelato |
| Guaina esterna, materiale | PVC |

Caratteristiche elettriche

| | |
|--------------------------|----------------------------|
| Resistenza di isolamento | $\geq 100 \text{ M}\Omega$ |
| Tensione nominale U_N | 48 V AC |
| | 60 V DC |
| Corrente nominale I_N | 4 A |

Caratteristiche meccaniche

Dati meccanici

| | |
|------------------|------------|
| Cicli di manovra | ≥ 100 |
|------------------|------------|

Segnalazione

| | |
|----------------------------------|----|
| Segnalazione stato | no |
| Indicazione di stato disponibile | no |

SAC-HZ-3P-M12MR/0,5-542/M12FSSH - Cavo sensore/attuatore

1409518

<https://www.phoenixcontact.com/it/prodotti/1409518>

Dati di collegamento

Connessione conduttori

| | |
|---------------------|-------------------------|
| Coppia di serraggio | 0,4 Nm (Connettore M12) |
|---------------------|-------------------------|

Connettori

Connessione 1

| | |
|------------------|----------------------|
| Tipo | Maschio angolato M12 |
| Numero di poli | 3 |
| Tipo di codifica | A |

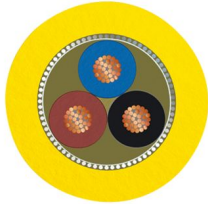
Connessione 2

| | |
|------------------|--------------------------------|
| Tipo | Connettore femmina diritto M12 |
| Numero di poli | 3 |
| Tipo di codifica | A |

Cavo / linea

| | |
|----------------|-------|
| Lunghezza cavo | 0,5 m |
|----------------|-------|

PVC giallo 105 °C [542]

| | |
|------------------------------------|--|
| Disegno quotato |  |
| Peso della linea | 40 kg/km |
| UL AWM Style | 2517 (105 °C / 300 V) |
| Numero di poli | 3 |
| Schermato | sì |
| Tipo di cavo | PVC giallo 105 °C [542] |
| Struttura conduttore segnale linea | 7x 0,25 mm |
| Linea segnale AWG | 22 |
| Diametro filo con guaina isolante | 1,27 mm ±0,03 mm |
| Diametro esterno conduttore | 5,20 mm ±0,2 mm |
| Guaina esterna, materiale | PVC |
| Guaina esterna, colore | giallo |
| Materiale conduttore | Filo Cu stagnato |
| Materiale, isolamento fili | PVC |
| Conduttore singolo, colore | marrone, blu, nero |
| Cordatura intera | 3 fili twistati longitudinalmente |

SAC-HZ-3P-M12MR/0,5-542/M12FSSH - Cavo sensore/attuatore



1409518

<https://www.phoenixcontact.com/it/prodotti/1409518>

| | |
|--|--|
| Copertura schermata ottica | 85 % |
| Resistenza del conduttore max. | max. 50,5 Ω /km (20 °C) |
| Resistenza di isolamento | \geq (550 M Ohm/m a 500 V) |
| Tensione nominale cavi | 300 V |
| Raggio di piegatura minima, flessibile | 12 x D |
| Raggio di piegatura minimo, mobile | 63 mm |
| Resistenza alla fiamma | FT4 |
| Altra resistenza | resistente ai raggi UV |
| Caratteristiche particolari | Standard UL PLTC e ITC |
| Temperatura ambiente (esercizio) | -30 °C ... 105 °C (cavi, posa fissa) -5 °C ... 105 °C (Cavi, posa mobile) |

Condizioni ambientali e della vita elettrica

Condizioni ambientali

| | |
|---|--|
| Grado di protezione | IP65 IP67 IP68 |
| Temperatura ambiente (esercizio) (Connettore maschio/femmina) | -25 °C ... 90 °C (connettore / connectore femmina) |
| Temperatura ambiente (esercizio) (Clip di sicurezza) | -40 °C ... 65 °C (Clip di sicurezza) |

Omologazioni

Conformità/Omologazioni

| | |
|------------------|------------------------------------|
| UL, USA / Canada | Class I, Div. 2, Groups A, B, C, D |
|------------------|------------------------------------|

Normative e prescrizioni

| | |
|--------------------|-----------------|
| Definizione norma | Connettore M12 |
| Norme/disposizioni | IEC 61076-2-101 |

SAC-HZ-3P-M12MR/0,5-542/M12FSSH - Cavo sensore/attuatore

1409518

<https://www.phoenixcontact.com/it/prodotti/1409518>

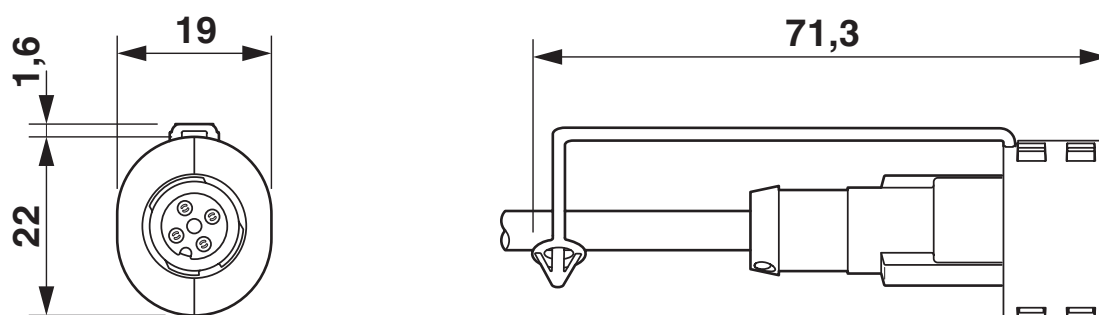
Disegni

Disegno quotato



Connettore maschio montato con EXCLIP

Disegno quotato



Connettore femmina montato con EXCLIP

SAC-HZ-3P-M12MR/0,5-542/M12FSSH - Cavo sensore/attuatore

1409518

<https://www.phoenixcontact.com/it/prodotti/1409518>



Connettore maschio EXCLIP

SAC-HZ-3P-M12MR/0,5-542/M12FSSH - Cavo sensore/attuatore

1409518

<https://www.phoenixcontact.com/it/prodotti/1409518>



Connettore femmina EXCLIP

SAC-HZ-3P-M12MR/0,5-542/M12FSSH - Cavo sensore/attuatore

1409518

<https://www.phoenixcontact.com/it/prodotti/1409518>

Disegno quotato



Connettore maschio M12 x 1, angolato, schermato

Disegno quotato



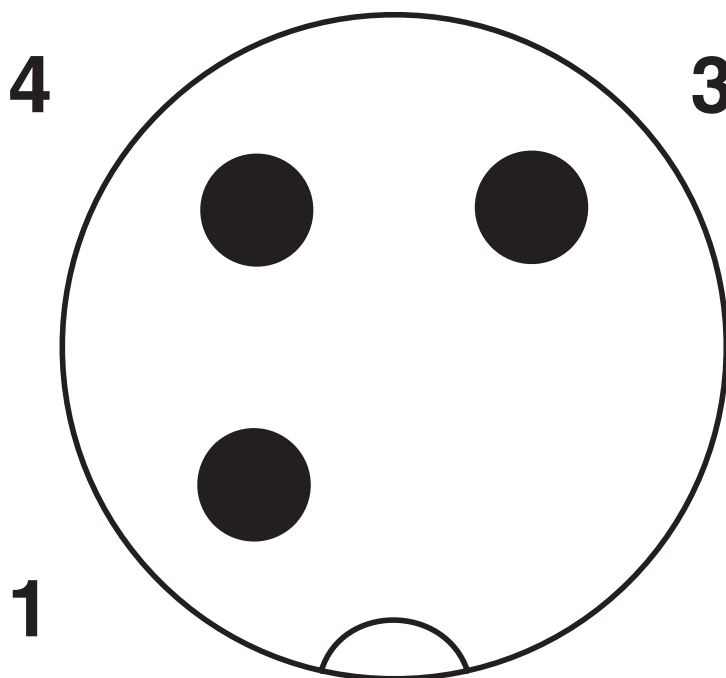
Connettore femmina M12 x 1, diritto, schermato

SAC-HZ-3P-M12MR/0,5-542/M12FSSH - Cavo sensore/attuatore

1409518

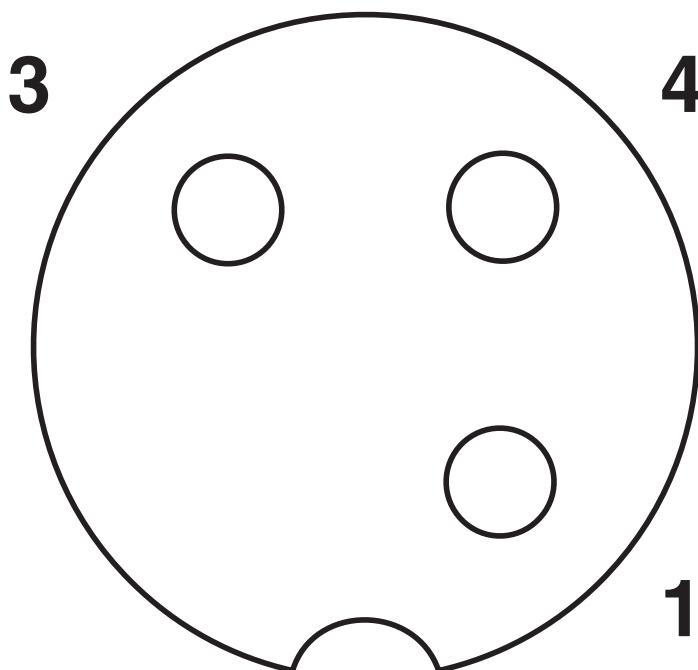
<https://www.phoenixcontact.com/it/prodotti/1409518>

Disegno schema



Pinning connettore M12, 3 poli, codifica A, lato maschio

Disegno schema



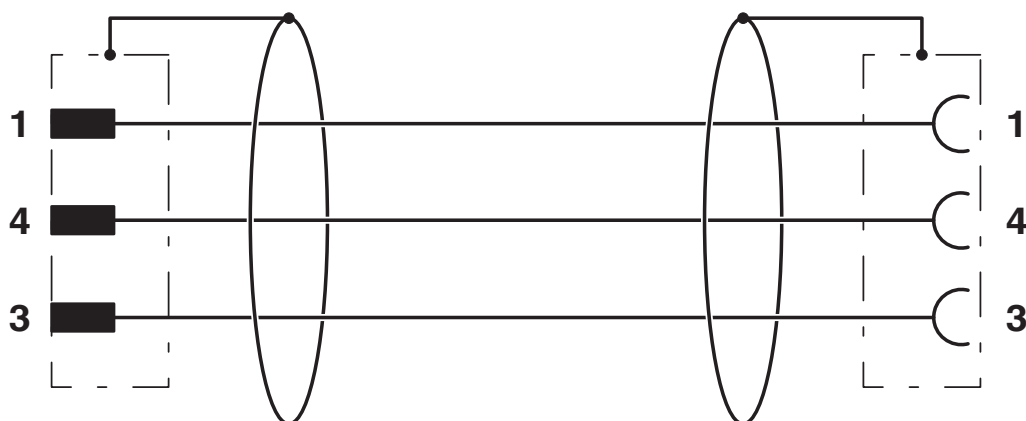
Pinning connettore femmina M12, 3 poli, codifica A, lato femmina

SAC-HZ-3P-M12MR/0,5-542/M12FSSH - Cavo sensore/attuatore

1409518

<https://www.phoenixcontact.com/it/prodotti/1409518>

Schema di collegamento



Equipaggiamento dei contatti del connettore maschio M12 e del connettore femmina M12

SAC-HZ-3P-M12MR/0,5-542/M12FSSH - Cavo sensore/attuatore



1409518

<https://www.phoenixcontact.com/it/prodotti/1409518>

Classifiche

ECLASS

| | |
|-------------|----------|
| ECLASS-13.0 | 27060311 |
| ECLASS-15.0 | 27060311 |

ETIM

| | |
|----------|----------|
| ETIM 9.0 | EC001855 |
|----------|----------|

UNSPSC

| | |
|-------------|----------|
| UNSPSC 21.0 | 26121600 |
|-------------|----------|

SAC-HZ-3P-M12MR/0,5-542/M12FSSH - Cavo sensore/attuatore



1409518

<https://www.phoenixcontact.com/it/prodotti/1409518>

Environmental product compliance

China RoHS

| | |
|--|---|
| Environment friendly use period (EFUP) | EFUP-E |
| | Nessuna sostanza pericolosa al di sopra dei valori limite |

EU REACH SVHC

| | |
|---|---|
| Avviso di sostanza candidata REACH (n. CAS) | Nessuna sostanza con una percentuale di massa maggiore dello 0,1% |
|---|---|

Phoenix Contact 2026 © - Tutti i diritti riservati
<https://www.phoenixcontact.com>

PHOENIX CONTACT S.p.a.
Via Bellini, 39/41
20095 Cusano Milanino (MI)
+39 02 660591
info_it@phoenixcontact.com