

SAC-3P-MR/BI SCO - Connettore per valvole



1409337

<https://www.phoenixcontact.com/it/prodotti/1409337>

Si prega di notare che i dati visualizzati in questo PDF sono stati generati dal nostro catalogo online. I dati completi sono disponibili nella documentazione per l'utente. Si applicano le condizioni generali di utilizzo per i download.



Connettore per valvole, 3-poli, Maschio angolato M12, codifica: A, su Connettore per valvole BI (11 mm)

Dati commerciali

Codice articolo	1409337
Pezzi/conf.	1 Pezzi
Quantità di ordinazione minima	25 Pezzi
Nota	Produzione su ordinazione (non è possibile effettuare resi)
Codice vendita	AF1GDA
Codice prodotto	AF1GDA
GTIN	4055626070193
Peso per pezzo (confezione inclusa)	25,6 g
Peso per pezzo (confezione esclusa)	25,6 g
Numero tariffa doganale	85366990
Paese di origine	PL

SAC-3P-MR/BI SCO - Connettore per valvole



1409337

<https://www.phoenixcontact.com/it/prodotti/1409337>

Dati tecnici

Caratteristiche articolo

Tipo di prodotto	Adattatore per connettore per valvole
Numero di poli	3
Numero uscite cavi	1
Codifica	A

Caratteristiche di isolamento

Categoria di sovratensione	II
Grado d'inquinamento	3

Dati di collegamento

Collegamento	Connettore M12
Coppia di serraggio	0,6 Nm (Connettori per valvole)

Caratteristiche elettriche

Resistenza di isolamento	$\geq 100 \text{ M}\Omega$
Tensione nominale U_N	24 V AC 24 V DC
Corrente nominale I_N	4 A
Circuito di protezione	senza circuito

Caratteristiche meccaniche

Dati meccanici

Cicli di manovra	≥ 100
------------------	------------

Indicazioni materiale

Classe di combustibilità a norma UL 94	HB
Materiale guarnizione	TPU
Materiale custodia connettori per valvole	TPU
Materiale contatto	CuSn
Materiale superficie contatti	Ni/Au
Materiale inserto portacontatti	PA 66
Materiale contatto	CuSn
Materiale inserto portacontatti connettore per valvola	PA 6.6
Materiale superficie contatti	Sn
Materiale connessione a vite	Pressogetto di zinco, nichelato

Segnalazione

Indicazione di stato disponibile	no
----------------------------------	----

Connettori

SAC-3P-MR/BI SCO - Connettore per valvole



1409337

<https://www.phoenixcontact.com/it/prodotti/1409337>

Connessione 1

Tipo	Maschio angolato M12
Numero di poli	3
Tipo di codifica	A

Connessione 2

Tipo	Connettore per valvole BI (11 mm)
Numero di poli	3
Materiale	CuSn (Contatto)
	Sn (Superficie contatti)
	PA 6.6 (Portacontatti)
	TPU (Custodia)

Condizioni ambientali e della vita elettrica

Condizioni ambientali

Grado di protezione	IP65
	IP67
Temperatura ambiente (esercizio) (Connettore per valvole)	-25 °C ... 85 °C (connettore per valvole)

Normative e prescrizioni

M12

Definizione norma	Connettore M12
Norme/disposizioni	IEC 61076-2-101

SAC-3P-MR/BI SCO - Connettore per valvole

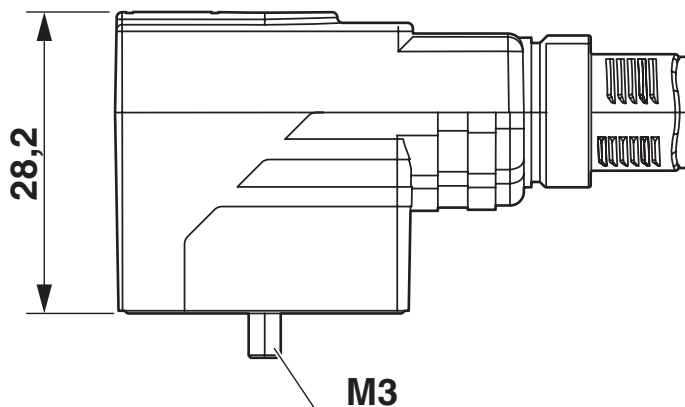
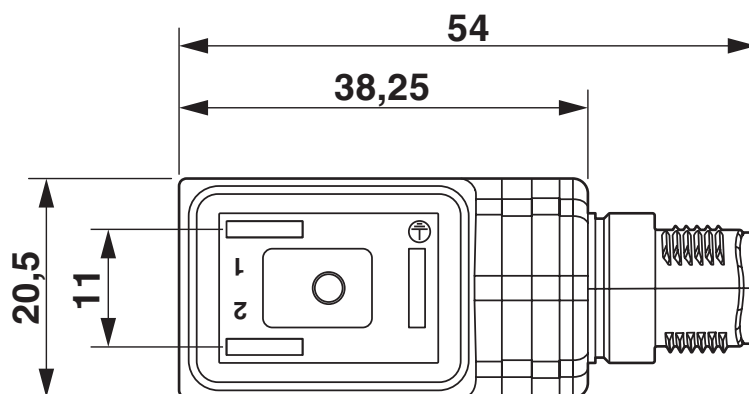
1409337

<https://www.phoenixcontact.com/it/prodotti/1409337>



Disegni

Disegno quotato

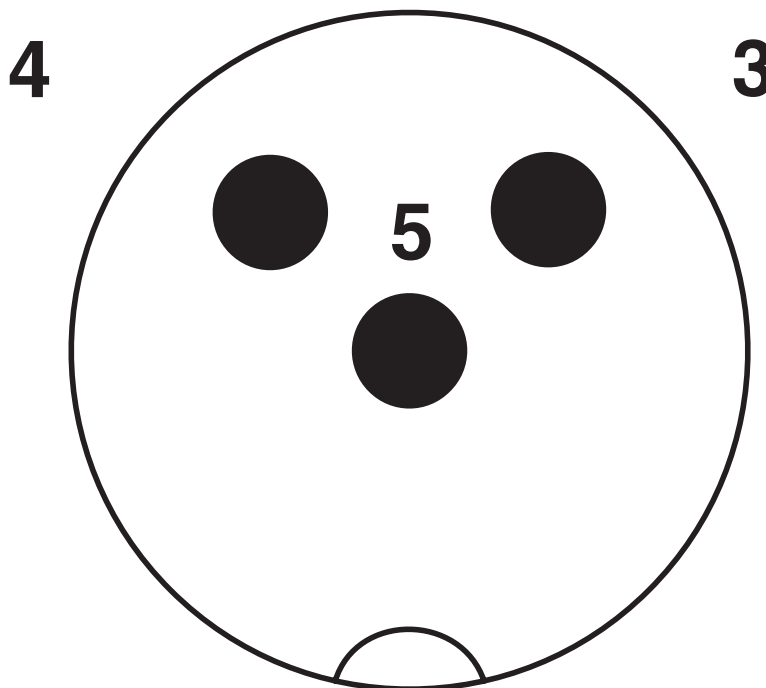


SAC-3P-MR/BI SCO - Connettore per valvole

1409337

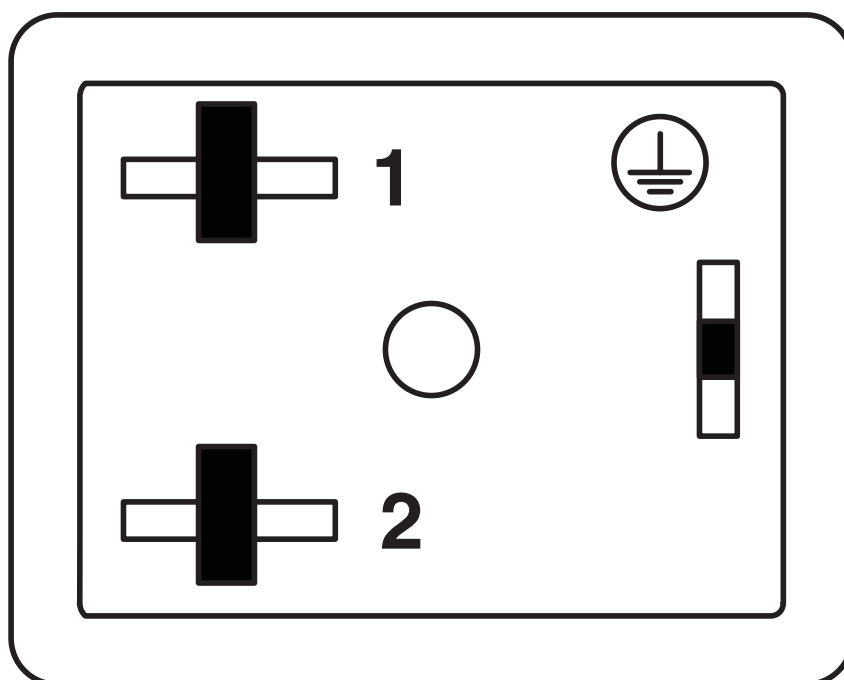
<https://www.phoenixcontact.com/it/prodotti/1409337>

Disegno schema



Pinning connettore M12, 3 poli, codifica A, lato maschio

Disegno schema



Pinning connettori per valvole, tipo BI

SAC-3P-MR/BI SCO - Connettore per valvole



1409337

<https://www.phoenixcontact.com/it/prodotti/1409337>

Classifiche

ECLASS

ECLASS-13.0	27440105
ECLASS-15.0	27440105

ETIM

ETIM 10.0	EC003623
-----------	----------

UNSPSC

UNSPSC 21.0	31251500
-------------	----------

SAC-3P-MR/BI SCO - Connettore per valvole



1409337

<https://www.phoenixcontact.com/it/prodotti/1409337>

Environmental product compliance

EU RoHS

Soddisfa i requisiti della direttiva RoHS	Sì, Nessuna deroga
---	--------------------

China RoHS

Environment friendly use period (EFUP)	EFUP-E
	Nessuna sostanza pericolosa al di sopra dei valori limite

EU REACH SVHC

Avviso di sostanza candidata REACH (n. CAS)	Nessuna sostanza con una percentuale di massa maggiore dello 0,1%
---	---

Phoenix Contact 2026 © - Tutti i diritti riservati
<https://www.phoenixcontact.com>

PHOENIX CONTACT S.p.a.
Via Bellini, 39/41
20095 Cusano Milanino (MI)
+39 02 660591
info_it@phoenixcontact.com