

CUC-V06-F1PBK-S/UBA/UBB - Telaio di montaggio



1409117

<https://www.phoenixcontact.com/it/prodotti/1409117>

Si prega di notare che i dati visualizzati in questo PDF sono stati generati dal nostro catalogo online. I dati completi sono disponibili nella documentazione per l'utente. Si applicano le condizioni generali di utilizzo per i download.

Telaio di montaggio, grado di protezione: IP65/IP67



Dati commerciali

Codice articolo	1409117
Pezzi/conf.	5 Pezzi
Quantità di ordinazione minima	5 Pezzi
Nota	Produzione su ordinazione (non è possibile effettuare resi)
Codice vendita	ABNNFC
Codice prodotto	ABNNFC
GTIN	4046356862219
Peso per pezzo (confezione inclusa)	18,16 g
Peso per pezzo (confezione esclusa)	18,16 g
Numero tariffa doganale	85366990
Paese di origine	DE

1409117

<https://www.phoenixcontact.com/it/prodotti/1409117>

Dati tecnici

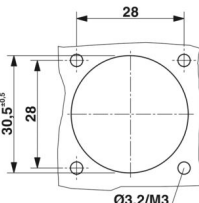
Caratteristiche articolo

Tipo di prodotto	Telaio di montaggio
------------------	---------------------

Caratteristiche elettriche

Mezzo trasmissivo	Rame
-------------------	------

Dimensioni

Disegno quotato	
Larghezza	36 mm
Altezza	36 mm
Lunghezza	46,6 mm

Indicazioni materiale

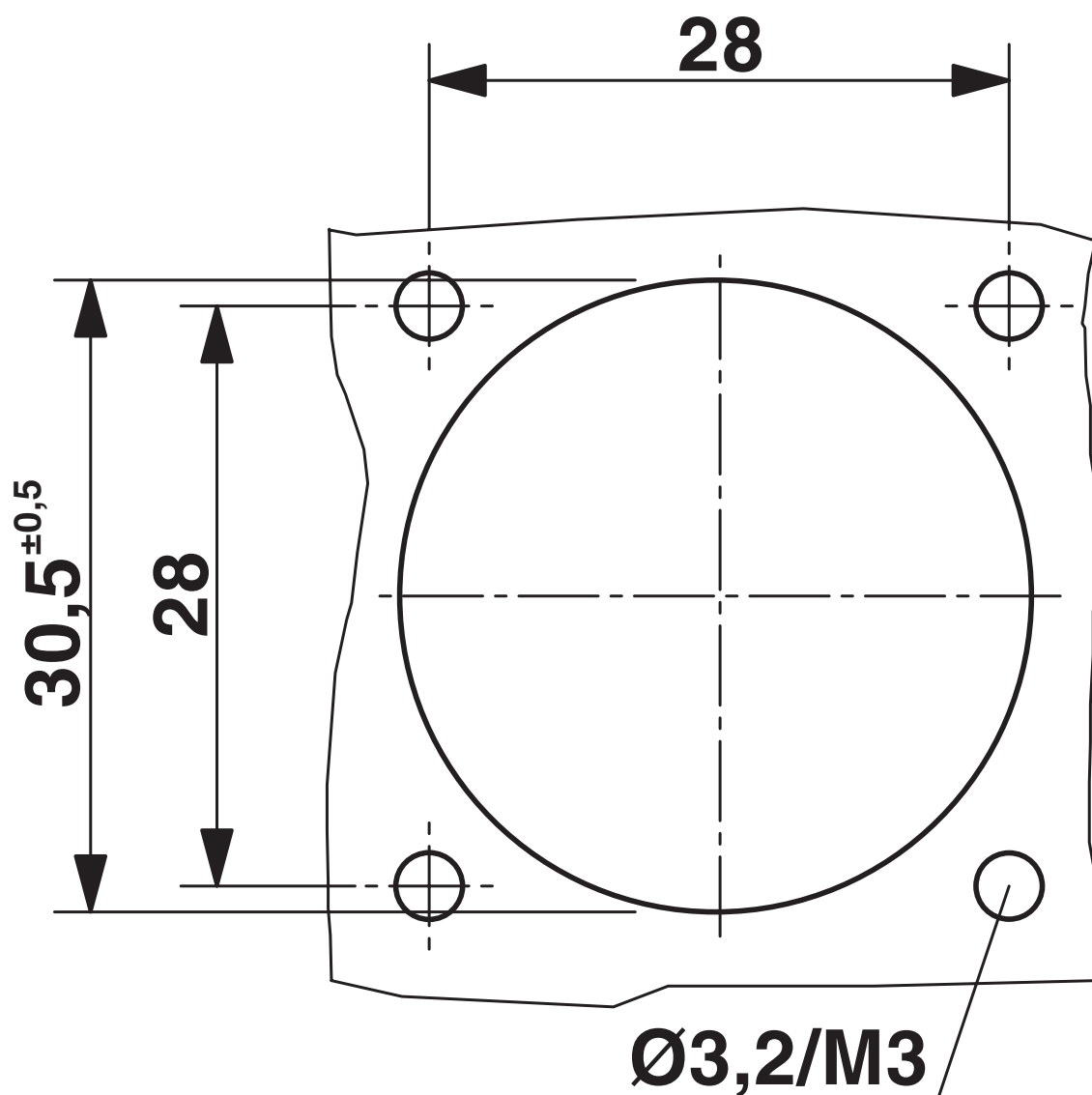
Classe di combustibilità a norma UL 94	V0
Materiale della guarnizione piatta	NBR

Condizioni ambientali e della vita elettrica

Condizioni ambientali	
Grado di protezione	IP65/IP67

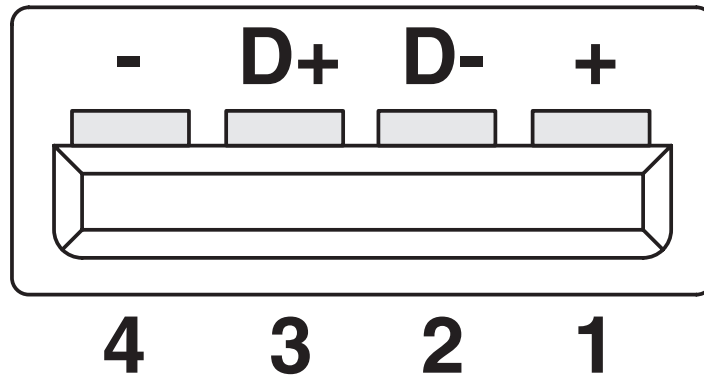
Disegni

Disegno quotato



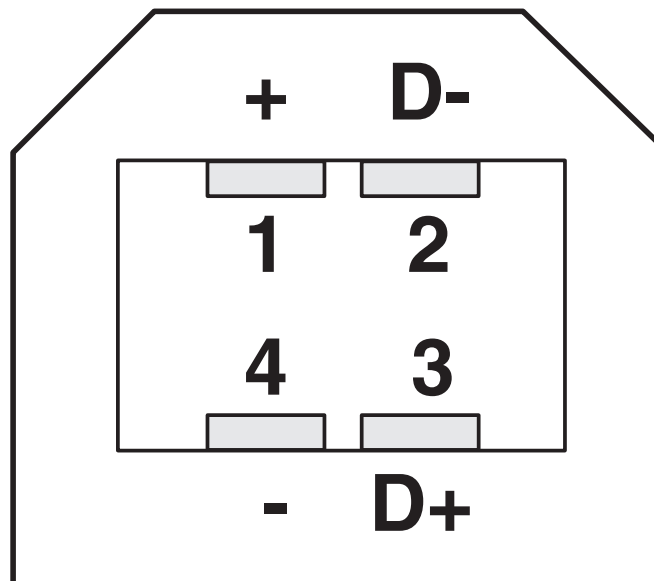
Dima di foratura:

Disegno schema



Pinning connettore femmina USB, tipo A

Disegno schema



Pinning connettore femmina USB, tipo B

1409117

<https://www.phoenixcontact.com/it/prodotti/1409117>

Classifiche

ECLASS

ECLASS-13.0	27440390
ECLASS-15.0	27440318

ETIM

ETIM 10.0	EC004746
-----------	----------

UNSPSC

UNSPSC 21.0	39121400
-------------	----------

1409117

<https://www.phoenixcontact.com/it/prodotti/1409117>

Environmental product compliance

EU RoHS

Soddisfa i requisiti della direttiva RoHS

Sì, Nessuna deroga

China RoHS

Environment friendly use period (EFUP)

EFUP-E

Nessuna sostanza pericolosa al di sopra dei valori limite

EU REACH SVHC

Avviso di sostanza candidata REACH (n. CAS)

Nessuna sostanza con una percentuale di massa maggiore dello 0,1%

Phoenix Contact 2026 © - Tutti i diritti riservati
<https://www.phoenixcontact.com>

PHOENIX CONTACT S.p.a.
Via Bellini, 39/41
20095 Cusano Milanino (MI)
+39 02 660591
info_it@phoenixcontact.com