

# HC-MOT-TML-SET - Set custodia



1409066

<https://www.phoenixcontact.com/it/prodotti/1409066>

Si prega di notare che i dati visualizzati in questo PDF sono stati generati dal nostro catalogo online. I dati completi sono disponibili nella documentazione per l'utente. Si applicano le condizioni generali di utilizzo per i download.



Connett. mot. per azionam. trifase. Custodia mobile EMC in metallo incl. inserto portacontatti Push-in, con conness. a vite (circuito di pot. e di com.). Con tappi ciechi nella conness. a vite della linea di comando. Circuito di comando a 4 poli. Con pontic. stella-triang. Con coperchio di protez. IP54.

## Dati commerciali

Codice articolo	1409066
Pezzi/conf.	1 Pezzi
Quantità di ordinazione minima	1 Pezzi
Codice vendita	ABLADE
Codice prodotto	ABLADE
GTIN	4046356619363
Peso per pezzo (confezione inclusa)	290,8 g
Peso per pezzo (confezione esclusa)	264,017 g
Numero tariffa doganale	79070000
Paese di origine	DE

## Dati tecnici

### Note

#### Avvertenza di sicurezza

<p>Indicazioni di sicurezza</p>	<p>AVVERTENZA: i connettori non devono essere collegati o scollegati sotto carico. Il mancato rispetto e l'utilizzo non conforme possono avere come conseguenza danni alle persone e/o alle cose.</p> <ul style="list-style-type: none"> <li>• AVVERTENZA: mettere in funzione esclusivamente prodotti in perfetto stato. Verificare regolarmente che i prodotti non presentino danni. Mettere immediatamente fuori servizio i prodotti difettosi. Sostituire il prodotti danneggiati. L'articolo non può essere riparato.</li> <li>• AVVERTENZA: far installare e far funzionare il prodotto solo da personale qualificato in campo elettrotecnico nel rispetto delle istruzioni di sicurezza riportate di seguito. Il personale specializzato deve avere confidenza con le nozioni fondamentali dell'elettrotecnica e deve essere in grado di riconoscere e di evitare i pericoli. Il simbolo corrispondente sull'imballaggio indica che è necessario l'intervento di personale qualificato in campo elettrotecnico.</li> <li>• I prodotti sono adatti ai settori del montaggio impianti, del comando e del montaggio di apparecchi elettrici.</li> <li>• Durante il funzionamento del connettore in ambienti esterni, tali ambienti vanno protetto dagli influssi ambientali.</li> <li>• I prodotti confezionati non vanno manipolati o aperti in modo errato.</li> <li>• Utilizzare esclusivamente connettori maschio specificati nelle norme indicate nei dati tecnici, (ad es. quelli elencati negli accessori del prodotto al sito web <a href="https://www.phoenixcontact.com/products">phoenixcontact.com/products</a>).</li> <li>• In caso di utilizzo diretto del prodotto unitamente a prodotti di terzi, la responsabilità è interamente a carico dell'utente.</li> <li>• Per tensioni di esercizio &gt; 50 VAC le custodie connettore conduttive devono essere collegate a massa</li> <li>• Assicurarsi che la messa a terra di protezione o di funzionamento sia inserita correttamente.</li> <li>• Per raggruppare diversi circuiti elettrici in un cavo e/o in un connettore valgono le norme VDE 0100/1.97 § 411.1.3.2 e DIN EN 60 204/11.98 § 14.1.3</li> <li>• Osservare i rispettivi dati tecnici. Le indicazioni sono riportate nei seguenti punti: <ul style="list-style-type: none"> <li>o Sul prodotto</li> <li>o Sull'etichetta della confezione</li> <li>o Nella documentazione fornita</li> <li>o Im Web <a href="https://www.phoenixcontact.com/products">phoenixcontact.com/products</a> alla voce del prodotto</li> </ul> </li> <li>• Utilizzare esclusivamente l'utensile raccomandato da Phoenix Contact</li> <li>• Osservare le istruzioni di installazione / i documenti di Design In relativi al prodotto nell'area di download nel web al sito <a href="https://www.phoenixcontact.com/products">phoenixcontact.com/products</a>.</li> <li>• Non chiudere i connettori non collegati con un cappuccio di sicurezza. Gli accessori adatti al prodotto sono indicati nell'area accessori dell'articolo in rete sotto <a href="https://www.phoenixcontact.com/products">phoenixcontact.com/products</a></li> </ul>
---------------------------------	--

	<ul style="list-style-type: none"> <li>• Utilizzare il connettore solo allo stato completamente innestato.</li> <li>• Assicurarsi che, durante la posa del cavo, il carico di trazione non superi i limiti stabiliti dalla normativa.</li> <li>• Tenere conto del raggio di piegatura minimo del cavo. Posare il cavo senza ritorcerlo.</li> <li>• Il connettore si riscalda durante l'esercizio normale. In base alle condizioni ambientali, la superficie del connettore può subire un riscaldamento continuo. In questo caso l'utente è responsabile dell'applicazione delle avvertenze di sicurezza (ad es. DIN EN ISO 13732-1:2008-12).</li> </ul>
--	---

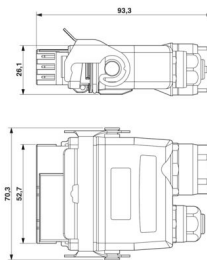
## Caratteristiche articolo

Tipo di prodotto	Custodia con bloccaggio a staffa
Tipo di custodia	Custodia protettiva
Famiglia di prodotti	VARIOCON
Applicazione	Standard
Tipo	MOT
Numero uscite cavi	2
Uscita cavo	diritto

## Caratteristiche di isolamento

Grado d'inquinamento	3
----------------------	---

## Dimensioni

Disegno quotato	
Larghezza	70,3 mm
Altezza	131,8 mm
Lunghezza	31,5 mm

## Indicazioni materiale

Colore della custodia	grigio
Materiale Custodia	Poliammide
Materiale Guarnizione	EPDM
Materiale Portacontatti	PA
Materiale Contatto	CuZn
Classe di combustibilità a norma UL 94	V0
Gruppo materiale isolante	I
Materiale inserto	FPM
Materiale guarnizione per cavi	FKM

# HC-MOT-TML-SET - Set custodia



1409066

<https://www.phoenixcontact.com/it/prodotti/1409066>

Materiale superficie contatti	Au
Materiale superficie di contatto, contatto di comando	Au
Materiale O-ring	FKM
Materiale staffa di bloccaggio	Acciaio inossidabile
Materiale connessione a vite	CuZn

## Caratteristiche meccaniche

### Dati meccanici

Cicli di manovra	$\geq 100$
------------------	------------

## Cavo / linea

Diametro esterno conduttore Linea 1	7 mm ... 14,5 mm (cavo non schermato)
Lunghezza del tratto da spelare dei fili singoli	12 mm (Push-in Technology)

## Dati di collegamento

Diametro esterno conduttore	7 mm ... 14,5 mm (cavo non schermato)
-----------------------------	---------------------------------------

## Condizioni ambientali e della vita elettrica

### Condizioni ambientali

Grado di protezione	IP67
	IP67
Temperatura ambiente (esercizio)	-30 °C ... 100 °C

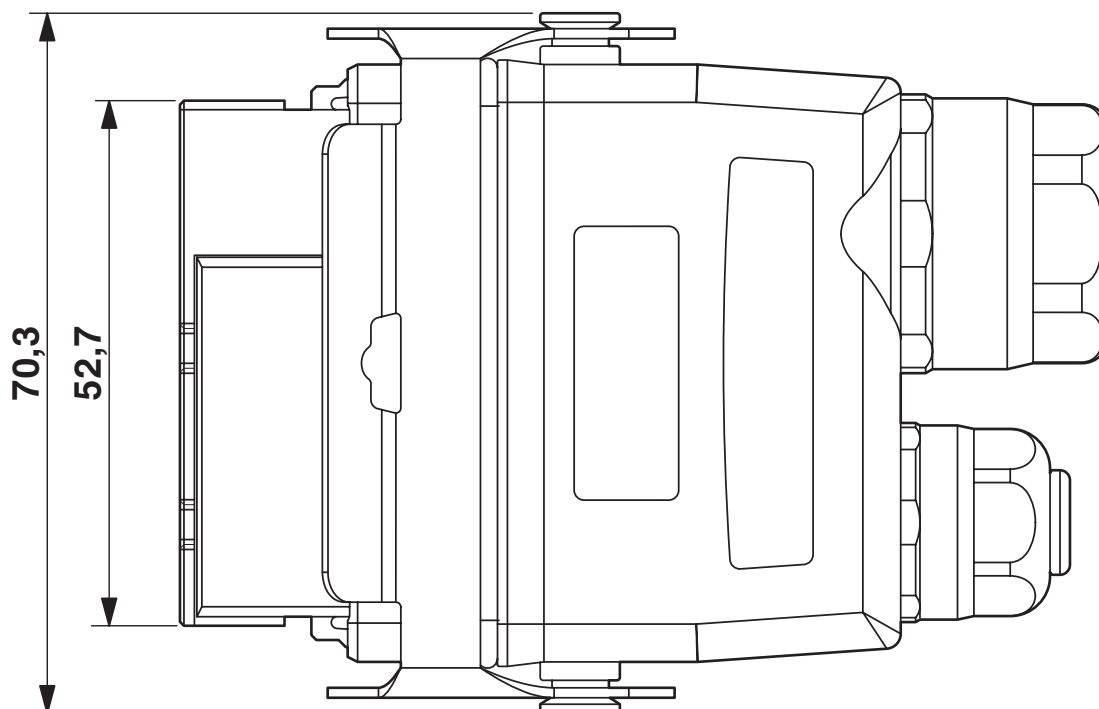
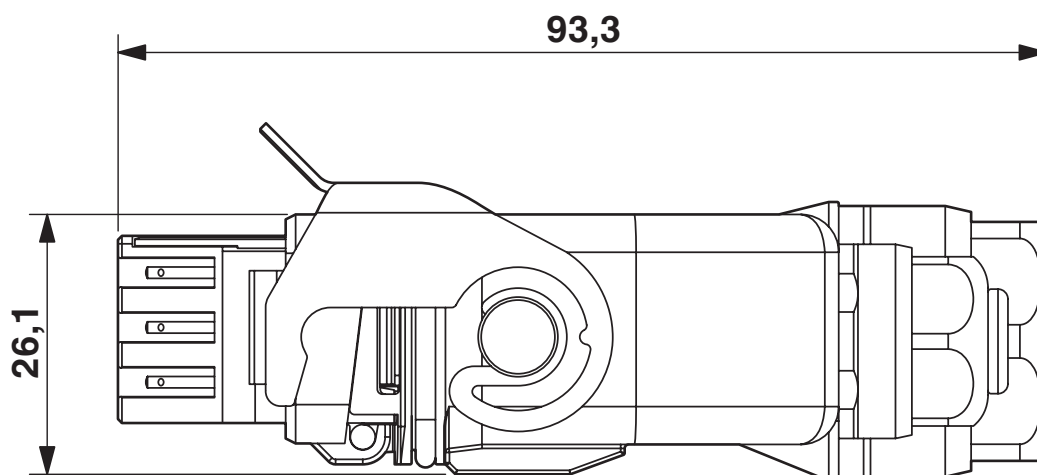
# HC-MOT-TML-SET - Set custodia

1409066

<https://www.phoenixcontact.com/it/prodotti/1409066>

## Disegni

Disegno quotato

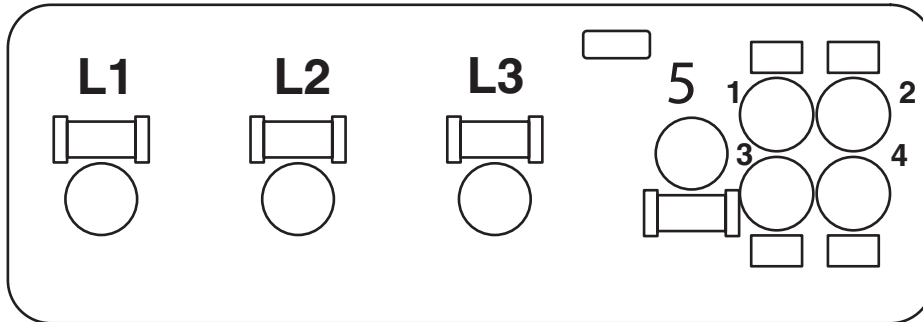


Disegno quotato

1409066

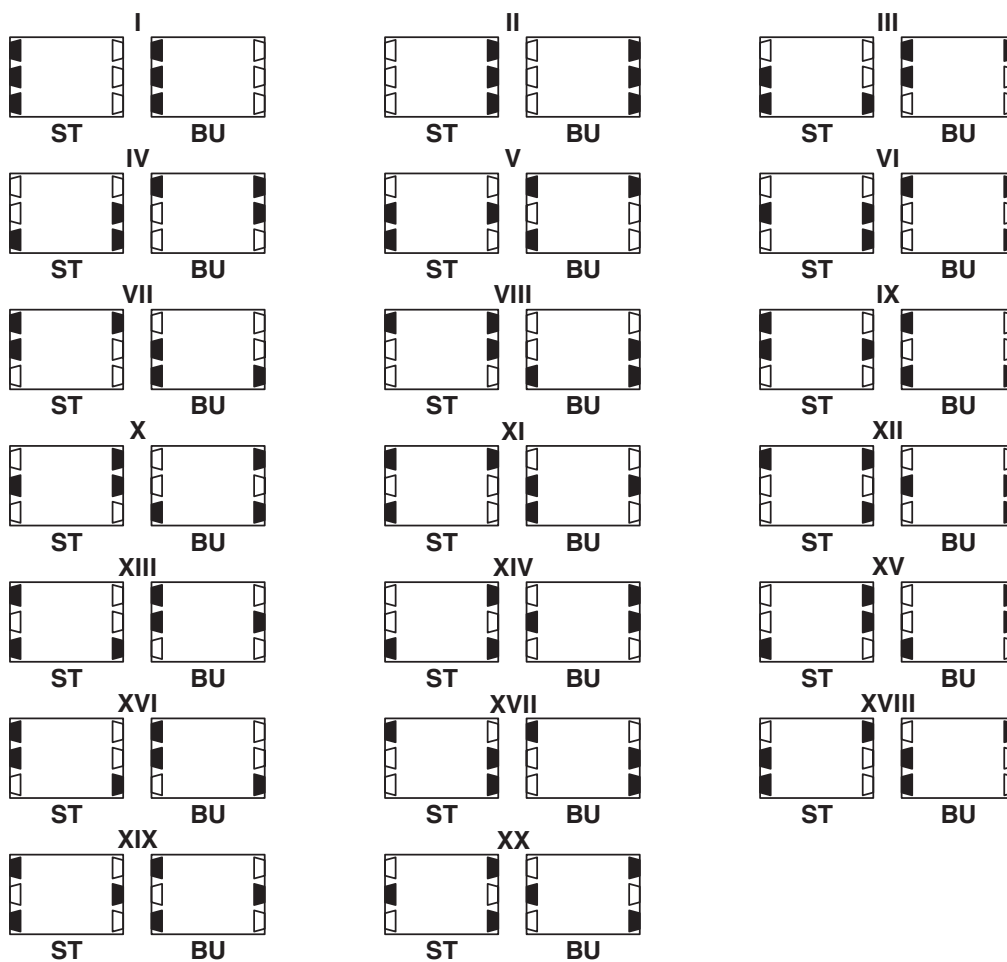
<https://www.phoenixcontact.com/it/prodotti/1409066>

Disegno schema



Pinning lato collegamenti

Disegno schema



Schema di codifica

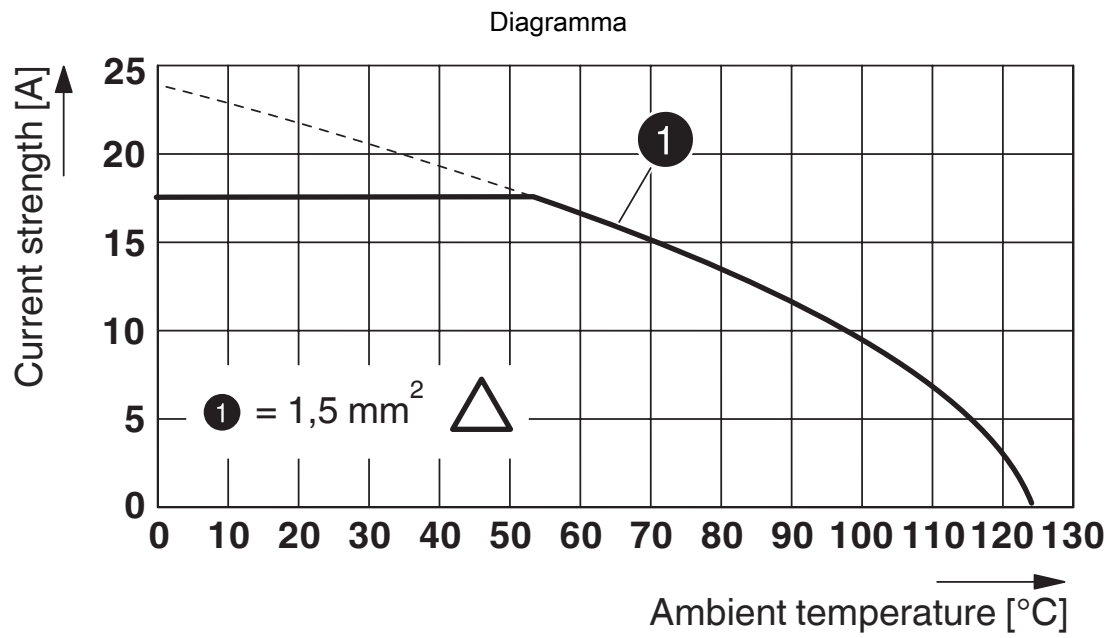


Diagramma derating

1409066

<https://www.phoenixcontact.com/it/prodotti/1409066>

## Omologazioni

📄 To download certificates, visit the product detail page: <https://www.phoenixcontact.com/it/prodotti/1409066>

 <b>UL Listed</b> ID omologazione: E221474-20130720				
	Tensione nominale $U_N$	Corrente nominale $I_N$	Sezione AWG	Sezione $mm^2$
keine				
Power	600 V	10 A	- 16	- 16
Control	250 V	2,5 A	- 18	- 18

 <b>cUL Listed</b> ID omologazione: E221474-20130720				
	Tensione nominale $U_N$	Corrente nominale $I_N$	Sezione AWG	Sezione $mm^2$
keine				
Power	600 V	10 A	- 16	-
Control	250 V	2,5 A	- 18	-

# HC-MOT-TML-SET - Set custodia



1409066

<https://www.phoenixcontact.com/it/prodotti/1409066>

## Classifiche

### ECLASS

ECLASS-13.0	27440202
ECLASS-15.0	27440202

### ETIM

ETIM 10.0	EC000437
-----------	----------

### UNSPSC

UNSPSC 21.0	31261500
-------------	----------

# HC-MOT-TML-SET - Set custodia



1409066

<https://www.phoenixcontact.com/it/prodotti/1409066>

## Environmental product compliance

### EU RoHS

Soddisfa i requisiti della direttiva RoHS	Sì
con eccezione delle deroghe, se note	6(c)

### China RoHS

Environment friendly use period (EFUP)	EFUP-50
	Una tabella per la dichiarazione China RoHS in base all'articolo è disponibile nell'area di download di ciascun articolo alla voce "Dichiarazione del produttore". Per tutti gli articoli con EFUP-E non viene allestita né richiesta alcuna tabella per la dichiarazione China RoHS.

### EU REACH SVHC

Avviso di sostanza candidata REACH (n. CAS)	Lead(n. CAS: 7439-92-1)
SCIP	4a8da31a-96fe-40c8-b731-69200395b6a1

Phoenix Contact 2026 © - Tutti i diritti riservati  
<https://www.phoenixcontact.com>

PHOENIX CONTACT S.p.a.  
Via Bellini, 39/41  
20095 Cusano Milanino (MI)  
+39 02 660591  
[info\\_it@phoenixcontact.com](mailto:info_it@phoenixcontact.com)