

1408987

<https://www.phoenixcontact.com/it/prodotti/1408987>

Si prega di notare che i dati visualizzati in questo PDF sono stati generati dal nostro catalogo online. I dati completi sono disponibili nella documentazione per l'utente. Si applicano le condizioni generali di utilizzo per i download.



Connettore Power, 4-poli, Femmina angolato M12, codifica: S, Connessione a vite, materiale zigrinato: Pressogetto di zinco, nichelato, connessione a vite per cavo Pg11, diametro esterno conduttore 8 mm ... 10 mm, per corrente alternata fino a 12 A/630 V

## I vantaggi

- Utilizzo sicuro sul campo grazie all'elevata protezione
- Connessione a vite: connessione affermata per un'ampia gamma di conduttori diversi
- Potente: connettore AC per massimo 12 A e 630 V AC
- Protezione mediante codifica speciale a S contro le inserzioni errate

## Dati commerciali

Codice articolo	1408987
Pezzi/conf.	1 Pezzi
Quantità di ordinazione minima	1 Pezzi
Codice vendita	AF2CAB
Codice prodotto	AF2CAB
GTIN	4046356862370
Peso per pezzo (confezione inclusa)	29,8 g
Peso per pezzo (confezione esclusa)	29,8 g
Numero tariffa doganale	85366990
Paese di origine	DE

## Dati tecnici

### Note

Note generali	Spelare la guaina isolante di 21 mm, spelare l'isolamento fili di 6 mm, crimpare i capocorda, infine accorciarli a 5 mm. Lunghezza del filo con capocorda accorciato 20 mm. Collegare i fili e stringere le viti di fissaggio con 0,2 Nm.
Nota per il montaggio	<b>IMPORTANTE:</b> Per la posa dei cavi, fare attenzione ai raggi di curvatura ammessi, perché le forze di flessione eccessive danneggiano il grado di protezione. Scaricare il connettore da carichi meccanici, ad es. con fascette per cavi.

### Montaggio

Nota per il montaggio	Il pinning è orientabile con passo da 90° verso l'uscita cavo
-----------------------	---

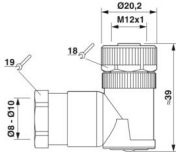
### Caratteristiche articolo

Tipo di prodotto	Connettori circolari (lato cavi)
Applicazione	Alimentazione di energia
Numero di poli	4
Numero uscite cavi	1
Schermato	no
Codifica	S
Uscita cavo	angolato
Connessione a vite Pg	Pg11

### Caratteristiche di isolamento

Categoria di sovratensione	III
Grado d'inquinamento	3

### Dimensioni

Disegno quotato	
Lunghezza	39 mm
Apertura chiave dadi	19 mm
Misure esterne	
Diametro esterno	8 mm ... 10 mm
Custodia	
Diametro custodia	20,2 mm

### Indicazioni materiale

1408987

<https://www.phoenixcontact.com/it/prodotti/1408987>

Classe di combustibilità a norma UL 94	V0
Materiale guarnizione	Viton NBR
Materiale impugnature	PA
Materiale contatto	CuZn
Materiale superficie contatti	Au
Materiale inserto portacontatti	PA
Materiale connessione a vite	Pressogetto di zinco, nichelato

### Dati di collegamento

#### Connessione conduttori

Collegamento	Connessione a vite
Sezione di collegamento	0,75 mm <sup>2</sup> ... 1,5 mm <sup>2</sup> (con capocorda) 0,75 mm <sup>2</sup> ... 2,5 mm <sup>2</sup> (rigido)
Sezione di connessione AWG	18 ... 16 (con capocorda)
Lunghezza di spelatura nei singoli conduttori	5 mm
Coppia di serraggio	0,4 Nm (Ghiera M12) 1,5 Nm ... 2 Nm (Vite di serraggio con custodia protettiva) 0,4 Nm (Avvitare l'inserto portacontatti con custodia mobile fino all'arresto) 0,2 Nm (Morsetti a vite)

### Caratteristiche elettriche

Tensione impulsiva di dimensionamento	6 kV
Resistenza di contatto	≤ 3 mΩ
Resistenza di isolamento	> 10 GΩ
Tensione nominale $U_N$	630 V AC
Corrente nominale $I_N$	12 A (per utilizzo di conduttori da 1,5 mm <sup>2</sup> ) 12 A (a 40 °C)

### Caratteristiche meccaniche

#### Dati meccanici

Cicli di manovra	> 100
------------------	-------

### Connettori

#### Connessione 1

Struttura testa	Femmina
Uscita cavo testa	angolato
Tipo di filettatura testa	M12
Codifica	S

### Cavo / linea

Lunghezza del tratto da spelare dei fili singoli	5 mm
--	------

1408987

<https://www.phoenixcontact.com/it/prodotti/1408987>

## Condizioni ambientali e della vita elettrica

### Condizioni ambientali

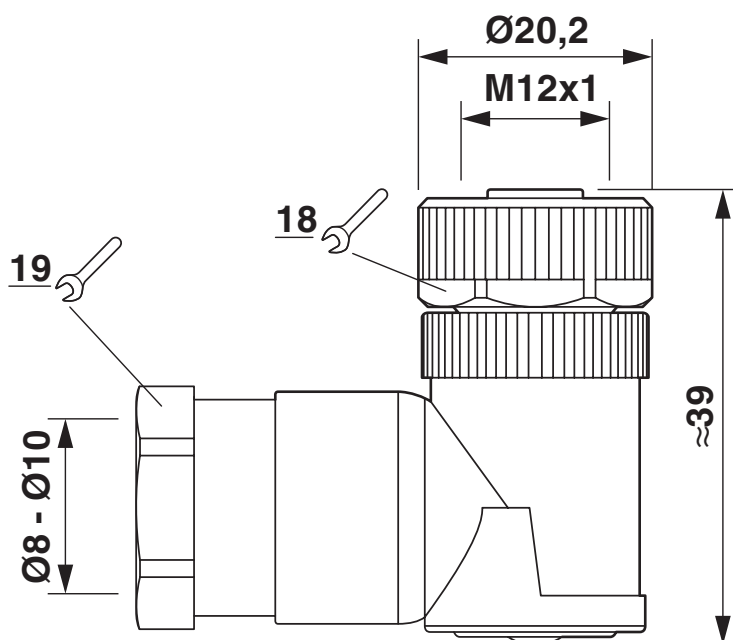
Grado di protezione	IP67
Temperatura ambiente (esercizio) (Connettore maschio/femmina)	-40 °C ... 85 °C (connettore / connectore femmina)

## Normative e prescrizioni

Definizione norma	Connettore M12
Norme/disposizioni	IEC 61076-2-111

## Disegni

Disegno quotato

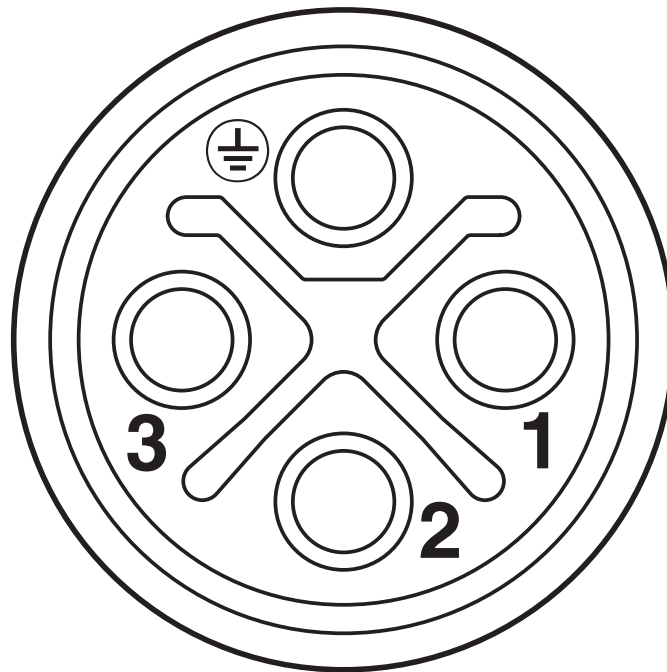


Connettore femmina M12 x 1, diritto

1408987

<https://www.phoenixcontact.com/it/prodotti/1408987>

Disegno schema




Pinning: connettore femmina M12, 4 poli, codifica S, lato femmina

1408987

<https://www.phoenixcontact.com/it/prodotti/1408987>

## Omologazioni

To download certificates, visit the product detail page: <https://www.phoenixcontact.com/it/prodotti/1408987>

 <b>cUL Recognized</b> ID omologazione: FILE E 221474				
	Tensione nominale $U_N$	Corrente nominale $I_N$	Sezione AWG	Sezione $mm^2$
keine				
	600 V	12 A	- 16	-

 <b>UL Recognized</b> ID omologazione: FILE E 221474				
	Tensione nominale $U_N$	Corrente nominale $I_N$	Sezione AWG	Sezione $mm^2$
keine				
	600 V	12 A	- 16	-

1408987

<https://www.phoenixcontact.com/it/prodotti/1408987>

## Classifiche

### ECLASS

ECLASS-13.0	27440116
ECLASS-15.0	27440116

### ETIM

ETIM 10.0	EC002635
-----------	----------

### UNSPSC

UNSPSC 21.0	39121400
-------------	----------

1408987

<https://www.phoenixcontact.com/it/prodotti/1408987>

## Environmental product compliance

### EU RoHS

Soddisfa i requisiti della direttiva RoHS	Sì
con eccezione delle deroghe, se note	6(c)

### China RoHS

Environment friendly use period (EFUP)	EFUP-50
	Una tabella per la dichiarazione China RoHS in base all'articolo è disponibile nell'area di download di ciascun articolo alla voce "Dichiarazione del produttore". Per tutti gli articoli con EFUP-E non viene allestita né richiesta alcuna tabella per la dichiarazione China RoHS.

### EU REACH SVHC

Avviso di sostanza candidata REACH (n. CAS)	Lead(n. CAS: 7439-92-1)
SCIP	a8844fdf-cb8c-425c-91b6-d361ba1f621a

### EF3.1 Cambiamento climatico

CO2e kg	1,249 kg CO2e
---------	---------------

Phoenix Contact 2026 © - Tutti i diritti riservati  
<https://www.phoenixcontact.com>

PHOENIX CONTACT S.p.a.  
 Via Bellini, 39/41  
 20095 Cusano Milanino (MI)  
 +39 02 660591  
[info\\_it@phoenixcontact.com](mailto:info_it@phoenixcontact.com)