

NBC-R4AC/10,0-93B/R4AC - Cavo patch



1408971

<https://www.phoenixcontact.com/it/prodotti/1408971>

Si prega di notare che i dati visualizzati in questo PDF sono stati generati dal nostro catalogo online. I dati completi sono disponibili nella documentazione per l'utente. Si applicano le condizioni generali di utilizzo per i download.



Cavo patch, grado di protezione: IP20, lunghezza cavo: 10 m, numero poli: 4, 100 MBit/s, CAT5, materiale: PA 6.6, PROFINET, 1x4xAWG22/7, SF/TQ, verde RAL 6018

Cavo patch PROFINET

I vantaggi

- Angolazione compatta
- Perfetto per le applicazioni industriali
- Cavo in PVC per pose flessibili
- Omologazione a livello globale grazie a CE, UL, WEEE ed EAC
- Connessione e disconnessione sicure grazie alla protezione affidabile con gancio a innesto
- Caratteristiche di compatibilità elettromagnetica ideali grazie alla schermatura a 360°
- Trasmissione di potenza contemporanea con PoE++
- Resistenza alle vibrazioni e agli urti grazie al rivestimento per stampaggio a iniezione robusto
- Trasmissione dati all'avanguardia ad alta velocità di massimo 1 GBit/s (CAT5)

Dati commerciali

Codice articolo	1408971
Pezzi/conf.	1 Pezzi
Quantità di ordinazione minima	1 Pezzi
Codice vendita	ABNABA
Codice prodotto	ABNABA
GTIN	4046356857000
Peso per pezzo (confezione inclusa)	662 g
Peso per pezzo (confezione esclusa)	643,056 g
Numero tariffa doganale	85444210
Paese di origine	PL

1408971

<https://www.phoenixcontact.com/it/prodotti/1408971>

Dati tecnici

Caratteristiche articolo

Tipo di prodotto	Cavo dati confezionato
Famiglia di prodotti	RJ45 INDUSTRIAL PN4 CAT5
Tipo sensore	PROFINET
Numero di poli	4
Piano d'inserimento	RJ45 8(4)
Numero degli slot	1
Schermato	sì

Caratteristiche di isolamento

Categoria di sovratensione	I
Grado d'inquinamento	1

Segnalazione

Segnalazione stato	no
Indicazione di stato disponibile	no

Caratteristiche elettriche

Tensione di dimensionamento (III/3)	72 V (DC)
Corrente nominale	1,75 A
Tensione nominale U_N	48 V
Corrente nominale I_N	1 A
Mezzo trasmissivo	Rame
Velocità di trasmissione	100 MBit/s
Caratteristiche di trasmissione (categoria)	CAT5 (IEC 11801:2002)
Velocità di trasmissione	100 MBit/s

Caratteristiche meccaniche

Dati meccanici

Cicli di manovra	≥ 750
Forza d'inserzione per ogni contatto segnale	50,00 N
Forza di trazione per ogni contatto segnale	30 N

Indicazioni materiale

Classe di combustibilità a norma UL 94	V2
Materiale custodia	PA 6.6
Materiale contatto	CuSn
Materiale superficie contatti	Ni/Au
Guaina esterna, materiale	PVC

Connettori

NBC-R4AC/10,0-93B/R4AC - Cavo patch



1408971

<https://www.phoenixcontact.com/it/prodotti/1408971>

Connessione 1

Tipo	Maschio diritto RJ45
Schermato	sì
Colore impugnature	nero
Materiale	CuSn (Contatto) Ni/Au (Superficie contatti) PA (Portacontatti) PA (Custodia)
Cicli di manovra	≥ 750
Grado di protezione	IP20
Temperatura ambiente (esercizio)	-25 °C ... 80 °C

Connessione 2

Tipo	Maschio diritto RJ45
Schermato	sì
Colore impugnature	nero
Materiale	CuSn (Contatto) Ni/Au (Superficie contatti) PA (Portacontatti) PA (Custodia)
Cicli di manovra	≥ 750
Grado di protezione	IP20
Temperatura ambiente (esercizio)	-25 °C ... 80 °C

Cavo / linea

Lunghezza cavo	10,00 m
----------------	---------

PROFINET PVC flessibile CAT5 [93B]

Disegno quotato	
Nota	Raggio di piegatura minima 4 x D
Numero di poli	4
Schermato	sì
Tipo di cavo	PROFINET PVC flessibile CAT5 [93B]
Struttura conduttore	1x4xAWG22/7, SF/TQ
Struttura conduttore segnale linea	7x 0,25 mm
Linea segnale AWG	22
Sezione del conduttore	4x 0,34 mm ²

NBC-R4AC/10,0-93B/R4AC - Cavo patch



1408971

<https://www.phoenixcontact.com/it/prodotti/1408971>

Diametro filo con guaina isolante	ca. 1,5 mm
Diametro esterno conduttore	6,50 mm
Guaina esterna, materiale	PVC
Guaina esterna, colore	verde RAL 6018
Materiale conduttore	Filo Cu stagnato
Conduttore singolo, colore	bianco, giallo, blu, arancio
Impedenza caratteristica	100 Ω \pm 15 Ω (con 1 100 MHz)
Raggio di piegatura minimo, fisso	30 mm
Raggio di piegatura minimo, mobile	60 mm
Temperatura ambiente (esercizio)	-25 °C ... 80 °C
	-25 °C ... 80 °C

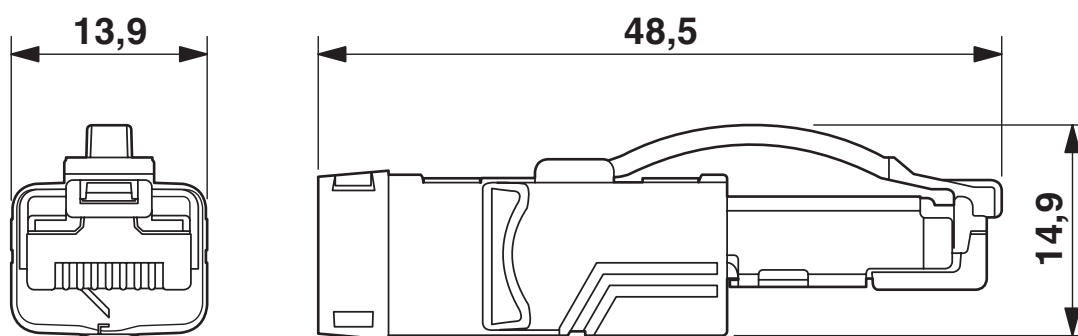
NBC-R4AC/10,0-93B/R4AC - Cavo patch

1408971

<https://www.phoenixcontact.com/it/prodotti/1408971>

Disegni

Disegno quotato



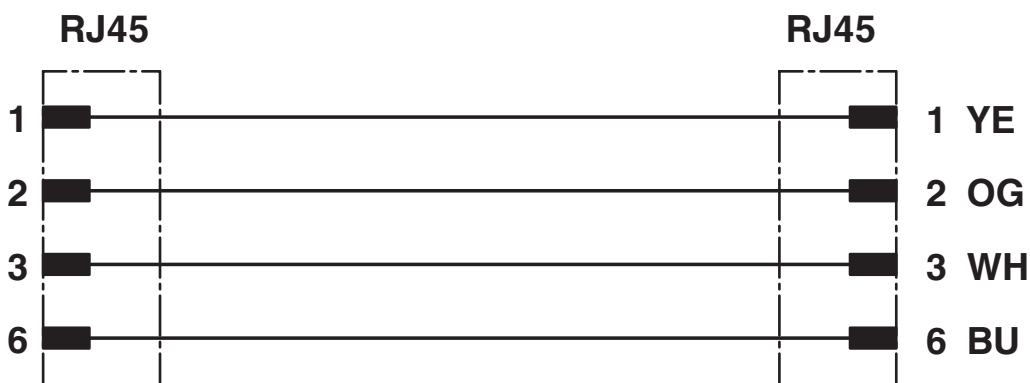
Connettori RJ45, IP20

Disegno schema



Pinning connettore maschio RJ45

Schema di collegamento



Pinning contatti del connettore RJ45

NBC-R4AC/10,0-93B/R4AC - Cavo patch



1408971

<https://www.phoenixcontact.com/it/prodotti/1408971>

Omologazioni

🔗 To download certificates, visit the product detail page: <https://www.phoenixcontact.com/it/prodotti/1408971>



EAC

ID omologazione: 19060508

1408971

<https://www.phoenixcontact.com/it/prodotti/1408971>

Classifiche

ECLASS

ECLASS-13.0	27060307
ECLASS-15.0	27060307

ETIM

ETIM 10.0	EC001855
-----------	----------

UNSPSC

UNSPSC 21.0	26121600
-------------	----------

1408971

<https://www.phoenixcontact.com/it/prodotti/1408971>

Environmental product compliance

EU RoHS

Soddisfa i requisiti della direttiva RoHS	Sì, Nessuna deroga
---	--------------------

China RoHS

Environment friendly use period (EFUP)	EFUP-E
	Nessuna sostanza pericolosa al di sopra dei valori limite

EU REACH SVHC

Avviso di sostanza candidata REACH (n. CAS)	Nessuna sostanza con una percentuale di massa maggiore dello 0,1%
---	---

Phoenix Contact 2026 © - Tutti i diritti riservati
<https://www.phoenixcontact.com>

PHOENIX CONTACT S.p.a.
Via Bellini, 39/41
20095 Cusano Milanino (MI)
+39 02 660591
info_it@phoenixcontact.com