

SAC-4P-M12MRS/ 5,0-PUR PE - Cavo di alimentazione



1408841

<https://www.phoenixcontact.com/it/prodotti/1408841>

Si prega di notare che i dati visualizzati in questo PDF sono stati generati dal nostro catalogo online. I dati completi sono disponibili nella documentazione per l'utente. Si applicano le condizioni generali di utilizzo per i download.



Cavo di alimentazione, 4-poli, PUR senza alogenati, grigio-nero RAL 7021, Maschio angolato M12, codifica: S, su estremità conduttore libera, lunghezza cavo: 5 m, per corrente alternata fino a 12 A/690 V

I vantaggi

- Semplice e sicuro: componenti a innesto testati elettricamente al 100 %
- Protezione mediante codifica speciale a S contro le inserzioni errate
- Il nostro standard: il robusto cavo PUR senza alogenati

Dati commerciali

Codice articolo	1408841
Pezzi/conf.	1 Pezzi
Quantità di ordinazione minima	1 Pezzi
Codice vendita	AF1CCP
Codice prodotto	AF1CCP
GTIN	4046356839860
Peso per pezzo (confezione inclusa)	490,6 g
Peso per pezzo (confezione esclusa)	567 g
Numero tariffa doganale	85444290
Paese di origine	PL

SAC-4P-M12MRS/ 5,0-PUR PE - Cavo di alimentazione



1408841

<https://www.phoenixcontact.com/it/prodotti/1408841>

Dati tecnici

Caratteristiche articolo

Tipo di prodotto	Cavo Power
Applicazione	Alimentazione di energia
Numero di poli	4
Numero uscite cavi	1
Schermato	no
Codifica	S

Caratteristiche di isolamento

Categoria di sovratensione	III
Grado d'inquinamento	3

Indicazioni materiale

Classe di combustibilità a norma UL 94	V0
Materiale impugnature	PP
Materiale contatto	CuZn
Materiale superficie contatti	Ni/Au
Materiale inserto portacontatti	PA
Materiale connessione a vite	Pressogetto di zinco, nichelato

Caratteristiche elettriche

Resistenza di isolamento	$\geq 100 \text{ M}\Omega$
Tensione nominale U_N	690 V AC
Corrente nominale I_N	12 A

Caratteristiche meccaniche

Dati meccanici

Cicli di manovra	> 100
------------------	-------

Connettori

Connessione 1

Tipo	Maschio angolato M12
Tipo di codifica	S (Power)

Connessione 2

Tipo	estremità conduttore libera
------	-----------------------------

Cavo / linea

Lunghezza cavo	5 m
----------------	-----

PUR senza alogenati nero [PUR]

Peso della linea	92 kg/km
------------------	----------

SAC-4P-M12MRS/ 5,0-PUR PE - Cavo di alimentazione



1408841

<https://www.phoenixcontact.com/it/prodotti/1408841>

UL AWM Style	80 °C / 1000 V
Numero di poli	4
Schermato	no
Tipo di cavo	PUR senza alogenati nero [PUR]
Struttura conduttore tensione di alimentazione	44x 0,20 mm
Tensione di alimentazione AWG	16
Sezione del conduttore	4x 1,5 mm ²
Diametro filo con guaina isolante	2,35 mm ±0,05 mm
Diametro esterno conduttore	7,40 mm ±0,25 mm
Guaina esterna, materiale	PUR
Guaina esterna, colore	grigio-nero RAL 7021
Materiale conduttore	Filo Cu nudo
Materiale, isolamento fili	PP
Conduttore singolo, colore	nero 1, nero 2, nero 3, verde/giallo
Isolamento spessore parete	≥ 0,31 mm
Guaina esterna spessore parete	ca. 0,85 mm
Cordatura intera	4 fili twistati longitudinalmente
Resistenza del conduttore max.	≤ 14,1 Ω/km (a 20 °C)
Resistenza di isolamento	≥ 1 GΩ*km (a 20 °C)
Tensione nominale cavi	≤ 1000 V AC
Tensione di prova	≥ 10000 V AC (Spark test)
Raggio di piegatura minima, fisso	5 x D
Raggio di piegatura minima, flessibile	10 x D
Raggio di piegatura minimo, fisso	37 mm
Raggio di piegatura minimo, mobile	74 mm
Capacità di carico dinamica (flessione)	Cicli di piegatura, massimo: 500000, Raggio di piegatura: 10 x D, Corsa di posizionamento: 10 m, Velocità di posizionamento: 3 m/s, Accelerazione: 10 m/s ²
Capacità di carico dinamico (torsione)	Torsione: ±180 °/m, Cicli di torsione: 500000, Frequenza di torsione: 35 cicli/min.
Assenza di alogeni	secondo DIN VDE 0472 Parte 815 a norma DIN EN 50267-2-1
Resistenza alla fiamma	secondo UL 758/1581 (Cable Flame) secondo UL 758/1581 FT2 secondo DIN EN 60332-2-2
Resistenza all'olio	secondo DIN EN 60811-404, 168 h a 100 °C secondo UL 758, 168 h a 60 °C
Altra resistenza	Resistenza all'idrolisi e ai microbi a norma VDE 0282 parte 10 non aderente resistente all'abrasione resistente all'acqua marina
Temperatura ambiente (esercizio)	-50 °C ... 85 °C (cavi, posa fissa) -30 °C ... 85 °C (Cavi, posa mobile)

Condizioni ambientali e della vita elettrica

SAC-4P-M12MRS/ 5,0-PUR PE - Cavo di alimentazione



1408841

<https://www.phoenixcontact.com/it/prodotti/1408841>

Condizioni ambientali

Grado di protezione	IP65 IP67 (senza precarico, come prova supplementare secondo la norma IEC 60529)
Temperatura ambiente (esercizio) (Connettore maschio/femmina)	-25 °C ... 85 °C (connettore / connectore femmina)

Normative e prescrizioni

Definizione norma	Connettore M12
Norme/disposizioni	IEC 61076-2-111

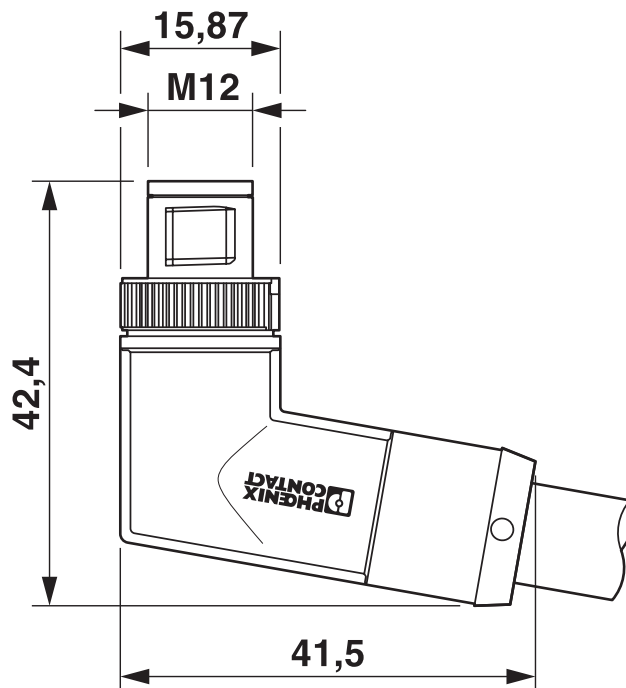
SAC-4P-M12MRS/ 5,0-PUR PE - Cavo di alimentazione

1408841

<https://www.phoenixcontact.com/it/prodotti/1408841>

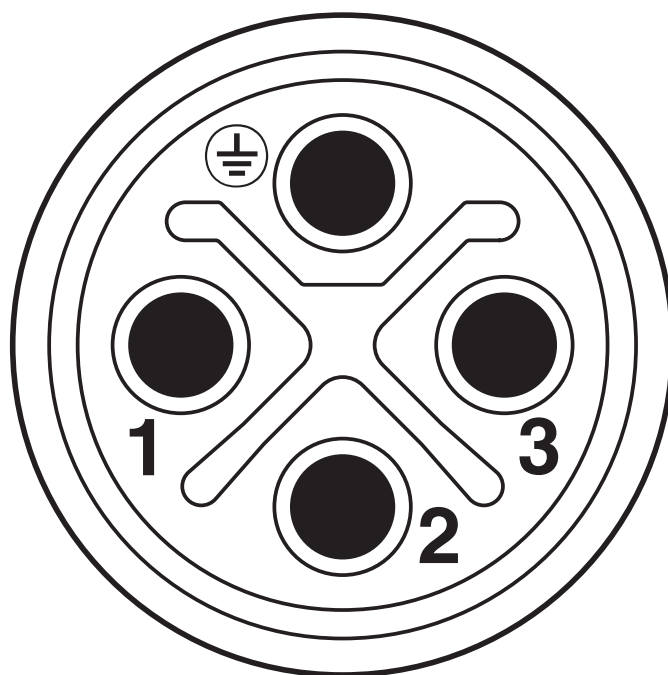
Disegni

Disegno quotato



Connettore M12 x 1, angolato

Disegno schema



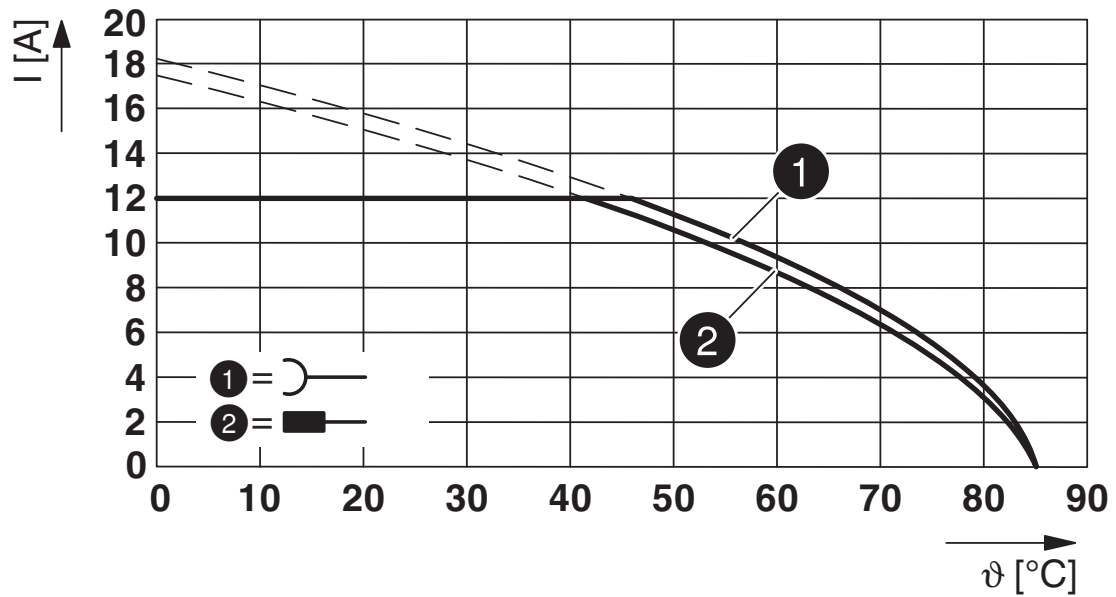
Pinning connettore M12, 4 poli, codifica S, lato connettore

SAC-4P-M12MRS/ 5,0-PUR PE - Cavo di alimentazione

1408841

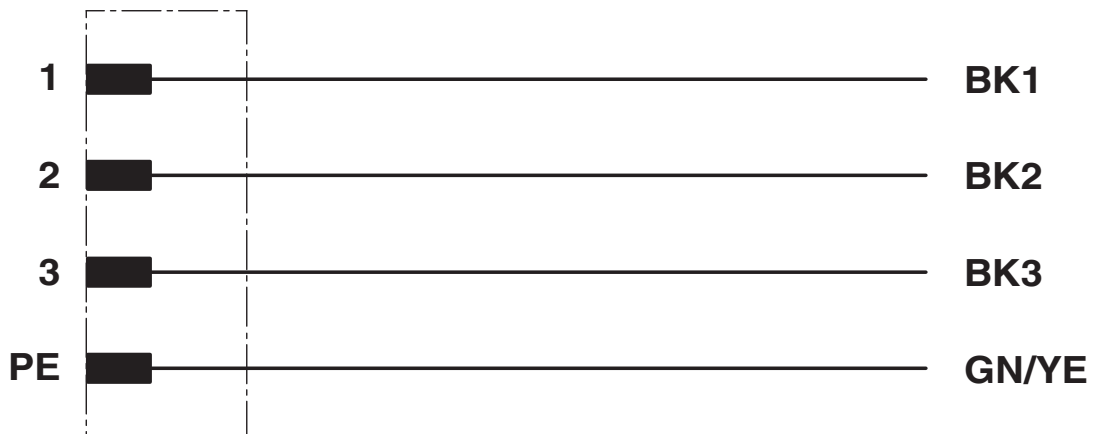
<https://www.phoenixcontact.com/it/prodotti/1408841>

Diagramma



Curva base

Schema di collegamento



Equipaggiamento dei contatti del connettore M12

SAC-4P-M12MRS/ 5,0-PUR PE - Cavo di alimentazione




1408841

<https://www.phoenixcontact.com/it/prodotti/1408841>

Omologazioni

📄 To download certificates, visit the product detail page: <https://www.phoenixcontact.com/it/prodotti/1408841>

 UL Listed ID omologazione: FILE E 468743				
	Tensione nominale U_N	Corrente nominale I_N	Sezione AWG	Sezione mm^2
keine				
	600 V	12 A	- 16	- 16

 cUL Listed ID omologazione: FILE E 468743				
	Tensione nominale U_N	Corrente nominale I_N	Sezione AWG	Sezione mm^2
keine				
	600 V	12 A	- 16	-

 EAC-RoHS ID omologazione: RU D-DE.HB35.B.00387	
--	--

SAC-4P-M12MRS/ 5,0-PUR PE - Cavo di alimentazione



1408841

<https://www.phoenixcontact.com/it/prodotti/1408841>

Classifiche

ECLASS

ECLASS-13.0	27060327
ECLASS-15.0	27060327

ETIM

ETIM 10.0	EC001855
-----------	----------

UNSPSC

UNSPSC 21.0	26121600
-------------	----------

SAC-4P-M12MRS/ 5,0-PUR PE - Cavo di alimentazione



1408841

<https://www.phoenixcontact.com/it/prodotti/1408841>

Environmental product compliance

EU RoHS

Soddisfa i requisiti della direttiva RoHS	Sì, Nessuna deroga
---	--------------------

China RoHS

Environment friendly use period (EFUP)	EFUP-E
	Nessuna sostanza pericolosa al di sopra dei valori limite

EU REACH SVHC

Avviso di sostanza candidata REACH (n. CAS)	Nessuna sostanza con una percentuale di massa maggiore dello 0,1%
---	---

EF3.1 Cambiamento climatico

CO2e kg	7,088 kg CO2e
---------	---------------

Phoenix Contact 2026 © - Tutti i diritti riservati

<https://www.phoenixcontact.com>

PHOENIX CONTACT S.p.a.

Via Bellini, 39/41

20095 Cusano Milanino (MI)

+39 02 660591

info_it@phoenixcontact.com