

HC-EVO-B24PT-BWSC-HH-M32-PLRBK - Set di connettori



1408794

<https://www.phoenixcontact.com/it/prodotti/1408794>

Si prega di notare che i dati visualizzati in questo PDF sono stati generati dal nostro catalogo online. I dati completi sono disponibili nella documentazione per l'utente. Si applicano le condizioni generali di utilizzo per i download.



Set connettori EVO, serie B24, custodia in plastica, composto da custodia mobile, custodia da incasso, inserti portacontatti push-in: 1407735, 1407736, 1407660, 1407656, 1407671

I vantaggi

- Costi ridotti rispetto alla versione in metallo
- Possibilità di siglatura mediante apposita targhetta 9 x 20 mm
- Peso ridotto
- Pericolo di condensa minore

Dati commerciali

Codice articolo	1408794
Pezzi/conf.	1 Pezzi
Quantità di ordinazione minima	1 Pezzi
Codice vendita	AF7AFX
Codice prodotto	AF7AFX
GTIN	4046356834117
Peso per pezzo (confezione inclusa)	615,8 g
Peso per pezzo (confezione esclusa)	615,8 g
Numero tariffa doganale	85366990
Paese di origine	CN

HC-EVO-B24PT-BWSC-HH-M32-PLRBK - Set di connettori



1408794

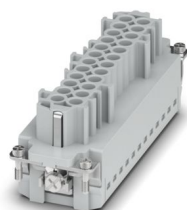
<https://www.phoenixcontact.com/it/prodotti/1408794>

Set composto da

HC-B24-I-PT-F - Inserto contatti

1407735

<https://www.phoenixcontact.com/it/prodotti/1407735>

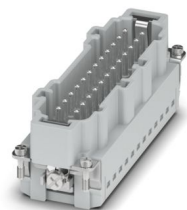


Inserto contatti, numero poli: 24+PE, dimensioni: B24, numero di connessioni per polo: 1, Femmina, Connessione Push-in, 500 V, 16 A, 0,14 mm² ... 2,5 mm², applicazione: Potenza

HC-B24-I-PT-M - Inserto contatti

1407736

<https://www.phoenixcontact.com/it/prodotti/1407736>



Inserto contatti, numero poli: 24+PE, dimensioni: B24, numero di connessioni per polo: 1, Spina, Connessione Push-in, 500 V, 16 A, 0,14 mm² ... 2,5 mm², applicazione: Potenza

HC-EVO-B24PT-BWSC-HH-M32-PLRBK - Set di connettori



1408794

<https://www.phoenixcontact.com/it/prodotti/1408794>

HC-EVO-B24-BWSC-PLRBK - Custodia

1407660

<https://www.phoenixcontact.com/it/prodotti/1407660>



Custodia da incasso B24, con blocc. longitudinale, materiale: PA 6.6-FR, materiale coperchio: PC, altezza: 30,5 mm, connessione a vite per cavo: senza, coperchio di protezione: sì, Standard, con guarnizione piatta

HC-EVO-B24-HHFS-PLBK - Custodia

1407656

<https://www.phoenixcontact.com/it/prodotti/1407656>



Custodia mobile HEAVYCON EVO in plastica, con flangia a baionetta per la connessione EVO, B24, per bloccaggio longitudinale, altezza 87,5 mm, senza connessione EVO

HC-EVO-B24PT-BWSC-HH-M32-PLRBK - Set di connettori



1408794

<https://www.phoenixcontact.com/it/prodotti/1408794>

HC-B-G-M32-PLRBK - Pressacavi

1407671

<https://www.phoenixcontact.com/it/prodotti/1407671>



Connessione a vite per cavi in plastica EVO con chiusura a baionetta; per serie custodie B, dimensioni M32, diametro cavo 11 mm ... 21 mm

HC-EVO-B24PT-BWSC-HH-M32-PLRBK - Set di connettori



1408794

<https://www.phoenixcontact.com/it/prodotti/1408794>

Dati tecnici

Note

Note generali	I connettori possono essere estratti solo in assenza di carico/tensione.
---------------	--

Caratteristiche articolo

Tipo di prodotto	Set di connettori
Tipo di custodia	Custodia completa
Serie	HC-B
Tipo	B24
Numero di poli	24
Piano d'inserimento	24+PE
Numerazione contatto	1 - 24
Numero uscite cavi	1
Tipo di collegamento a vite	1x M32
Coperchio di protezione	sì
Uscita cavo	diritto
Connessione a vite Pg	senza

Caratteristiche di isolamento

Categoria di sovratensione	III
Grado d'inquinamento	3

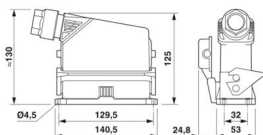
Caratteristiche elettriche

Tensione di dimensionamento (III/3)	500 V
Tensione impulsiva di dimensionamento	6 kV
Corrente nominale	16 A

Dati di collegamento

Collegamento	Connessione Push-in
Tecnica di connessione	Connessione Push-in
Sezione di collegamento	0,14 mm ² ... 2,5 mm ² (con capocorda) 0,14 mm ² ... 2,5 mm ² (con capocorda)
Sezione di collegamento AWG	26 ... 14 (con capocorda)
Coppia di serraggio	0,5 Nm ... 1,7 Nm (Viti di fissaggio della custodia da incasso)
Lunghezza del tratto da spelare	8 mm ... 10 mm

Dimensioni

Disegno quotato	
-----------------	--

HC-EVO-B24PT-BWSC-HH-M32-PLRBK - Set di connettori



1408794

<https://www.phoenixcontact.com/it/prodotti/1408794>

Larghezza	53 mm
Altezza	130 mm
Lunghezza	140,5 mm
Distanza fori orizzontale	129,5 mm
Distanza fori verticale	32 mm

Dimensioni di montaggio

Larghezza della sezione di montaggio	35 mm
Lunghezza della sezione di montaggio	113 mm

Indicazioni materiale

Materiale Coperchio di protezione	PA
Classe di combustibilità a norma UL 94	V0
Materiale guarnizione Guarnizione profilata	NBR
Materiale guarnizione Guarnizione piatta	NBR
Materiale custodia	PA
Materiale contatto	Lega di rame
Materiale superficie contatti	Ag
Materiale inserto portacontatti	PA
Materiale staffa di bloccaggio	PA

Cavo / linea

Diametro esterno conduttore	11 mm ... 21 mm
-----------------------------	-----------------

Caratteristiche meccaniche

Dati meccanici

Tipo di collegamento a vite	1x M32
Tipo di bloccaggio	Staffa
Cicli di manovra	≥ 500

Condizioni ambientali e della vita elettrica

Condizioni ambientali

Grado di protezione	IP66
Grado di protezione (NEMA)	12 (UL 50e)
Resistenza agli urti	IK09
Temperatura ambiente (esercizio)	-40 °C ... 100 °C

Montaggio

Nota per il montaggio	Codifica anche mediante linguetta di codifica CP-HC (1686478). HC-B6../ HC-B10..per 2 linguette di codifica. HC-B16../ HC-B24.. per 4 linguette di codifica. I connettori possono essere estratti solo in assenza di carico/tensione. Impiegabili per conduttori rigidi e conduttori flessibili con capocorda
-----------------------	--

HC-EVO-B24PT-BWSC-HH-M32-PLRBK - Set di connettori

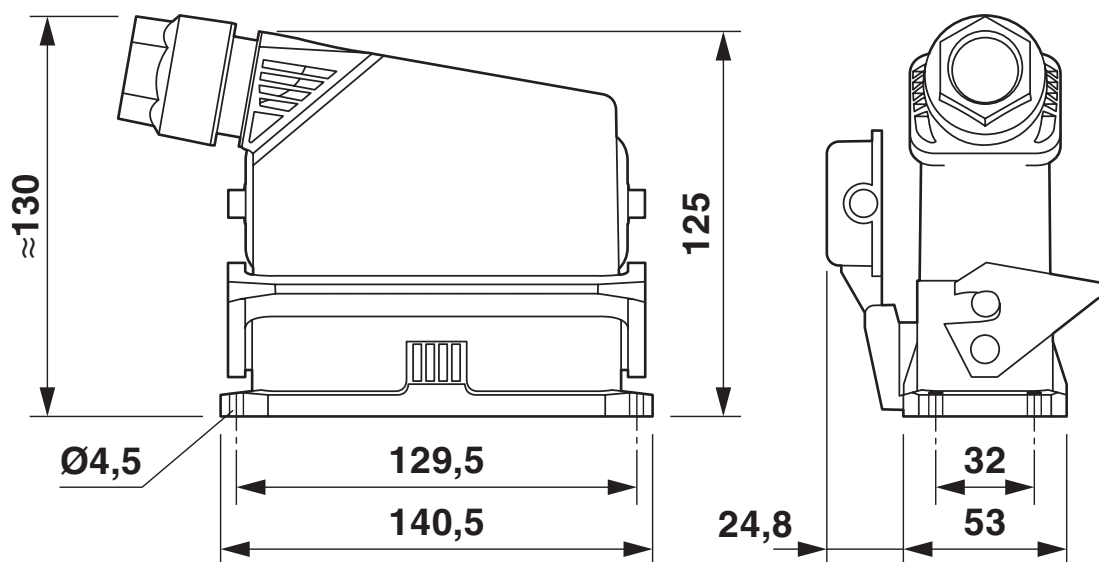


1408794

<https://www.phoenixcontact.com/it/prodotti/1408794>

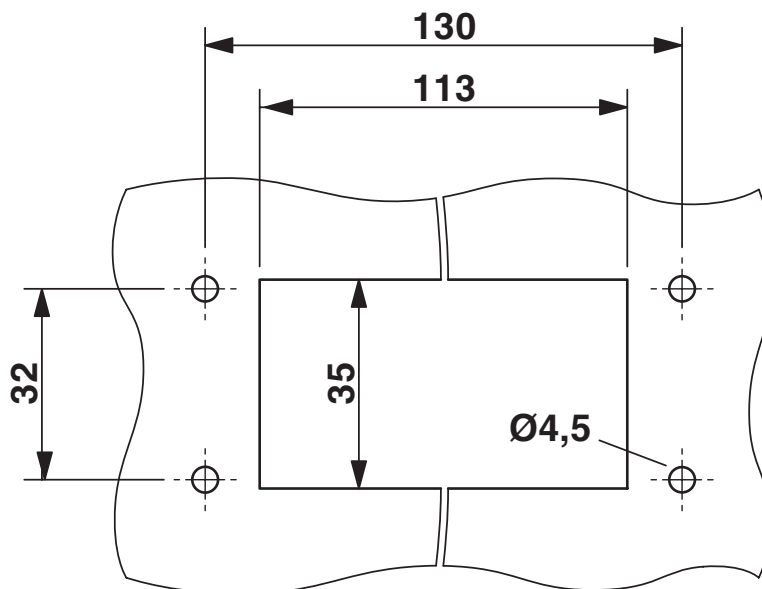
Disegni

Disegno quotato



Disegno quotato

Disegno quotato



Dima di foratura:

HC-EVO-B24PT-BWSC-HH-M32-PLRBK - Set di connettori

1408794

<https://www.phoenixcontact.com/it/prodotti/1408794>

Disegno schema



Pinning lato connessione connettore maschio

HC-EVO-B24PT-BWSC-HH-M32-PLRBK - Set di connettori



1408794

<https://www.phoenixcontact.com/it/prodotti/1408794>

Disegno schema



Pinning lato connessione connettore femmina

1408794

<https://www.phoenixcontact.com/it/prodotti/1408794>



Diagramma derating

HC-EVO-B24PT-BWSC-HH-M32-PLRBK - Set di connettori



1408794

<https://www.phoenixcontact.com/it/prodotti/1408794>

Omologazioni

🔗 To download certificates, visit the product detail page: <https://www.phoenixcontact.com/it/prodotti/1408794>

DNV

ID omologazione: TAE000037S

HC-EVO-B24PT-BWSC-HH-M32-PLRBK - Set di connettori



1408794

<https://www.phoenixcontact.com/it/prodotti/1408794>

Classifiche

ECLASS

ECLASS-13.0	27440113
ECLASS-15.0	27440113

ETIM

ETIM 10.0	EC002636
-----------	----------

UNSPSC

UNSPSC 21.0	39121400
-------------	----------

HC-EVO-B24PT-BWSC-HH-M32-PLRBK - Set di connettori



1408794

<https://www.phoenixcontact.com/it/prodotti/1408794>

Environmental product compliance

EU RoHS

Soddisfa i requisiti della direttiva RoHS

Sì, Nessuna deroga

China RoHS

Environment friendly use period (EFUP)

EFUP-E

Nessuna sostanza pericolosa al di sopra dei valori limite

EU REACH SVHC

Avviso di sostanza candidata REACH (n. CAS)

Nessuna sostanza con una percentuale di massa maggiore dello 0,1%

Phoenix Contact 2026 © - Tutti i diritti riservati
<https://www.phoenixcontact.com>

PHOENIX CONTACT S.p.a.
Via Bellini, 39/41
20095 Cusano Milanino (MI)
+39 02 660591
info_it@phoenixcontact.com