

QPD 5P/ 5,0-PVC/5P 5X2,5 BK - Linea di connessione



1408722

<https://www.phoenixcontact.com/it/prodotti/1408722>

Si prega di notare che i dati visualizzati in questo PDF sono stati generati dal nostro catalogo online. I dati completi sono disponibili nella documentazione per l'utente. Si applicano le condizioni generali di utilizzo per i download.

Connettore QUICKON preconfezionato, 4+PE, nero, con 5x cavo PVC da 2,5, lunghezza: 5,0 m



I vantaggi

- Innovazione e rapidità: connessione rapida QUICKON per un risparmio di tempo fino all'80% durante la connessione in loco
- Estremamente robusto: custodia con gradi di protezione IP68/IP69K e IK07 per un ampio range di impiego
- Connessione sicura grazie alla codifica meccanica contro le inserzioni errate e la protezione antinfortunistica a norma DIN EN 0105
- Pratico: il connettore consente una rapida sostituzione dell'apparecchio e la messa in servizio viene semplificata grazie ai cavi preconfezionati

Dati commerciali

Codice articolo	1408722
Pezzi/conf.	1 Pezzi
Quantità di ordinazione minima	1 Pezzi
Codice vendita	AF6GCX
Codice prodotto	AF6GCX
GTIN	4046356827201
Peso per pezzo (confezione inclusa)	1.306,8 g
Peso per pezzo (confezione esclusa)	1.306,8 g
Numero tariffa doganale	85444290
Paese di origine	PL

1408722

<https://www.phoenixcontact.com/it/prodotti/1408722>

Dati tecnici

Caratteristiche articolo

Tipo di prodotto	Cavo per l'installazione confezionato
Famiglia di prodotti	QPD
Tipo	QPD 5x2,5
Numero di poli	5
Piano d'inserimento	4+PE
Polarità	1, 2, 3, N, PE
Numero collegamenti	5
Numero di connessioni per polo	1

Caratteristiche di isolamento

Categoria di sovratensione	III
Grado d'inquinamento	3

Caratteristiche elettriche

Tensione impulsiva di dimensionamento (II/2)	8 kV
Tensione impulsiva di dimensionamento (III/2)	8 kV
Tensione impulsiva di dimensionamento (III/3)	6 kV
Corrente nominale	20 A
Resistenza di contatto	< 4 mΩ
Tensione di dimensionamento (II/2)	1000 V
Tensione di dimensionamento (III/2)	1000 V
Tensione di dimensionamento (III/3)	690 V
Tensione nominale U_N	690 V AC 690 V DC
Corrente nominale I_N	20 A

Dati di collegamento

Tecnologia di connessione

Collegamento lato campo	Connessione IDC
Frequenza di collegamento di una linea di sezione identica	max. 10

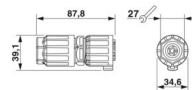
Connessione conduttori

Sezione di collegamento flessibile	1 mm ² ... 2,5 mm ²
Sezione di collegamento rigido	1 mm ² ... 2,5 mm ²
Sezione di collegamento AWG	16 ... 14
Coppia di serraggio Dado per raccordi	10 Nm
Apertura chiave Dado per raccordi	27 mm

Dimensioni

1408722

<https://www.phoenixcontact.com/it/prodotti/1408722>

Disegno quotato	
Larghezza	34,6 mm
Altezza	39,1 mm
Lunghezza	5,18 mm
Diametro	34,6 mm

Indicazioni materiale

Colore	nero (RAL 9005)
Materiale Custodia	PA
Materiale Superficie contatti	argentato
Classe di combustibilità a norma UL 94	V0
Materiale, isolamento fili	PVC/PE/TPE/gomma

Cavo / linea

Lunghezza cavo	5 m
----------------	-----

PVC grigio [PVC]

Schermato	no
Peso della linea	242 kg/km
Tipo di cavo	PVC grigio
Tipo cavo (sigla)	PVC
Diametro esterno conduttore	11,80 mm
Guaina esterna, materiale	PVC
Guaina esterna, colore	grigio RAL 7001
Materiale conduttore	Filo Cu nudo
Struttura conduttore tensione di alimentazione	50x 0,25 mm
Sezione del conduttore	5x 2,5 mm ²
Tensione di alimentazione AWG	14
Materiale isolamento fili	PVC
Conduttore singolo, colore	blu, marrone, nero, grigio, verde/giallo
Cordatura intera	5 fili twistati longitudinalmente
Tensione nominale cavo	750 V 1000 V (Installazione fissa protetta)
Tensione di prova cavo	4000 V
Resistenza di isolamento linea	> 0,2 MΩ*km
Raggio di piegatura minima, fisso	4 x D
Raggio di piegatura minima, flessibile	15 x D
Resistenza alla fiamma	secondo IEC 60332-1-2
Temperatura ambiente (esercizio)	-5 °C ... 70 °C (Cavi, posa mobile) -40 °C ... 80 °C (cavi, posa fissa)

Caratteristiche meccaniche

1408722

<https://www.phoenixcontact.com/it/prodotti/1408722>

Dati meccanici

Cicli di manovra	max. 50
------------------	---------

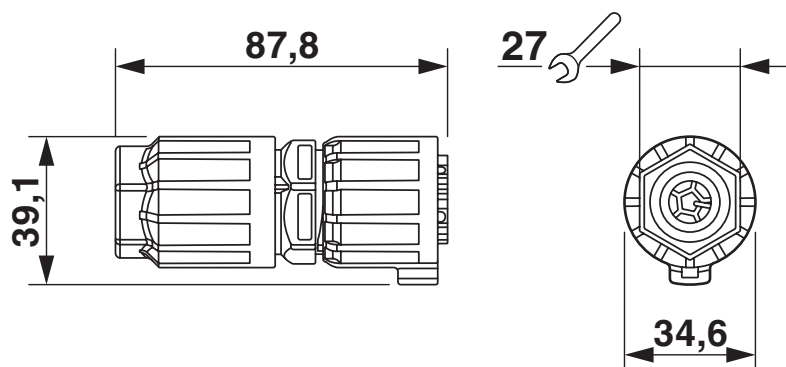
Condizioni ambientali e della vita elettrica

Condizioni ambientali

Grado di protezione	IP66
	IP68 (2 m / 24 h)
	IP69K
Resistenza agli urti	IK07
Temperatura ambiente (esercizio)	-40 °C ... 100 °C
Temperatura per collegamento linee	-5 °C ... 50 °C
Temperatura ambiente (stoccaggio/trasporto)	-40 °C ... 80 °C

Disegni

Disegno quotato



Disegno quotato: connettore, 2,5 mm²

1408722

<https://www.phoenixcontact.com/it/prodotti/1408722>

Classifiche

ECLASS

ECLASS-13.0	27440604
ECLASS-15.0	27440604

UNSPSC

UNSPSC 21.0	39121402
-------------	----------

1408722

<https://www.phoenixcontact.com/it/prodotti/1408722>

Environmental product compliance

EU RoHS

Soddisfa i requisiti della direttiva RoHS	Sì, Nessuna deroga
---	--------------------

China RoHS

Environment friendly use period (EFUP)	EFUP-E
	Nessuna sostanza pericolosa al di sopra dei valori limite

EU REACH SVHC

Avviso di sostanza candidata REACH (n. CAS)	Nessuna sostanza con una percentuale di massa maggiore dello 0,1%
---	---

Phoenix Contact 2026 © - Tutti i diritti riservati
<https://www.phoenixcontact.com>

PHOENIX CONTACT S.p.a.
Via Bellini, 39/41
20095 Cusano Milanino (MI)
+39 02 660591
info_it@phoenixcontact.com