

HC-COM- 4/2-ESTC - Inserto contatti



1408504

<https://www.phoenixcontact.com/it/prodotti/1408504>

Si prega di notare che i dati visualizzati in questo PDF sono stati generati dal nostro catalogo online. I dati completi sono disponibili nella documentazione per l'utente. Si applicano le condizioni generali di utilizzo per i download.



Inserto contatti, numero poli: 4+2+PE, dimensioni: COM, contatti di potenza: 4, contatti di comando: 2, Spina, Connessione a crimpare, 250 V, 40 A, 0,14 mm² ... 2,5 mm², applicazione: Potenza/segnale, solo per custodie in plastica

Descrizione del prodotto

Inserto portacontatti, incl. 4 viti di fissaggio

I vantaggi

- Resistente agli urti e alle vibrazioni secondo la norma DIN EN 61373

Dati commerciali

Codice articolo	1408504
Pezzi/conf.	2 Pezzi
Quantità di ordinazione minima	2 Pezzi
Codice vendita	AF7ABH
Codice prodotto	AF7ABH
GTIN	4046356618212
Peso per pezzo (confezione inclusa)	21,63 g
Peso per pezzo (confezione esclusa)	21 g
Numero tariffa doganale	85389099
Paese di origine	CN

HC-COM- 4/2-ESTC - Inserto contatti

1408504

<https://www.phoenixcontact.com/it/prodotti/1408504>

Dati tecnici

Note

Note generali	I connettori possono essere estratti solo in assenza di carico/tensione.
Note generali	Per contatti a crimpare CK4,0-ED..(circuito di potenza), CK1,6-ED... (circuito di comando)

Montaggio

Nota per il montaggio	L'uso prevede l'installazione in una custodia con grado di protezione IP54 o superiore
-----------------------	--

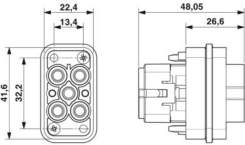
Caratteristiche articolo

Serie	HC-COM
Applicazione	Potenza/segnale
Tipo	COM
Numero di poli	6
Piano d'inserimento	4+2+PE
Numerazione contatto	1 - 4 (Contatti di potenza) 11 - 12 (Contatti di comando)
Numero contatti di potenza	4
Numero contatti di comando	2
Tipo contatto	tornito

Caratteristiche di isolamento

Categoria di sovratensione	III
Grado d'inquinamento	3

Dimensioni

Disegno quotato	
Larghezza	25,6 mm
Altezza	48,05 mm
Lunghezza	45 mm

Caratteristiche meccaniche

Diametro contatto	4 mm
-------------------	------

Dati di collegamento

Tecnologia di connessione

Tecnica di connessione	Connessione a crimpare (Contatti di segnale)
	Connessione a crimpare (Contatti di potenza)

HC-COM- 4/2-ESTC - Inserto contatti



1408504

<https://www.phoenixcontact.com/it/prodotti/1408504>

Attacco a norma	IEC / EN
Connessione conduttori	
Sezione di collegamento	0,14 mm ² ... 2,5 mm ² (Contatti di comando)
	1,5 mm ² ... 6 mm ² (Contatti di potenza)
Sezione di collegamento AWG	16 ... 10 (Contatti di potenza)
	26 ... 14 (Contatti di comando)
Lunghezza di spelatura nei singoli conduttori	9 mm (Potenza 1,5 ... 2,5 mm ²)
	9,6 mm (Potenza 4 ... 6 mm ²)
	8 mm (Segnale)
	6 mm (Segnale 2,5 mm ²)

Caratteristiche elettriche

Tensione di dimensionamento (III/3)	250 V (Contatti di comando)
	400 V (Contatti di potenza fase-terra)
	690 V (Contatti di potenza fase-fase)
Tensione nominale contatti di potenza	400/690 V
	250
Tensione impulsiva di dimensionamento	6 kV (Contatti di potenza fase-fase)
	4 kV (Contatti di comando)
Corrente nominale	40 A (Contatti di potenza)
	10 A (Contatti di comando)

Caratteristiche meccaniche

Dati meccanici

Cicli di manovra	≥ 500
------------------	-------

Indicazioni materiale

Classe di combustibilità a norma UL 94	V0
Materiale guarnizione Guarnizione profilata	NBR
Materiale contatto	Lega di rame
Materiale superficie contatti	Ag (in alternativa Au)
Materiale inserto portacontatti	PC
Materiale superficie di contatto, contatto di potenza	Ag
Materiale superficie di contatto, contatto di comando	Ag (in alternativa Au)

Condizioni ambientali e della vita elettrica

Condizioni ambientali

Temperatura ambiente (esercizio)	-40 °C ... 100 °C (incluso il surriscaldamento)
----------------------------------	---

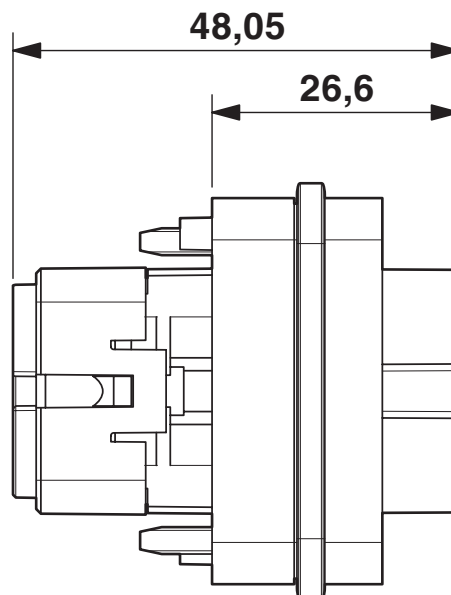
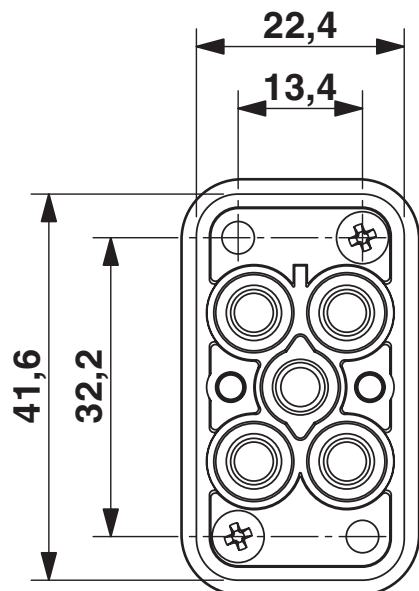
HC-COM- 4/2-ESTC - Inserto contatti

1408504

<https://www.phoenixcontact.com/it/prodotti/1408504>

Disegni

Disegno quotato

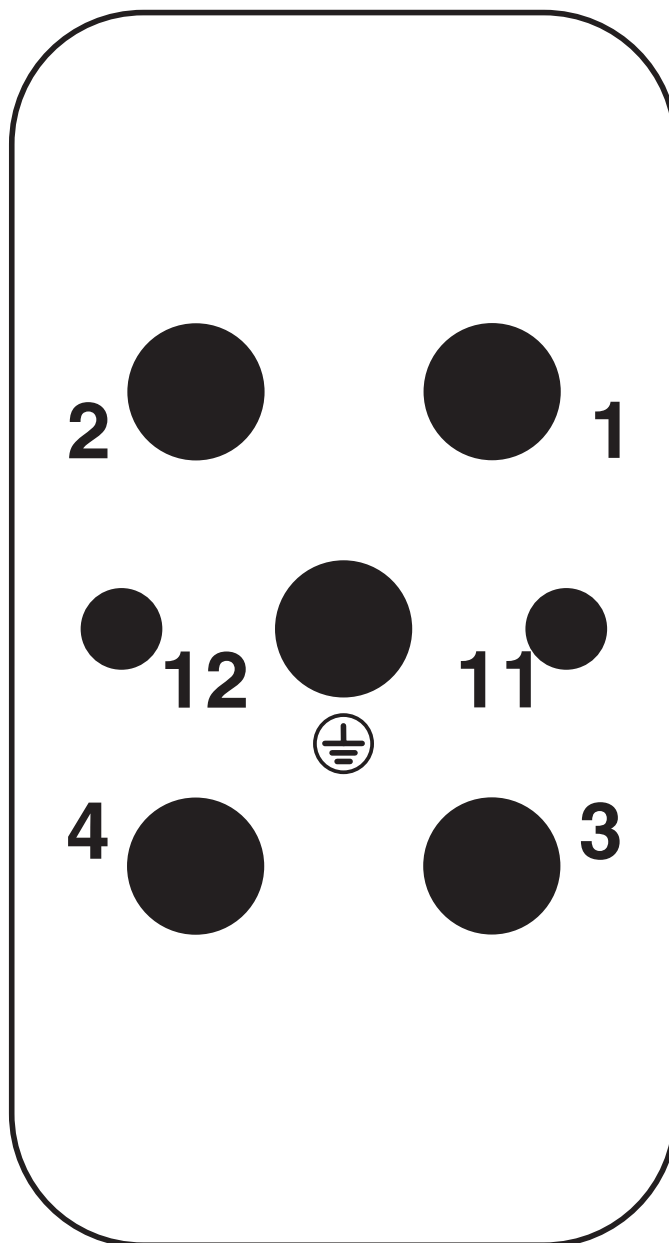


Disegno quotato HC-COM-4/2-ESTC

1408504

<https://www.phoenixcontact.com/it/prodotti/1408504>

Disegno schema



Pinning lato collegamenti

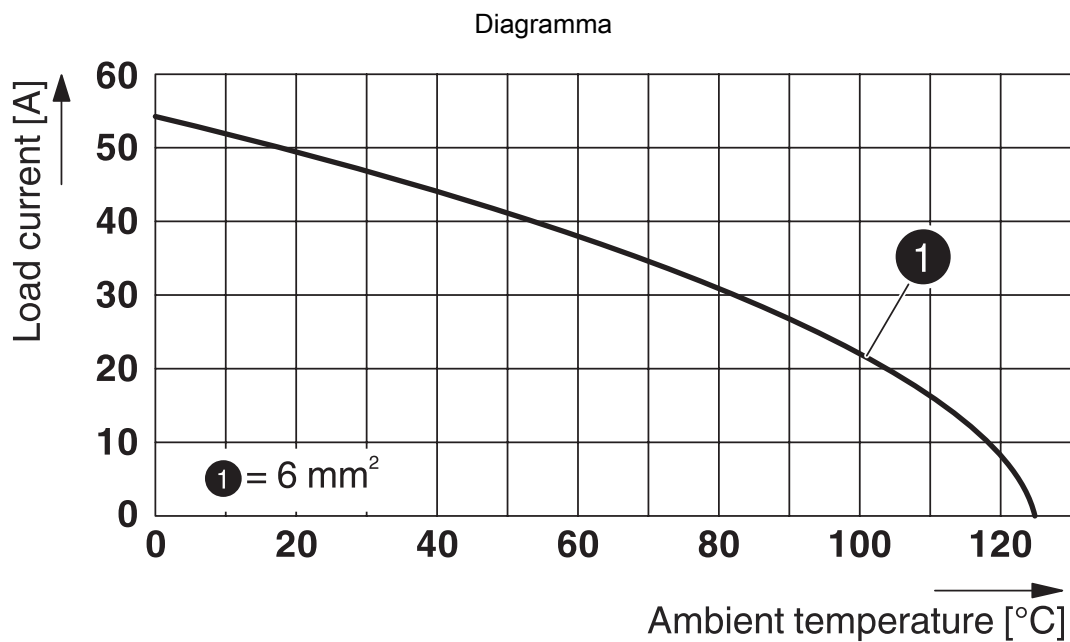


Diagramma di derating circuito di potenza per 6 mm² (corrente di comando 10 A)

HC-COM- 4/2-ESTC - Insetto contatti



1408504

<https://www.phoenixcontact.com/it/prodotti/1408504>

Classifiche

ECLASS

ECLASS-13.0	27440205
ECLASS-15.0	27440205

ETIM

ETIM 9.0	EC000438
----------	----------

UNSPSC

UNSPSC 21.0	39121500
-------------	----------

1408504

<https://www.phoenixcontact.com/it/prodotti/1408504>

Environmental product compliance

EU RoHS

Soddisfa i requisiti della direttiva RoHS	Sì, Nessuna deroga
---	--------------------

China RoHS

Environment friendly use period (EFUP)	EFUP-E
	Nessuna sostanza pericolosa al di sopra dei valori limite

EU REACH SVHC

Avviso di sostanza candidata REACH (n. CAS)	Perfluorobutane sulfonic acid (PFBS) and its salts(n. CAS: Non pertinente)
	6,6'-di-tert-butyl-2,2'-methylenedi-p-cresol(n. CAS: 119-47-1)
SCIP	bda4d8f2-f85c-4a39-862b-f22124e2cbcb

Phoenix Contact 2026 © - Tutti i diritti riservati

<https://www.phoenixcontact.com>

PHOENIX CONTACT S.p.a.

Via Bellini, 39/41

20095 Cusano Milanino (MI)

+39 02 660591

info_it@phoenixcontact.com