

HC-COM- 8-ESTC - Inserto contatti



1408481

<https://www.phoenixcontact.com/it/prodotti/1408481>

Si prega di notare che i dati visualizzati in questo PDF sono stati generati dal nostro catalogo online. I dati completi sono disponibili nella documentazione per l'utente. Si applicano le condizioni generali di utilizzo per i download.



Inserto contatti, numero poli: 8+PE, dimensioni: COM, contatti di potenza: 8, contatti di comando: 0, numero di connessioni per polo: 1, Spina, Connessione a crimpare, 500 V, 16 A, 0,5 mm² ... 4 mm², applicazione: Potenza, solo per custodie in plastica

Descrizione del prodotto

Inserto portacontatti, incl. 4 viti di fissaggio

I vantaggi

- Resistente agli urti e alle vibrazioni secondo la norma DIN EN 61373

Dati commerciali

Codice articolo	1408481
Pezzi/conf.	2 Pezzi
Quantità di ordinazione minima	2 Pezzi
Codice vendita	AF7ABH
Codice prodotto	AF7ABH
GTIN	4046356618199
Peso per pezzo (confezione inclusa)	18,05 g
Peso per pezzo (confezione esclusa)	18,05 g
Numero tariffa doganale	85366990
Paese di origine	CN

HC-COM- 8-ESTC - Inserto contatti



1408481

<https://www.phoenixcontact.com/it/prodotti/1408481>

Dati tecnici

Note

Note generali	Per contatti a crimpare CK2,5-ED...
Note generali	I connettori possono essere estratti solo in assenza di carico/tensione.

Montaggio

Nota per il montaggio	L'uso prevede l'installazione in una custodia con grado di protezione IP54 o superiore
-----------------------	--

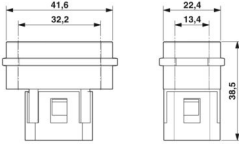
Caratteristiche articolo

Tipo di prodotto	Inserto portacontatti a polo fisso
Serie	HC-COM
Applicazione	Potenza
Tipo	COM
Numero di poli	8
Piano d'inserimento	8+PE
Numerazione contatto	1 - 8
Numero di connessioni per polo	1
Numero contatti di potenza	8
Numero contatti di comando	0
Tipo contatto	tornito

Caratteristiche di isolamento

Categoria di sovratensione	III
Grado d'inquinamento	3

Dimensioni

Disegno quotato	
Larghezza	25,6 mm
Altezza	38,5 mm
Lunghezza	45 mm

Caratteristiche meccaniche

Diametro contatto	2,5 mm
-------------------	--------

Dati di collegamento

Tecnologia di connessione

Tecnica di connessione	Connessione a crimpare
------------------------	------------------------

HC-COM- 8-ESTC - Inserto contatti



1408481

<https://www.phoenixcontact.com/it/prodotti/1408481>

Numero di connessioni per polo	1
Attacco a norma	IEC / EN

Connessione conduttori

Sezione di collegamento	0,5 mm ² ... 4 mm ²
Sezione di collegamento AWG	20 ... 12
Lunghezza di spelatura nei singoli conduttori	7,5 mm

Caratteristiche elettriche

Tensione di dimensionamento (III/3)	500 V
Tensione nominale contatti di potenza	500
Tensione impulsiva di dimensionamento	6 kV
Corrente nominale	16 A

Caratteristiche meccaniche

Dati meccanici

Cicli di manovra	≥ 500
------------------	-------

Indicazioni materiale

Classe di combustibilità a norma UL 94	V0
Materiale guarnizione Guarnizione profilata	NBR
Materiale contatto	Lega di rame
Materiale superficie contatti	Ag (in alternativa Au)
Materiale inserto portacontatti	PC

Condizioni ambientali e della vita elettrica

Condizioni ambientali

Temperatura ambiente (esercizio)	-40 °C ... 100 °C (incluso il surriscaldamento)
----------------------------------	---

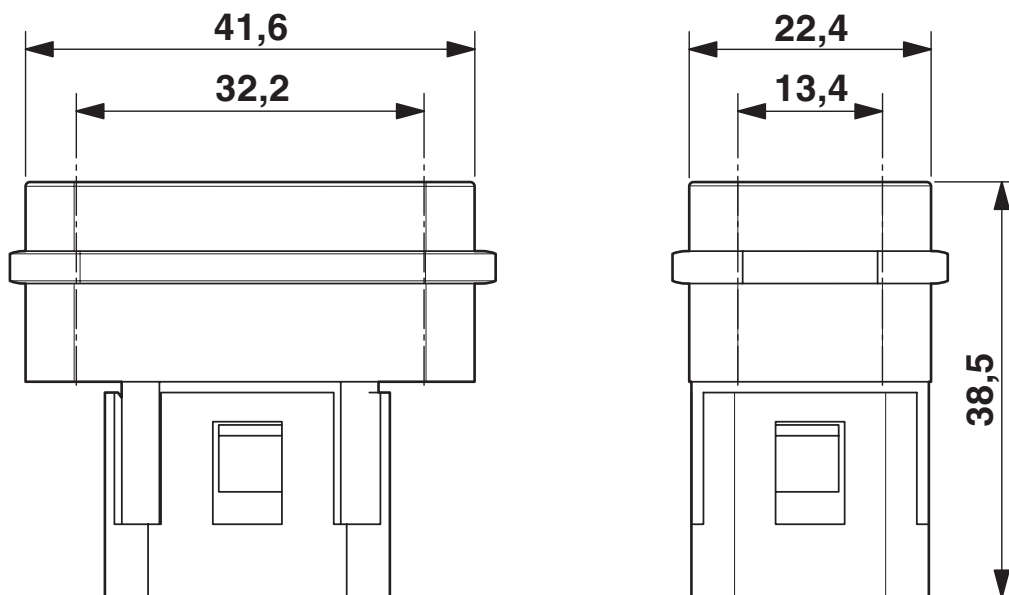
HC-COM- 8-ESTC - Inserto contatti

1408481

<https://www.phoenixcontact.com/it/prodotti/1408481>

Disegni

Disegno quotato



Disegno quotato HC-COM-8-ESTC

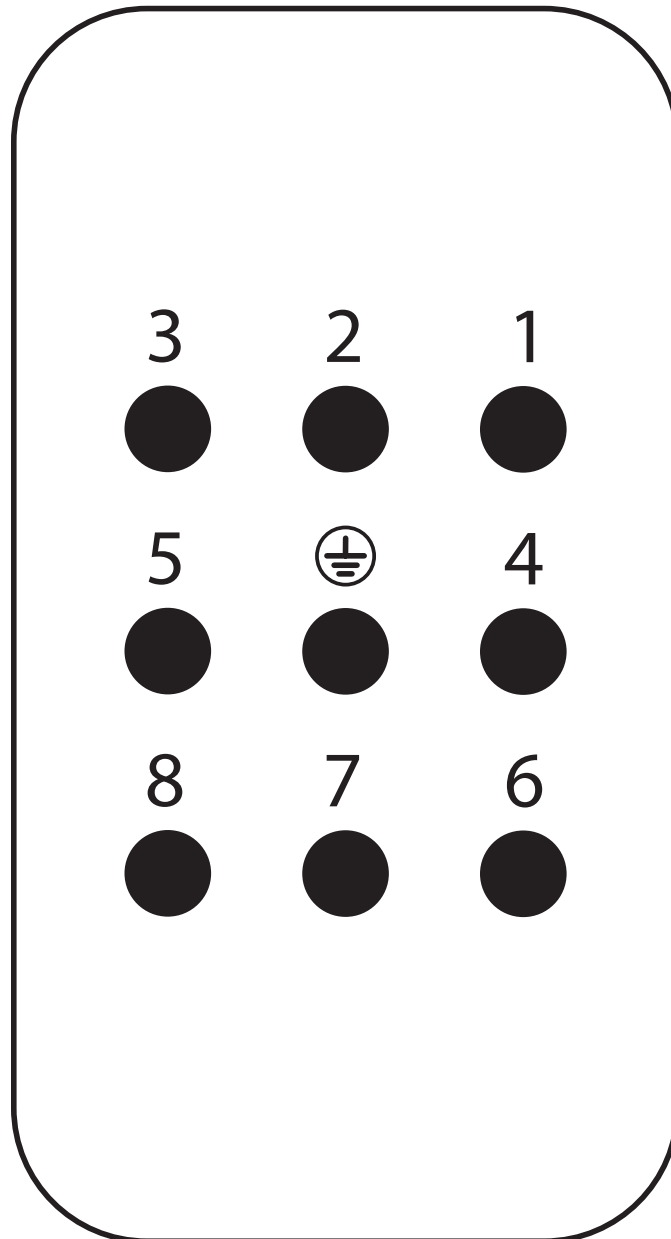
HC-COM- 8-ESTC - Insetto contatti

1408481

<https://www.phoenixcontact.com/it/prodotti/1408481>



Disegno schema



Pinning lato collegamenti

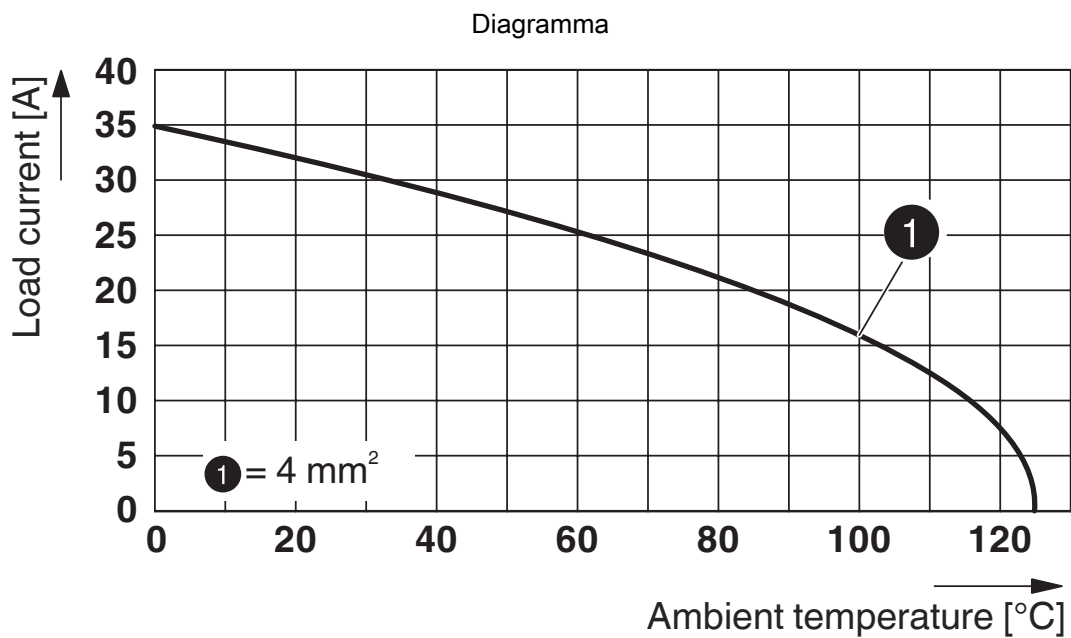


Diagramma di derating per 4 mm²

HC-COM- 8-ESTC - Inserto contatti




1408481

<https://www.phoenixcontact.com/it/prodotti/1408481>


Omologazioni

📄 To download certificates, visit the product detail page: <https://www.phoenixcontact.com/it/prodotti/1408481>

 CSA ID omologazione: 260458				
	Tensione nominale U_N	Corrente nominale I_N	Sezione AWG	Sezione mm^2
keine				
	600 V	19 A	20 - 12	-

 cUL Recognized ID omologazione: E118976				
	Tensione nominale U_N	Corrente nominale I_N	Sezione AWG	Sezione mm^2
keine				
	600 V	-	20 - 12	-

 UL Recognized ID omologazione: E118976				
	Tensione nominale U_N	Corrente nominale I_N	Sezione AWG	Sezione mm^2
keine				
	600 V	-	20 - 12	-

 EAC ID omologazione: RU C-DE.AI30.B.01102				
---	--	--	--	--

1408481

<https://www.phoenixcontact.com/it/prodotti/1408481>

Classifiche

ECLASS

ECLASS-13.0	27440205
ECLASS-15.0	27440205

ETIM

ETIM 9.0	EC000438
----------	----------

UNSPSC

UNSPSC 21.0	39121500
-------------	----------

1408481

<https://www.phoenixcontact.com/it/prodotti/1408481>

Environmental product compliance

EU RoHS

Soddisfa i requisiti della direttiva RoHS	Sì, Nessuna deroga
---	--------------------

China RoHS

Environment friendly use period (EFUP)	EFUP-E
	Nessuna sostanza pericolosa al di sopra dei valori limite

EU REACH SVHC

Avviso di sostanza candidata REACH (n. CAS)	Perfluorobutane sulfonic acid (PFBS) and its salts(n. CAS: Non pertinente)
	6,6'-di-tert-butyl-2,2'-methylenedi-p-cresol(n. CAS: 119-47-1)
SCIP	76c7aad8-a8c2-4656-8cbd-e33904d0e5bb

Phoenix Contact 2026 © - Tutti i diritti riservati
<https://www.phoenixcontact.com>

PHOENIX CONTACT S.p.a.
Via Bellini, 39/41
20095 Cusano Milanino (MI)
+39 02 660591
info_it@phoenixcontact.com