

1408235

<https://www.phoenixcontact.com/it/prodotti/1408235>

Si prega di notare che i dati visualizzati in questo PDF sono stati generati dal nostro catalogo online. I dati completi sono disponibili nella documentazione per l'utente. Si applicano le condizioni generali di utilizzo per i download.



Telaio da incasso Push-pull in metallo, versione 14, incl. inserto portacontatti con connessione a molla, codifica flessibile, per dima di foratura rettangolare, con guarnizione, senza viti di fissaggio

Dati commerciali

Codice articolo	1408235
Pezzi/conf.	1 Pezzi
Quantità di ordinazione minima	1 Pezzi
Codice vendita	ABNOJA
Codice prodotto	ABNOJA
GTIN	4046356801898
Peso per pezzo (confezione inclusa)	63,5 g
Peso per pezzo (confezione esclusa)	63,5 g
Numero tariffa doganale	85366990
Paese di origine	DE

Dati tecnici

Note

Note generali	Questo prodotto soddisfa le direttive PROFINET Cabling e Interconnection Technology Guideline for PROFINET, Version 2.00, Order No: 2.252, capitolo 11 Connectors for 24 Volt Power Supply Cabling e capitolo 13 Application specific Cabling and Interconnection Technology (AIDA)
---------------	---

Caratteristiche articolo

Tipo di prodotto	Telaio di montaggio
Tipo	MSTB
Numero di poli	5
Schermato	no

Caratteristiche di isolamento

Grado d'inquinamento	2
----------------------	---

Caratteristiche elettriche

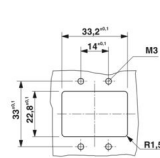
Tensione di dimensionamento (II/2)	630 V
Tensione di dimensionamento (III/2)	400 V
Tensione di dimensionamento (III/3)	24 V
	250 V
Tensione impulsiva di dimensionamento (II/2)	4 kV
Tensione impulsiva di dimensionamento (III/2)	4 kV
Tensione impulsiva di dimensionamento (III/3)	4 kV
Corrente nominale	16 A (a 20 °C)
	16 A

Dati di collegamento

Tecnologia di connessione

Collegamento	Connessione a molla
--------------	---------------------

Dimensioni

Disegno quotato	
Larghezza	36,2 mm
Altezza	42 mm
Lunghezza	41,9 mm

Indicazioni materiale

Colore	argento
--------	---------

1408235

<https://www.phoenixcontact.com/it/prodotti/1408235>

Classe di combustibilità a norma UL 94	V0
Materiale della guarnizione	NBR

Caratteristiche meccaniche

Dati meccanici

Cicli di manovra	≥ 100
------------------	-------

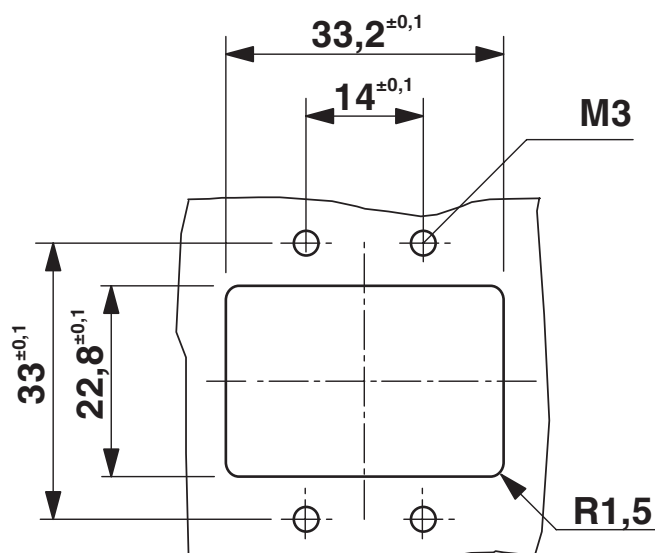
Condizioni ambientali e della vita elettrica

Condizioni ambientali

Grado di protezione	IP65/IP67
Temperatura ambiente (esercizio)	-40 °C ... 70 °C
Temperatura ambiente (stoccaggio/trasporto)	-40 °C ... 85 °C

Disegni

Disegno quotato




Dima di foratura:

1408235

<https://www.phoenixcontact.com/it/prodotti/1408235>

Omologazioni

 To download certificates, visit the product detail page: <https://www.phoenixcontact.com/it/prodotti/1408235>

 UL Recognized ID omologazione: E118976				
	Tensione nominale U_N	Corrente nominale I_N	Sezione AWG	Sezione mm^2
keine				
	24 V	16 A	- 14	-

1408235

<https://www.phoenixcontact.com/it/prodotti/1408235>

Classifiche

ECLASS

ECLASS-13.0	27440312
ECLASS-15.0	27440210

ETIM

ETIM 10.0	EC002310
-----------	----------

UNSPSC

UNSPSC 21.0	39121400
-------------	----------

1408235

<https://www.phoenixcontact.com/it/prodotti/1408235>

Environmental product compliance

EU RoHS

Soddisfa i requisiti della direttiva RoHS	Sì, Nessuna deroga
---	--------------------

China RoHS

Environment friendly use period (EFUP)	EFUP-E
	Nessuna sostanza pericolosa al di sopra dei valori limite

EU REACH SVHC

Avviso di sostanza candidata REACH (n. CAS)	6,6'-di-tert-butyl-2,2'-methylenedi-p-cresol(n. CAS: 119-47-1)
SCIP	64b172a3-ad1a-4e6e-801c-d7ed6dfabadd

Phoenix Contact 2026 © - Tutti i diritti riservati

<https://www.phoenixcontact.com>

PHOENIX CONTACT S.p.a.

Via Bellini, 39/41

20095 Cusano Milanino (MI)

+39 02 660591

info_it@phoenixcontact.com