

# SAC-4P-M12MR/ 5,0-28X OD - Cavo sensore/attuatore



1407966

<https://www.phoenixcontact.com/it/prodotti/1407966>

Si prega di notare che i dati visualizzati in questo PDF sono stati generati dal nostro catalogo online. I dati completi sono disponibili nella documentazione per l'utente. Si applicano le condizioni generali di utilizzo per i download.



Cavo sensore/attuatore, 4-poli, PE-X senza alogenati, grigio-nero RAL 7021, Maschio angolato M12, codifica: A, su estremità conduttore libera, lunghezza cavo: 5 m, per applicazioni outdoor , con zigrinatura in acciaio inox

## Dati commerciali

Codice articolo	1407966
Pezzi/conf.	1 Pezzi
Quantità di ordinazione minima	1 Pezzi
Codice vendita	AF1CCA
Codice prodotto	AF1CCA
GTIN	4046356783460
Peso per pezzo (confezione inclusa)	235,3 g
Peso per pezzo (confezione esclusa)	235,3 g
Numero tariffa doganale	85444290
Paese di origine	PL

# SAC-4P-M12MR/ 5,0-28X OD - Cavo sensore/attuatore



1407966

<https://www.phoenixcontact.com/it/prodotti/1407966>

## Dati tecnici

### Caratteristiche articolo

Tipo di prodotto	Cavo sensore/attuatore
Applicazione	Esterni
Numero di poli	4
Numero uscite cavi	1
Schermato	no
Codifica	A

### Caratteristiche di isolamento

Categoria di sovratensione	II
Grado d'inquinamento	3

### Indicazioni materiale

Classe di combustibilità a norma UL 94	V0
Materiale guarnizione	FPM
Materiale impugnature	PP
Materiale contatto	CuSn
Materiale superficie contatti	Ni/Au
Materiale inserto portacontatti	PP
Materiale connessione a vite	Acciaio inossidabile

### Caratteristiche elettriche

Resistenza di isolamento	$\geq 100 \text{ M}\Omega$
Tensione nominale $U_N$	250 V AC 250 V DC
Corrente nominale $I_N$	4 A

### Caratteristiche meccaniche

#### Dati meccanici

Cicli di manovra	$\geq 100$
------------------	------------

### Segnalazione

Segnalazione stato	no
Indicazione di stato disponibile	no

### Dati di collegamento

#### Connessione conduttori

Coppia di serraggio	0,4 Nm (Connettore M12)
---------------------	-------------------------

### Connettori

#### Connessione 1

# SAC-4P-M12MR/ 5,0-28X OD - Cavo sensore/attuatore

1407966

<https://www.phoenixcontact.com/it/prodotti/1407966>

Tipo	Maschio angolato M12
Numero di poli	4
Tipo di codifica	A

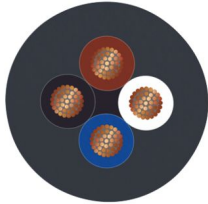
## Connessione 2

Tipo	estremità conduttore libera
------	-----------------------------

## Cavo / linea

Lunghezza cavo	5 m
----------------	-----

## PE-X nero [28X]

Disegno quotato	
Peso della linea	44 kg/km
Numero di poli	4
Schermato	no
Tipo di cavo	PE-X nero [28X]
Struttura conduttore segnale linea	28x 0,15 mm
Linea segnale AWG	20
Sezione del conduttore	4x 0,5 mm <sup>2</sup> (Linea del segnale)
Diametro filo con guaina isolante	1,6 mm ±0,05 mm (Linea del segnale)
Diametro esterno conduttore	5,20 mm ±0,2 mm
Guaina esterna, materiale	PE-X
Guaina esterna, colore	grigio-nero RAL 7021
Materiale conduttore	Filo Cu nudo
Materiale, isolamento fili	PE-X
Conduttore singolo, colore	marrone, bianco, blu, nero
Isolamento spessore parete	ca. 0,30 mm (Isolamento fili) ca. 0,60 mm (Guaina esterna)
Cordatura intera	4 fili twistati longitudinalmente
Passo di cordatura cordatura intera	61,6 mm
Resistenza del conduttore max.	≤ 39 Ω/km (a 20 °C)
Resistenza di isolamento	≥ 100 MΩ*km (a 20 °C)
Tensione nominale cavi	≤ 300 V AC
Tensione di prova	≥ 3000 V AC
Raggio di piegatura minimo, fisso	26 mm
Raggio di piegatura minimo, mobile	52 mm
Capacità di carico dinamica (flessione)	Cicli di piegatura, massimo: 2000000, Raggio di piegatura: 52 mm, Corsa di posizionamento: 10 m, Velocità di posizionamento:

# SAC-4P-M12MR/ 5,0-28X OD - Cavo sensore/attuatore



1407966

<https://www.phoenixcontact.com/it/prodotti/1407966>

	3 m/s, Accelerazione: 10 m/s <sup>2</sup>
Assenza di alogeni	secondo DIN VDE 0472 Parte 815
Resistenza alla fiamma	secondo DIN 60332-1-2
	secondo DIN EN 50266-2-5
	secondo IEC 60332-3-25 (test pacchetto marcatura)
Corrosività gas infiammabili	secondo IEC 60754
A tenuta di gas combusto	secondo DIN EN 61034
Resistenza all'olio	a norma DIN EN 60811-2-1
Altra resistenza	resistente ai raggi UV (secondo DIN VDE 0276-605)
Caratteristiche particolari	reticolato
Temperatura ambiente (esercizio)	-40 °C ... 105 °C (cavi, posa fissa)
	-15 °C ... 105 °C (Cavi, posa mobile)
	120 °C (a 48 h, vedi relazione di prova 19233)
	180 °C (a 48 h, vedi relazione di prova 19233)

## Condizioni ambientali e della vita elettrica

### Condizioni ambientali

Grado di protezione	IP65
	IP67
	IP68
	IP69K
Temperatura ambiente (esercizio) (Connettore maschio/femmina)	-40 °C ... 105 °C (connettore / connectore femmina)

## Normative e prescrizioni

### M12

Definizione norma	Connettore M12
Norme/disposizioni	IEC 61076-2-101

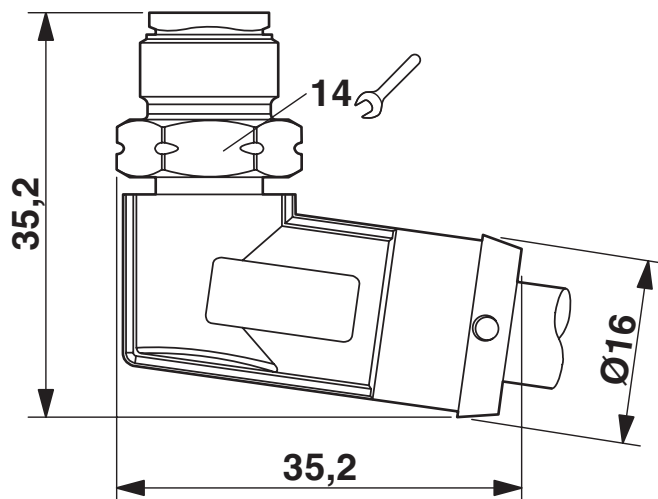
# SAC-4P-M12MR/ 5,0-28X OD - Cavo sensore/attuatore

1407966

<https://www.phoenixcontact.com/it/prodotti/1407966>

## Disegni

Disegno quotato



Connettore M12 x 1, angolato

# SAC-4P-M12MR/ 5,0-28X OD - Cavo sensore/attuatore

1407966

<https://www.phoenixcontact.com/it/prodotti/1407966>

Disegno schema



Pinning connettore M12, 4 poli, codifica A, lato maschio

Schema di collegamento



Equipaggiamento dei contatti del connettore M12

# SAC-4P-M12MR/ 5,0-28X OD - Cavo sensore/attuatore



1407966

<https://www.phoenixcontact.com/it/prodotti/1407966>

## Omologazioni

🔗 To download certificates, visit the product detail page: <https://www.phoenixcontact.com/it/prodotti/1407966>

### **DNV**

ID omologazione: TAE00002K4



### **EAC-RoHS**

ID omologazione: RU D-DE.HB35.B.00387

# SAC-4P-M12MR/ 5,0-28X OD - Cavo sensore/attuatore



1407966

<https://www.phoenixcontact.com/it/prodotti/1407966>

## Classifiche

### ECLASS

ECLASS-13.0	27060311
ECLASS-15.0	27060311

### ETIM

ETIM 10.0	EC001855
-----------	----------

### UNSPSC

UNSPSC 21.0	26121600
-------------	----------

# SAC-4P-M12MR/ 5,0-28X OD - Cavo sensore/attuatore



1407966

<https://www.phoenixcontact.com/it/prodotti/1407966>

## Environmental product compliance

### EU RoHS

Soddisfa i requisiti della direttiva RoHS	Sì, Nessuna deroga
---	--------------------

### China RoHS

Environment friendly use period (EFUP)	EFUP-E
	Nessuna sostanza pericolosa al di sopra dei valori limite

### EU REACH SVHC

Avviso di sostanza candidata REACH (n. CAS)	Nessuna sostanza con una percentuale di massa maggiore dello 0,1%
---	---

### EF3.1 Cambiamento climatico

CO2e kg	2,79 kg CO2e
---------	--------------

Phoenix Contact 2026 © - Tutti i diritti riservati

<https://www.phoenixcontact.com>

PHOENIX CONTACT S.p.a.  
Via Bellini, 39/41  
20095 Cusano Milanino (MI)  
+39 02 660591  
[info\\_it@phoenixcontact.com](mailto:info_it@phoenixcontact.com)