

SAC-4P-M12MR/ 2,0-28X OD - Cavo sensore/attuatore



1407965

<https://www.phoenixcontact.com/it/prodotti/1407965>

Si prega di notare che i dati visualizzati in questo PDF sono stati generati dal nostro catalogo online. I dati completi sono disponibili nella documentazione per l'utente. Si applicano le condizioni generali di utilizzo per i download.



Cavo sensore/attuatore, 4-poli, PE-X senza alogenati, grigio-nero RAL 7021, Maschio angolato M12, codifica: A, su estremità conduttore libera, lunghezza cavo: 2 m, per applicazioni outdoor, con zigrinatura in acciaio inox

Dati commerciali

Codice articolo	1407965
Pezzi/conf.	1 Pezzi
Quantità di ordinazione minima	1 Pezzi
Codice vendita	AF1CCA
Codice prodotto	AF1CCA
GTIN	4046356783453
Peso per pezzo (confezione inclusa)	103,2 g
Peso per pezzo (confezione esclusa)	101,7 g
Numero tariffa doganale	85444290
Paese di origine	PL

SAC-4P-M12MR/ 2,0-28X OD - Cavo sensore/attuatore



1407965

<https://www.phoenixcontact.com/it/prodotti/1407965>

Dati tecnici

Caratteristiche articolo

Tipo di prodotto	Cavo sensore/attuatore
Applicazione	Esterni
Numero di poli	4
Numero uscite cavi	1
Schermato	no
Codifica	A

Caratteristiche di isolamento

Categoria di sovratensione	II
Grado d'inquinamento	3

Indicazioni materiale

Classe di combustibilità a norma UL 94	V0
Materiale guarnizione	FPM
Materiale impugnature	PP
Materiale contatto	CuSn
Materiale superficie contatti	Ni/Au
Materiale inserto portacontatti	PP
Materiale connessione a vite	Acciaio inossidabile

Caratteristiche elettriche

Resistenza di isolamento	$\geq 100 \text{ M}\Omega$
Tensione nominale U_N	250 V AC
	250 V DC
Corrente nominale I_N	4 A

Caratteristiche meccaniche

Dati meccanici

Cicli di manovra	≥ 100
------------------	------------

Segnalazione

Segnalazione stato	no
Indicazione di stato disponibile	no

Dati di collegamento

Connessione conduttori

Coppia di serraggio	0,4 Nm (Connettore M12)
---------------------	-------------------------

Connettori

Connessione 1

SAC-4P-M12MR/ 2,0-28X OD - Cavo sensore/attuatore

1407965

<https://www.phoenixcontact.com/it/prodotti/1407965>

Tipo	Maschio angolato M12
Numero di poli	4
Tipo di codifica	A

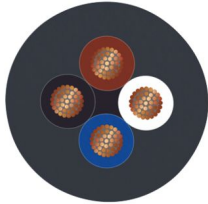
Connessione 2

Tipo	estremità conduttore libera
------	-----------------------------

Cavo / linea

Lunghezza cavo	2 m
----------------	-----

PE-X nero [28X]

Disegno quotato	
Peso della linea	44 kg/km
Numero di poli	4
Schermato	no
Tipo di cavo	PE-X nero [28X]
Struttura conduttore segnale linea	28x 0,15 mm
Linea segnale AWG	20
Sezione del conduttore	4x 0,5 mm ² (Linea del segnale)
Diametro filo con guaina isolante	1,6 mm ±0,05 mm (Linea del segnale)
Diametro esterno conduttore	5,20 mm ±0,2 mm
Guaina esterna, materiale	PE-X
Guaina esterna, colore	grigio-nero RAL 7021
Materiale conduttore	Filo Cu nudo
Materiale, isolamento fili	PE-X
Conduttore singolo, colore	marrone, bianco, blu, nero
Isolamento spessore parete	ca. 0,30 mm (Isolamento fili) ca. 0,60 mm (Guaina esterna)
Cordatura intera	4 fili twistati longitudinalmente
Passo di cordatura cordatura intera	61,6 mm
Resistenza del conduttore max.	≤ 39 Ω/km (a 20 °C)
Resistenza di isolamento	≥ 100 MΩ*km (a 20 °C)
Tensione nominale cavi	≤ 300 V AC
Tensione di prova	≥ 3000 V AC
Raggio di piegatura minimo, fisso	26 mm
Raggio di piegatura minimo, mobile	52 mm
Capacità di carico dinamica (flessione)	Cicli di piegatura, massimo: 2000000, Raggio di piegatura: 52 mm, Corsa di posizionamento: 10 m, Velocità di posizionamento:

SAC-4P-M12MR/ 2,0-28X OD - Cavo sensore/attuatore



1407965

<https://www.phoenixcontact.com/it/prodotti/1407965>

	3 m/s, Accelerazione: 10 m/s ²
Assenza di alogeni	secondo DIN VDE 0472 Parte 815
Resistenza alla fiamma	secondo DIN 60332-1-2
	secondo DIN EN 50266-2-5
	secondo IEC 60332-3-25 (test pacchetto marcatura)
Corrosività gas infiammabili	secondo IEC 60754
A tenuta di gas combusto	secondo DIN EN 61034
Resistenza all'olio	a norma DIN EN 60811-2-1
Altra resistenza	resistente ai raggi UV (secondo DIN VDE 0276-605)
Caratteristiche particolari	reticolato
Temperatura ambiente (esercizio)	-40 °C ... 105 °C (cavi, posa fissa)
	-15 °C ... 105 °C (Cavi, posa mobile)
	120 °C (a 48 h, vedi relazione di prova 19233)
	180 °C (a 48 h, vedi relazione di prova 19233)

Condizioni ambientali e della vita elettrica

Condizioni ambientali

Grado di protezione	IP65
	IP67
	IP68
	IP69K
Temperatura ambiente (esercizio) (Connettore maschio/femmina)	-40 °C ... 105 °C (connettore / connectore femmina)

Normative e prescrizioni

M12

Definizione norma	Connettore M12
Norme/disposizioni	IEC 61076-2-101

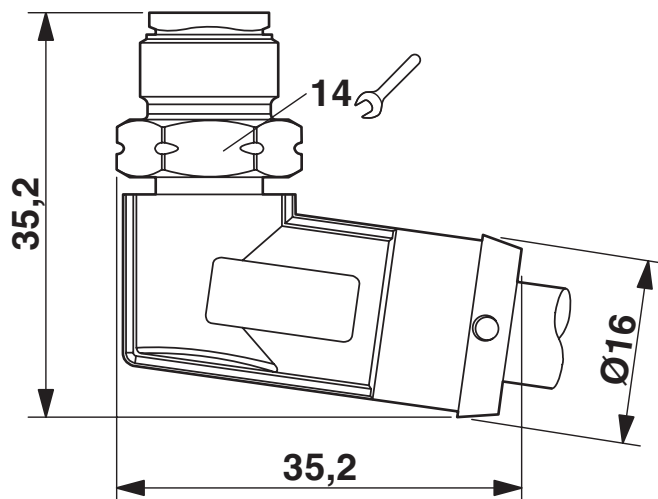
SAC-4P-M12MR/ 2,0-28X OD - Cavo sensore/attuatore

1407965

<https://www.phoenixcontact.com/it/prodotti/1407965>

Disegni

Disegno quotato



Connettore M12 x 1, angolato

SAC-4P-M12MR/ 2,0-28X OD - Cavo sensore/attuatore

1407965

<https://www.phoenixcontact.com/it/prodotti/1407965>

Disegno schema



Pinning connettore M12, 4 poli, codifica A, lato maschio

Schema di collegamento



Equipaggiamento dei contatti del connettore M12

SAC-4P-M12MR/ 2,0-28X OD - Cavo sensore/attuatore



1407965

<https://www.phoenixcontact.com/it/prodotti/1407965>

Omologazioni

🔗 To download certificates, visit the product detail page: <https://www.phoenixcontact.com/it/prodotti/1407965>

DNV

ID omologazione: TAE00002K4



EAC-RoHS

ID omologazione: RU D-DE.HB35.B.00387

SAC-4P-M12MR/ 2,0-28X OD - Cavo sensore/attuatore



1407965

<https://www.phoenixcontact.com/it/prodotti/1407965>

Classifiche

ECLASS

ECLASS-13.0	27060311
ECLASS-15.0	27060311

ETIM

ETIM 10.0	EC001855
-----------	----------

UNSPSC

UNSPSC 21.0	26121600
-------------	----------

SAC-4P-M12MR/ 2,0-28X OD - Cavo sensore/attuatore



1407965

<https://www.phoenixcontact.com/it/prodotti/1407965>

Environmental product compliance

EU RoHS

Soddisfa i requisiti della direttiva RoHS	Sì, Nessuna deroga
---	--------------------

China RoHS

Environment friendly use period (EFUP)	EFUP-E
	Nessuna sostanza pericolosa al di sopra dei valori limite

EU REACH SVHC

Avviso di sostanza candidata REACH (n. CAS)	Nessuna sostanza con una percentuale di massa maggiore dello 0,1%
---	---

EF3.1 Cambiamento climatico

CO2e kg	1,333 kg CO2e
---------	---------------

Phoenix Contact 2026 © - Tutti i diritti riservati

<https://www.phoenixcontact.com>

PHOENIX CONTACT S.p.a.
Via Bellini, 39/41
20095 Cusano Milanino (MI)
+39 02 660591
info_it@phoenixcontact.com