

CUC-V14-C1S-S/R4IP8 - Connettore RJ45



1407908

<https://www.phoenixcontact.com/it/prodotti/1407908>

Si prega di notare che i dati visualizzati in questo PDF sono stati generati dal nostro catalogo online. I dati completi sono disponibili nella documentazione per l'utente. Si applicano le condizioni generali di utilizzo per i download.



Connettore RJ45, grado di protezione: IP65/IP67, numero poli: 8, 1 Gbit/s, CAT5 (IEC 11801:2002), materiale: Metallo, tipo di connessione: Connessione rapida IDC, sezione di connessione: AWG 23- 22, uscita cavo: diritto

Descrizione del prodotto

Connettore Push-Pull, variante 14

I vantaggi

- Esecuzione in acciaio inox
- Connettori ADVANCE Push-Pull
- Sistema di bloccaggio contro l'estrazione accidentale
- Massima resistenza ESD ed EMC per una trasmissione sicura
- Trasmissione dati protetta grazie alla schermatura a 360°

Dati commerciali

Codice articolo	1407908
Pezzi/conf.	1 Pezzi
Quantità di ordinazione minima	1 Pezzi
Nota	Produzione su ordinazione (non è possibile effettuare resi)
Codice vendita	ABNOAA
Codice prodotto	ABNOAA
GTIN	4046356782104
Peso per pezzo (confezione inclusa)	107,3 g
Peso per pezzo (confezione esclusa)	107 g
Numero tariffa doganale	85366990
Paese di origine	PL

Dati tecnici

Note

Note generali	Questo prodotto soddisfa la direttiva PROFINET Cabling and Interconnection Technology Guideline for PROFINET, Version 3.01, Order No: 2.252
---------------	---------------------------------------------------------------------------------------------------------------------------------------------

Caratteristiche articolo

Tipo di prodotto	Connettore dati (lato cavo)
Tipo	RJ45
Numero di poli	8
Piano d'inserimento	RJ45
Numero uscite cavi	1
Schermato	no
Uscita cavo	diritto

Caratteristiche di isolamento

Categoria di sovratensione	I
Grado d'inquinamento	2

Caratteristiche elettriche

Tensione di dimensionamento (III/3)	72 V (DC)
Corrente nominale	1,75 A
Frequenza	fino a 100 MHz
Resistenza di isolamento	> 500 MΩ
Tensione nominale U_N	48 V
Mezzo trasmissivo	Rame
Velocità di trasmissione	1 Gbit/s
Caratteristiche di trasmissione (categoria)	CAT5
Velocità di trasmissione	1 GBit/s
Trasmissione di potenza	PoE++ secondo: IEEE 802.3bt

Dati di collegamento

Tecnologia di connessione

Collegamento	Connessione rapida IDC
Tecnica di connessione	Attacco QUICKON
Sezione di collegamento AWG	23 ... 22 (rigido)
	23 ... 22 (flessibile)
Sezione di collegamento	0,23 mm ² ... 0,32 mm ² (rigido)
	0,23 mm ² ... 0,36 mm ² (flessibile)

Dimensioni

Larghezza	22 mm
Altezza	34 mm

CUC-V14-C1S-S/R4IP8 - Connettore RJ45



1407908

<https://www.phoenixcontact.com/it/prodotti/1407908>

Lunghezza	80 mm
-----------	-------

Indicazioni materiale

Classe di combustibilità a norma UL 94	V0
Materiale guarnizione	NBR
Materiale custodia	Metallo
Materiale contatto	Lega di rame
Materiale superficie contatti	Oro su nickel
Materiale inserto portacontatti	PC

Cavo / linea

Diametro esterno conduttore	5,5 mm ... 10 mm
Diametro esterno conduttore	5,5 mm ... 10 mm
Sezione delle linee	0,25 mm ²

Normative e prescrizioni

Norme/disposizioni	IEC 61076
--------------------	-----------

CUC-V14-C1S-S/R4IP8 - Connettore RJ45

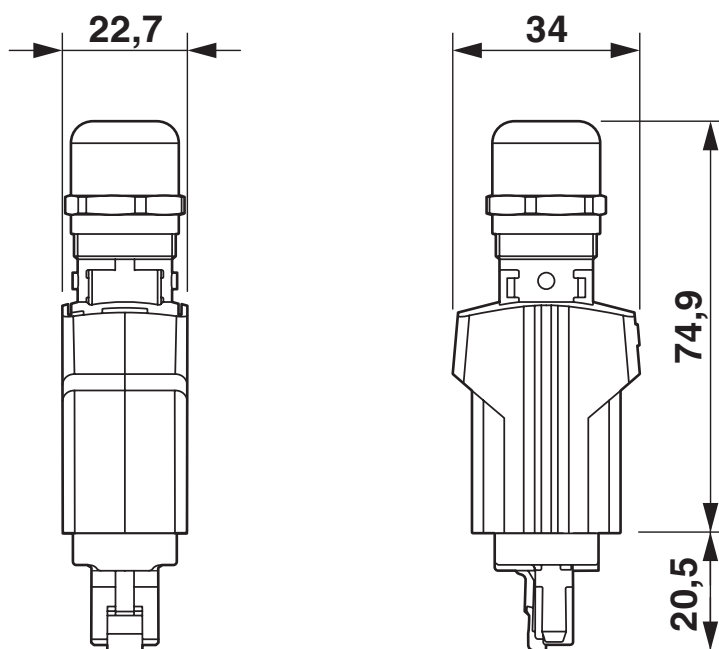
1407908

<https://www.phoenixcontact.com/it/prodotti/1407908>



Disegni

Disegno quotato



CUC-V14-C1S-S/R4IP8 - Connettore RJ45



1407908

<https://www.phoenixcontact.com/it/prodotti/1407908>

Classifiche

ECLASS

ECLASS-13.0

27440116

ETIM

ETIM 9.0

EC002636

UNSPSC

UNSPSC 21.0

39121400

1407908

<https://www.phoenixcontact.com/it/prodotti/1407908>

Environmental product compliance

EU RoHS

Soddisfa i requisiti della direttiva RoHS	Sì
con eccezione delle deroghe, se note	6(c)

China RoHS

Environment friendly use period (EFUP)	EFUP-50
	Una tabella per la dichiarazione China RoHS in base all'articolo è disponibile nell'area di download di ciascun articolo alla voce "Dichiarazione del produttore". Per tutti gli articoli con EFUP-E non viene allestita né richiesta alcuna tabella per la dichiarazione China RoHS.

EU REACH SVHC

Avviso di sostanza candidata REACH (n. CAS)	Lead(n. CAS: 7439-92-1)
	6,6'-di-tert-butyl-2,2'-methylenedi-p-cresol(n. CAS: 119-47-1)
SCIP	5b8e4dba-11df-422c-88d4-8da0b3b0985d

Phoenix Contact 2026 © - Tutti i diritti riservati
<https://www.phoenixcontact.com>

PHOENIX CONTACT S.p.a.
Via Bellini, 39/41
20095 Cusano Milanino (MI)
+39 02 660591
info_it@phoenixcontact.com