

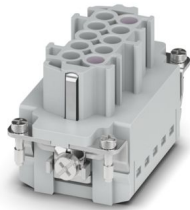
# HC-HV03-I-PT-F - Inserto contatti



1407743

<https://www.phoenixcontact.com/it/prodotti/1407743>

Si prega di notare che i dati visualizzati in questo PDF sono stati generati dal nostro catalogo online. I dati completi sono disponibili nella documentazione per l'utente. Si applicano le condizioni generali di utilizzo per i download.



Inserto contatti, numero poli: 3+2+PE, dimensioni: B10, contatti di potenza: 3, contatti di comando: 2, numero di connessioni per polo: 1, Femmina, Connessione Push-in, 690 V, 16 A, 0,14 mm<sup>2</sup> ... 2,5 mm<sup>2</sup>, applicazione: Potenza

## I vantaggi

- Pratica installazione senza utensili, anche quando il dispositivo è installato, grazie alla tecnologia di connessione Push-in
- Tempo di installazione minore rispetto ad altre tecnologie di connessione
- Cablaggio veloce e senza sforzo, specialmente in spazi limitati
- Possibilità di cablaggio automatizzato tramite robot
- Cablaggio e utilizzo in totale sicurezza grazie all'attuatore con colorazione differente
- Resistente agli urti e alle vibrazioni secondo la norma DIN EN 61373
- Codifica rapida e a basso costo con profili in plastica

## Dati commerciali

Codice articolo	1407743
Pezzi/conf.	1 Pezzi
Quantità di ordinazione minima	1 Pezzi
Codice vendita	AF7ABG
Codice prodotto	AF7ABG
GTIN	4046356777483
Peso per pezzo (confezione inclusa)	56,7 g
Peso per pezzo (confezione esclusa)	56,7 g
Numero tariffa doganale	85366990
Paese di origine	CN

# HC-HV03-I-PT-F - Inserto contatti

1407743

<https://www.phoenixcontact.com/it/prodotti/1407743>

## Dati tecnici

### Note

Note generali	utilizzare solo conduttori flessibili con puntalini
Note generali	I connettori possono essere estratti solo in assenza di carico/tensione.

### Montaggio

Nota per il montaggio	L'uso prevede l'installazione in una custodia con grado di protezione IP54 o superiore
-----------------------	--

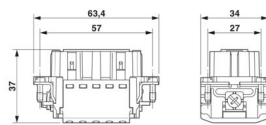
### Caratteristiche articolo

Tipo di prodotto	Inserto portacontatti a polo fisso
Serie	HC-HV
Applicazione	Potenza
Tipo	B10
Numero di poli	5
Piano d'inserimento	3+2+PE
Numero di connessioni per polo	1
Numero contatti di potenza	3
Numero contatti di comando	2

### Caratteristiche di isolamento

Categoria di sovratensione	III
Grado d'inquinamento	3

### Dimensioni

Disegno quotato	
Larghezza	34 mm
Altezza	34,6 mm
Lunghezza	64 mm
Distanza fori orizzontale	57 mm

### Caratteristiche meccaniche

Diametro contatto	2,5 mm
-------------------	--------

### Dati di collegamento

#### Tecnologia di connessione

Tecnica di connessione	Connessione Push-in (Contatti di potenza)
	Connessione Push-in (Contatti di comando)
Numero di connessioni per polo	1

## Connessione conduttori

Sezione di collegamento	0,14 mm <sup>2</sup> ... 2,5 mm <sup>2</sup> (Contatti di potenza)
	0,14 mm <sup>2</sup> ... 2,5 mm <sup>2</sup> (Contatti di comando)
Sezione di collegamento AWG	26 ... 14 (Contatti di potenza)
	26 ... 14 (Contatti di comando)
Coppia di serraggio	0,8 Nm ... 1,2 Nm (Connessione PE)
	0,5 Nm ... 0,8 Nm (Viti di fissaggio per il montaggio nella custodia HEAVYCON)
Lunghezza del tratto da spelare	8 mm ... 10 mm (Contatti di potenza)
	8 mm ... 10 mm (Contatti di comando)

## Caratteristiche elettriche

Contatti tensione di dimensionamento (III/2)	830 V
Tensione di dimensionamento (III/3)	690 V
Tensione impulsiva di dimensionamento (III/2)	8 kV
Tensione impulsiva di dimensionamento (III/3)	6 kV
Tensione impulsiva di dimensionamento	8 kV (Contatti di potenza)
	6 kV (Contatti di comando)
Corrente nominale	16 A
	16 A
SCCR	5 kA (UL 2237)

## Caratteristiche meccaniche

### Dati meccanici

Cicli di manovra	≥ 500
------------------	-------

## Indicazioni materiale

Classe di combustibilità a norma UL 94	V0
Materiale contatto	Lega di rame
Materiale inserto portacontatti	PC
Materiale superficie di contatto, contatto di potenza	Ag
Materiale superficie di contatto, contatto di comando	Ag
Norme / Disposizioni	PC

## Condizioni ambientali e della vita elettrica

### Condizioni ambientali

Temperatura ambiente (esercizio)	-40 °C ... 125 °C (incluso il surriscaldamento)
----------------------------------	---

## Normative e prescrizioni

### Controllo

Norme/disposizioni	PC: Protezione antincendio nei veicoli su rotaia - set di requisiti R22, R23 e R24 a norma DIN EN 45545-2 (Livello di pericolo HL1 - HL3)
--------------------	---

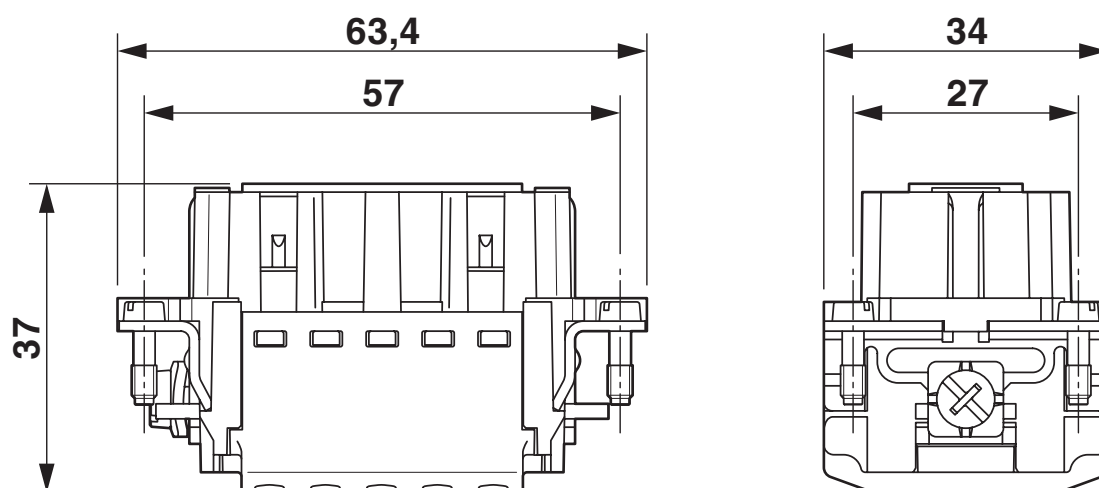
# HC-HV03-I-PT-F - Inserto contatti

1407743

<https://www.phoenixcontact.com/it/prodotti/1407743>

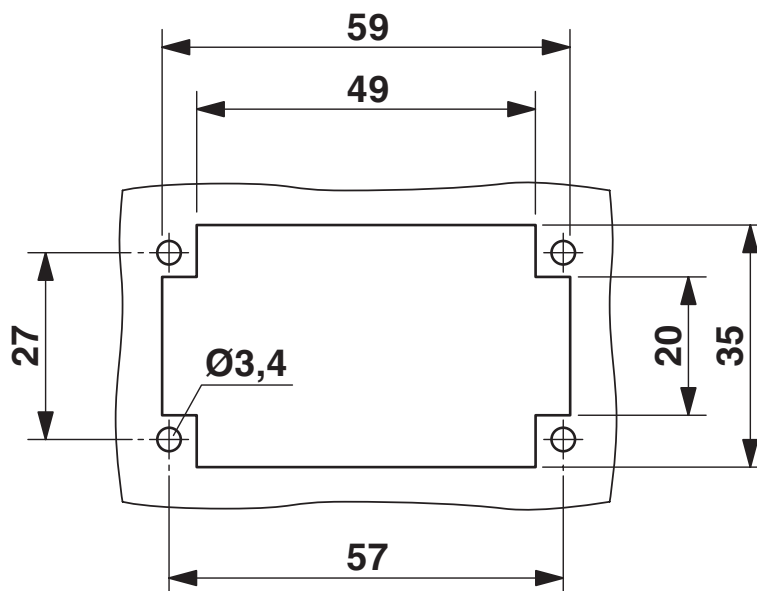
## Disegni

Disegno quotato



Disegno quotato

Disegno quotato



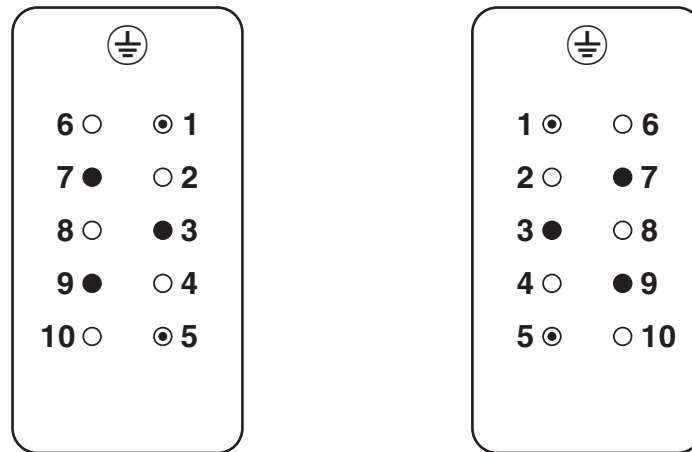
Sezione di montaggio nell'impiego senza custodia

# HC-HV03-I-PT-F - Inserto contatti

1407743

<https://www.phoenixcontact.com/it/prodotti/1407743>

## Disegno schema



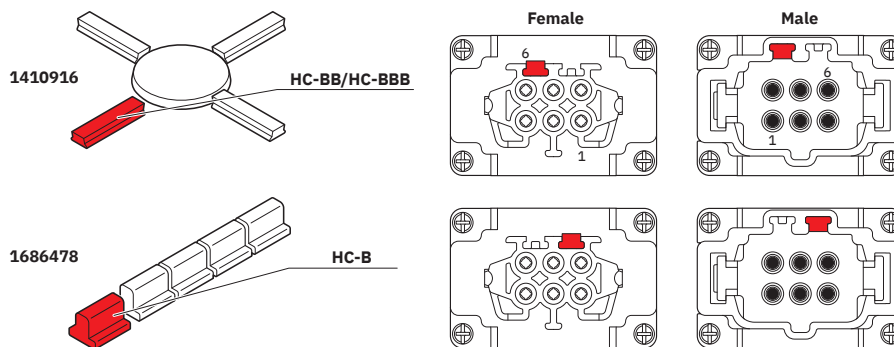
**ST**

- N/O contact
- Switch contact
- without contact

**BU**

## Vista lato collegamento

## Disegno schema



## Opzioni di codifica

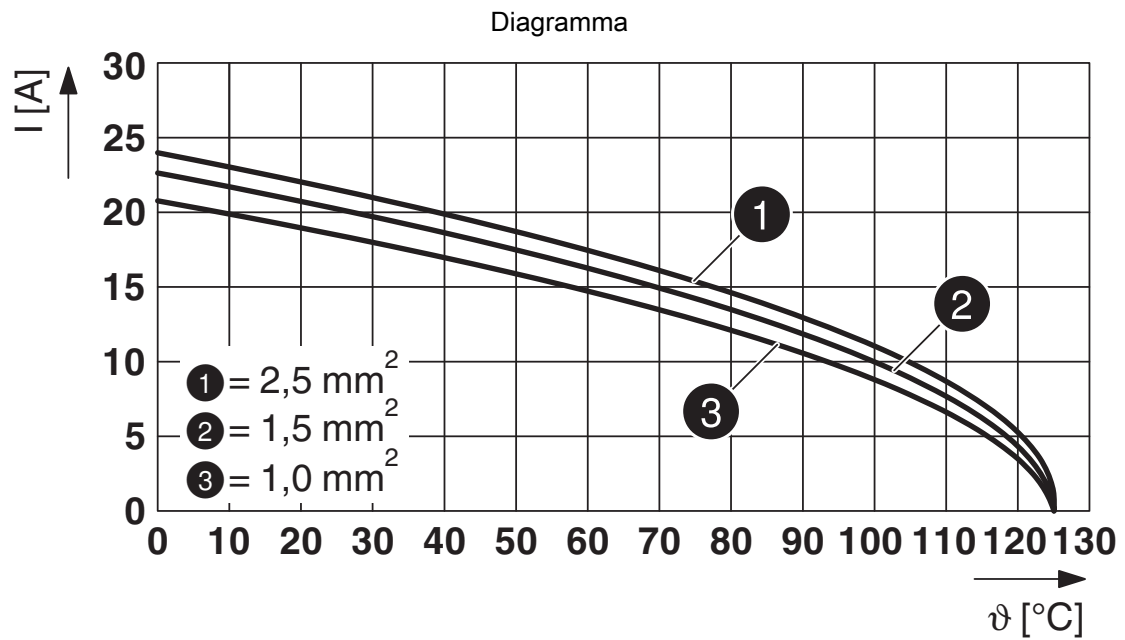


Diagramma derating

# HC-HV03-I-PT-F - Insetto contatti



1407743

<https://www.phoenixcontact.com/it/prodotti/1407743>

## Omologazioni

📄 To download certificates, visit the product detail page: <https://www.phoenixcontact.com/it/prodotti/1407743>

### DNV

ID omologazione: TAE000037S



### CSA

ID omologazione: 013631\_0\_000

	Tensione nominale $U_N$	Corrente nominale $I_N$	Sezione AWG	Sezione $\text{mm}^2$
keine				
	600 V	16 A	- 14	-



### UL Recognized

ID omologazione: E118976

	Tensione nominale $U_N$	Corrente nominale $I_N$	Sezione AWG	Sezione $\text{mm}^2$
keine				
	600 V	21 A	- 14	-



### cULus Recognized

ID omologazione: E468743

	Tensione nominale $U_N$	Corrente nominale $I_N$	Sezione AWG	Sezione $\text{mm}^2$
keine				
	600 V	20 A	- 14	-

# HC-HV03-I-PT-F - Insetto contatti



1407743

<https://www.phoenixcontact.com/it/prodotti/1407743>

## Classifiche

### ECLASS

ECLASS-13.0	27440205
ECLASS-15.0	27440205

### ETIM

ETIM 10.0	EC000438
-----------	----------

### UNSPSC

UNSPSC 21.0	39121500
-------------	----------

1407743

<https://www.phoenixcontact.com/it/prodotti/1407743>

## Environmental product compliance

### EU RoHS

Soddisfa i requisiti della direttiva RoHS	Sì, Nessuna deroga
---	--------------------

### China RoHS

Environment friendly use period (EFUP)	EFUP-E
	Nessuna sostanza pericolosa al di sopra dei valori limite

### EU REACH SVHC

Avviso di sostanza candidata REACH (n. CAS)	Nessuna sostanza con una percentuale di massa maggiore dello 0,1%
---	---

Phoenix Contact 2026 © - Tutti i diritti riservati  
<https://www.phoenixcontact.com>

PHOENIX CONTACT S.p.a.  
Via Bellini, 39/41  
20095 Cusano Milanino (MI)  
+39 02 660591  
[info\\_it@phoenixcontact.com](mailto:info_it@phoenixcontact.com)