

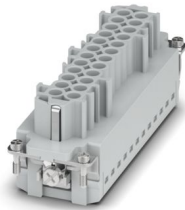
HC-B24-I-PT-F - Inserto contatti



1407735

<https://www.phoenixcontact.com/it/prodotti/1407735>

Si prega di notare che i dati visualizzati in questo PDF sono stati generati dal nostro catalogo online. I dati completi sono disponibili nella documentazione per l'utente. Si applicano le condizioni generali di utilizzo per i download.



Inserto contatti, numero poli: 24+PE, dimensioni: B24, numero di connessioni per polo: 1, Femmina, Connessione Push-in, 500 V, 16 A, 0,14 mm² ... 2,5 mm², applicazione: Potenza

I vantaggi

- Pratica installazione senza utensili, anche quando il dispositivo è installato, grazie alla tecnologia di connessione Push-in
- Tempo di installazione minore rispetto ad altre tecnologie di connessione
- Cablaggio veloce e senza sforzo, specialmente in spazi limitati
- Possibilità di cablaggio automatizzato tramite robot
- Cablaggio e utilizzo in totale sicurezza grazie all'attuatore con colorazione differente
- Resistente agli urti e alle vibrazioni secondo la norma DIN EN 61373
- Codifica rapida e a basso costo con profili in plastica
- Presa di prova per connettori di prova da 2 mm

Dati commerciali

| | |
|-------------------------------------|---------------|
| Codice articolo | 1407735 |
| Pezzi/conf. | 1 Pezzi |
| Quantità di ordinazione minima | 1 Pezzi |
| Codice vendita | AF7ABC |
| Codice prodotto | AF7ABC |
| GTIN | 4046356777704 |
| Peso per pezzo (confezione inclusa) | 115 g |
| Peso per pezzo (confezione esclusa) | 115 g |
| Numero tariffa doganale | 85366990 |
| Paese di origine | CN |

HC-B24-I-PT-F - Inserto contatti

1407735

<https://www.phoenixcontact.com/it/prodotti/1407735>

Dati tecnici

Note

| | |
|---------------|--|
| Note generali | utilizzare solo conduttori flessibili con puntalini |
| Note generali | I connettori possono essere estratti solo in assenza di carico/tensione. |

Montaggio

| | |
|-----------------------|--|
| Nota per il montaggio | L'uso prevede l'installazione in una custodia con grado di protezione IP54 o superiore |
|-----------------------|--|

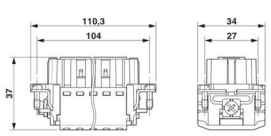
Caratteristiche articolo

| | |
|--------------------------------|------------------------------------|
| Tipo di prodotto | Inserto portacontatti a polo fisso |
| Serie | HC-B |
| Applicazione | Potenza |
| Tipo | B24 B48 |
| Numero di poli | 24 |
| Piano d'inserimento | 24+PE |
| Numerazione contatto | 1 - 24 |
| Numero di connessioni per polo | 1 |
| Tipo contatto | in rotolo |

Caratteristiche di isolamento

| | |
|----------------------------|-----|
| Categoria di sovratensione | III |
| Grado d'inquinamento | 3 |

Dimensioni

| | |
|---------------------------|--|
| Disegno quotato |  |
| Larghezza | 34 mm |
| Altezza | 37 mm |
| Lunghezza | 111 mm |
| Distanza fori orizzontale | 104 mm |
| Distanza fori verticale | 27 mm |

Caratteristiche meccaniche

| | |
|-------------------|--------|
| Diametro contatto | 2,5 mm |
|-------------------|--------|

Dati di collegamento

Tecnologia di connessione

| | |
|------------------------|---------------------|
| Tecnica di connessione | Connessione Push-in |
|------------------------|---------------------|

HC-B24-I-PT-F - Inserto contatti



1407735

<https://www.phoenixcontact.com/it/prodotti/1407735>

| | |
|--------------------------------|---|
| Numero di connessioni per polo | 1 |
|--------------------------------|---|

Connessione conduttori

| | |
|---------------------------------|--|
| Sezione di collegamento | 0,14 mm ² ... 2,5 mm ² |
| Sezione di collegamento AWG | 26 ... 14 |
| Coppia di serraggio | 0,8 Nm ... 1,2 Nm (Connessione PE) 0,5 Nm ... 0,8 Nm (Viti di fissaggio per il montaggio nella custodia HEAVYCON) |
| Lunghezza del tratto da spelare | 8 mm ... 10 mm |

Caratteristiche elettriche

| | |
|---------------------------------------|----------------------------|
| Tensione di dimensionamento (III/3) | 500 V |
| Tensione impulsiva di dimensionamento | 6 kV |
| Corrente nominale | 16 A (Contatti di potenza) |
| SCCR | 5 kA (UL 2237) |

Caratteristiche meccaniche

Dati meccanici

| | |
|------------------|-------|
| Cicli di manovra | ≥ 500 |
|------------------|-------|

Indicazioni materiale

| | |
|--|----------------------------------|
| Classe di combustibilità a norma UL 94 | V0 |
| Materiale contatto | Lega di rame |
| Materiale superficie contatti | Ag/Sn (protezione antiossidante) |
| Materiale inserto portacontatti | PC |
| Norme / Disposizioni | PC |

Condizioni ambientali e della vita elettrica

Condizioni ambientali

| | |
|----------------------------------|---|
| Temperatura ambiente (esercizio) | -40 °C ... 125 °C (incluso il surriscaldamento) |
|----------------------------------|---|

Normative e prescrizioni

Controllo

| | |
|--------------------|---|
| Norme/disposizioni | PC: Protezione antincendio nei veicoli su rotaia - set di requisiti R22, R23 e R24 a norma DIN EN 45545-2 (Livello di pericolo HL1 - HL3) |
|--------------------|---|

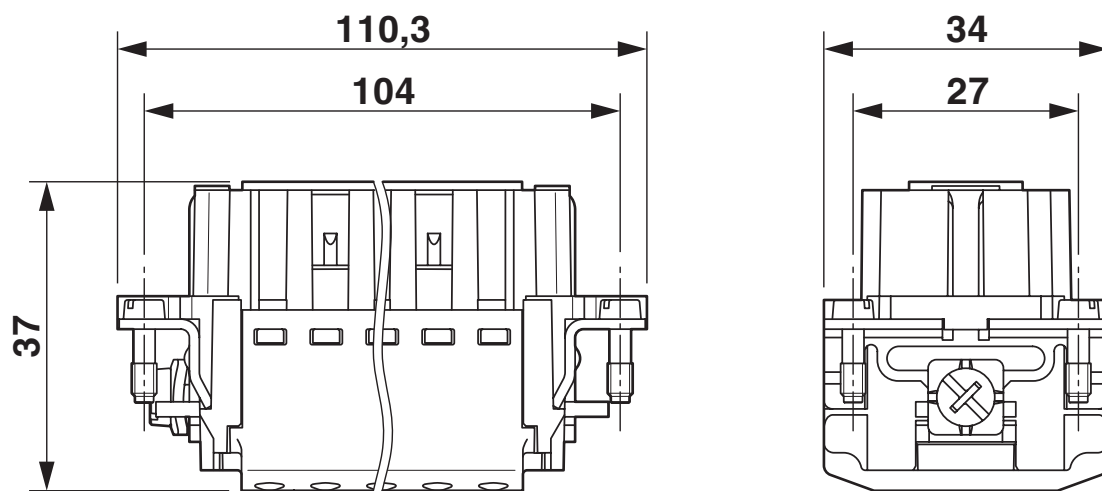
HC-B24-I-PT-F - Inserto contatti

1407735

<https://www.phoenixcontact.com/it/prodotti/1407735>

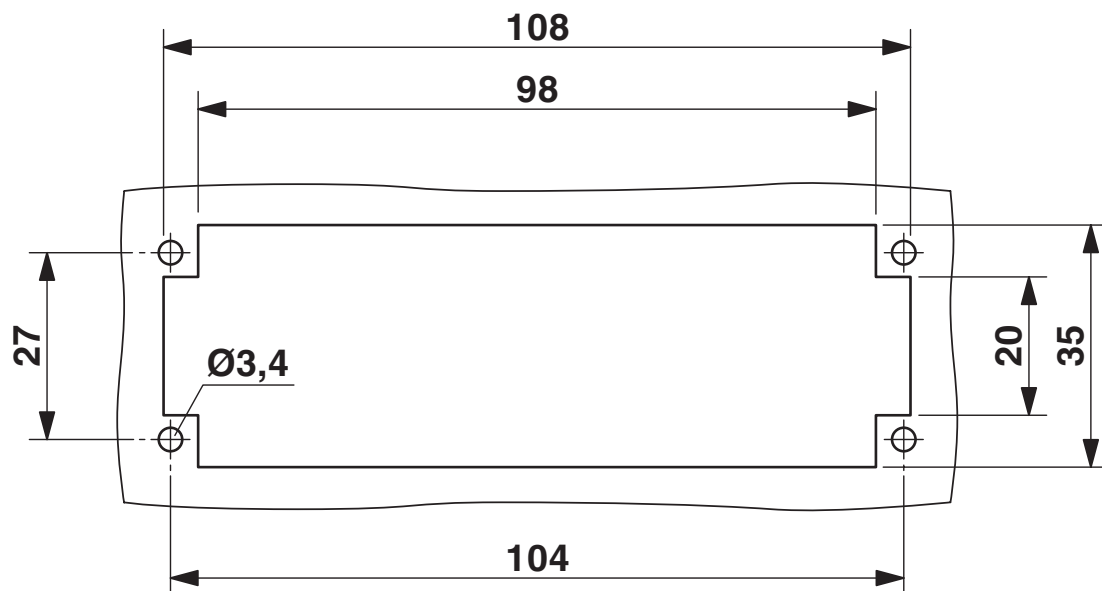
Disegni

Disegno quotato



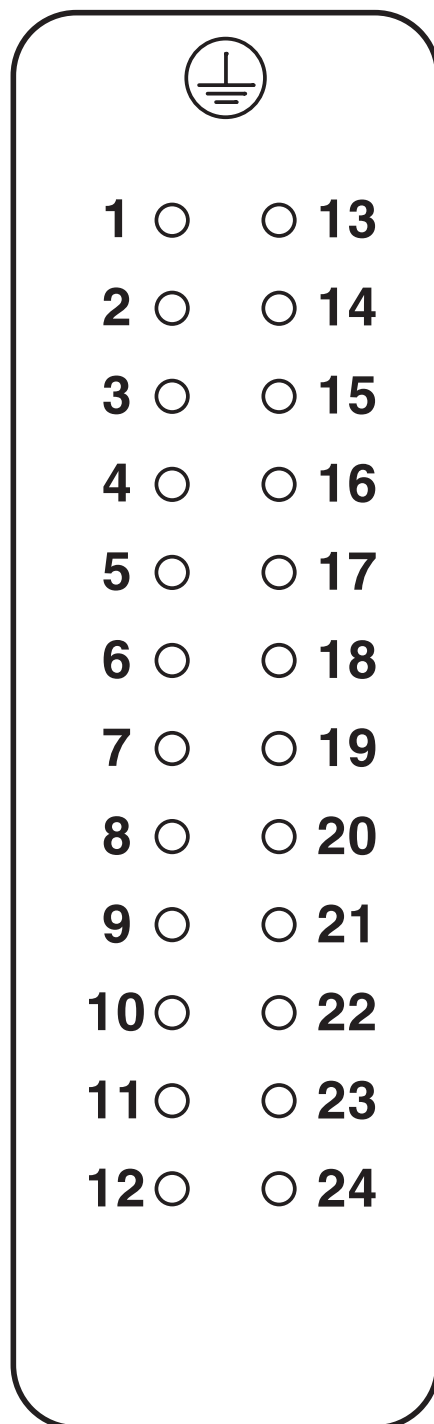
Disegno quotato

Disegno quotato



Sezione di montaggio nell'impiego senza custodia

Disegno schema



Pinning lato collegamenti

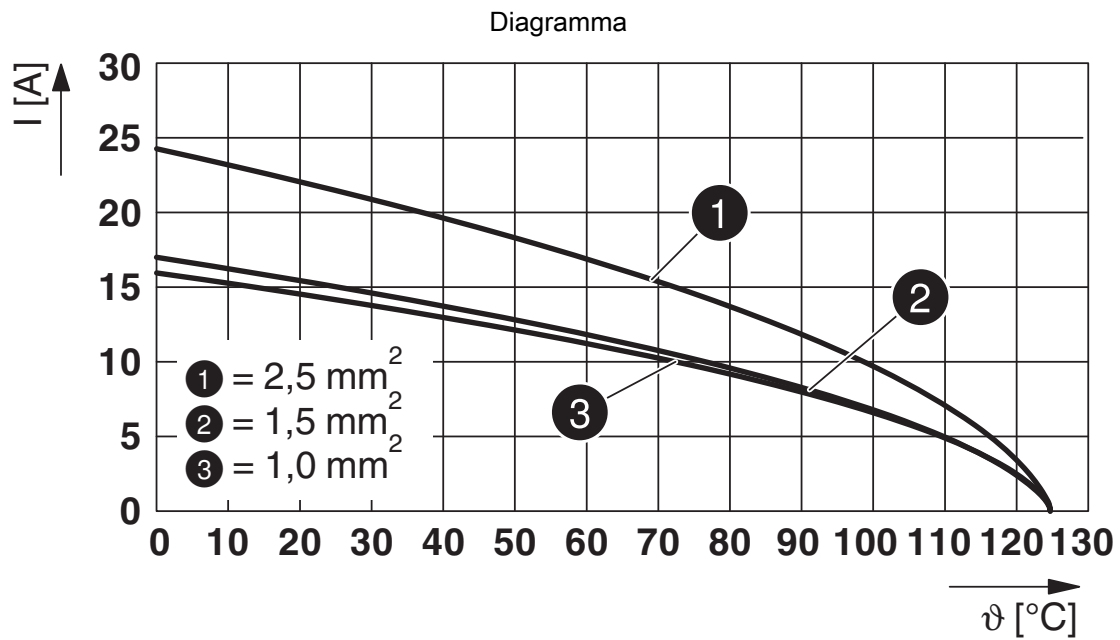


Diagramma derating

HC-B24-I-PT-F - Insetto contatti



1407735

<https://www.phoenixcontact.com/it/prodotti/1407735>

Omologazioni

📄 To download certificates, visit the product detail page: <https://www.phoenixcontact.com/it/prodotti/1407735>

DNV

ID omologazione: TAE000037S



CSA

ID omologazione: 13631

| | Tensione nominale U_N | Corrente nominale I_N | Sezione AWG | Sezione mm^2 |
|-------|-------------------------|-------------------------|-------------|----------------|
| keine | | | | |
| | 600 V | 10 A | - 14 | - |



UL Recognized

ID omologazione: E118976

| | Tensione nominale U_N | Corrente nominale I_N | Sezione AWG | Sezione mm^2 |
|-------|-------------------------|-------------------------|-------------|----------------|
| keine | | | | |
| | 600 V | 13 A | - 14 | - |



cULus Recognized

ID omologazione: E468743

| | Tensione nominale U_N | Corrente nominale I_N | Sezione AWG | Sezione mm^2 |
|-------|-------------------------|-------------------------|-------------|----------------|
| keine | | | | |
| | 600 V | 13 A | - 14 | - |

HC-B24-I-PT-F - Insetto contatti



1407735

<https://www.phoenixcontact.com/it/prodotti/1407735>

Classifiche

ECLASS

| | |
|-------------|----------|
| ECLASS-13.0 | 27440205 |
| ECLASS-15.0 | 27440205 |

ETIM

| | |
|-----------|----------|
| ETIM 10.0 | EC000438 |
|-----------|----------|

UNSPSC

| | |
|-------------|----------|
| UNSPSC 21.0 | 39121500 |
|-------------|----------|

1407735

<https://www.phoenixcontact.com/it/prodotti/1407735>

Environmental product compliance

EU RoHS

Soddisfa i requisiti della direttiva RoHS

Sì, Nessuna deroga

China RoHS

Environment friendly use period (EFUP)

EFUP-E

Nessuna sostanza pericolosa al di sopra dei valori limite

EU REACH SVHC

Avviso di sostanza candidata REACH (n. CAS)

Nessuna sostanza con una percentuale di massa maggiore dello 0,1%

Phoenix Contact 2026 © - Tutti i diritti riservati
<https://www.phoenixcontact.com>

PHOENIX CONTACT S.p.a.
Via Bellini, 39/41
20095 Cusano Milanino (MI)
+39 02 660591
info_it@phoenixcontact.com