

# HC-EVO-B16PT-BWD-HH-M25-PLRBK - Set di connettori



1407712

<https://www.phoenixcontact.com/it/prodotti/1407712>

Si prega di notare che i dati visualizzati in questo PDF sono stati generati dal nostro catalogo online. I dati completi sono disponibili nella documentazione per l'utente. Si applicano le condizioni generali di utilizzo per i download.

Set connettori EVO composto da: 1407731, 1407732, 1407648, 1407643, 1407670



## I vantaggi

- Costi ridotti rispetto alla versione in metallo
- Possibilità di siglatura mediante apposita targhetta 9 x 20 mm
- Peso ridotto
- Pericolo di condensa minore

## Dati commerciali

Codice articolo	1407712
Pezzi/conf.	1 Pezzi
Quantità di ordinazione minima	1 Pezzi
Codice vendita	AF7AFX
Codice prodotto	AF7AFX
GTIN	4046356777773
Peso per pezzo (confezione inclusa)	438,4 g
Peso per pezzo (confezione esclusa)	438,4 g
Numero tariffa doganale	85366990
Paese di origine	CN

# HC-EVO-B16PT-BWD-HH-M25-PLRBK - Set di connettori



1407712

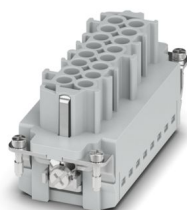
<https://www.phoenixcontact.com/it/prodotti/1407712>

## Set composto da

### HC-B16-I-PT-F - Inserto contatti

1407731

<https://www.phoenixcontact.com/it/prodotti/1407731>



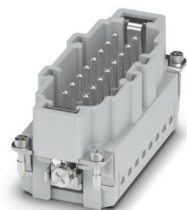
Inserto contatti, numero poli: 16+PE, dimensioni: B16, numero di connessioni per polo: 1, Femmina, Connessione Push-in, 500 V, 16 A, 0,14 mm<sup>2</sup> ... 2,5 mm<sup>2</sup>, applicazione: Potenza

---

### HC-B16-I-PT-M - Inserto contatti

1407732

<https://www.phoenixcontact.com/it/prodotti/1407732>



Inserto contatti, numero poli: 16+PE, dimensioni: B16, numero di connessioni per polo: 1, Spina, Connessione Push-in, 500 V, 16 A, 0,14 mm<sup>2</sup> ... 2,5 mm<sup>2</sup>, applicazione: Potenza

# HC-EVO-B16PT-BWD-HH-M25-PLRBK - Set di connettori

1407712

<https://www.phoenixcontact.com/it/prodotti/1407712>

## HC-EVO-B16-BWD-PLRBK - Custodia

1407648

<https://www.phoenixcontact.com/it/prodotti/1407648>



Custodia da incasso HEAVYCON EVO in plastica, B16, con bloccaggio trasversale, altezza 30,5 mm, con guarnizione piatta

---

## HC-EVO-B16-HHFD-PLBK - Custodia

1407643

<https://www.phoenixcontact.com/it/prodotti/1407643>



Custodia mobile HEAVYCON EVO in plastica, con flangia a baionetta per la connessione EVO, B16, per bloccaggio trasversale, altezza 78 mm, senza connessione EVO

# HC-EVO-B16PT-BWD-HH-M25-PLRBK - Set di connettori



1407712

<https://www.phoenixcontact.com/it/prodotti/1407712>

## HC-B-G-M25-PLRBK - Pressacavi

1407670

<https://www.phoenixcontact.com/it/prodotti/1407670>



Connessione a vite per cavi in plastica EVO con chiusura a baionetta; per serie custodie B, dimensioni M25, diametro cavo 9 mm ... 17 mm

# HC-EVO-B16PT-BWD-HH-M25-PLRBK - Set di connettori



1407712

<https://www.phoenixcontact.com/it/prodotti/1407712>

## Dati tecnici

### Caratteristiche articolo

Tipo di prodotto	Set di connettori
Tipo di custodia	Custodia completa
Serie	HC-B
Tipo	B16
Numero di poli	16
Piano d'inserimento	16+PE
Numerazione contatto	1 - 16
Numero uscite cavi	1
Tipo di collegamento a vite	1x M25
Coperchio di protezione	no
Uscita cavo	diritto
Connessione a vite Pg	senza

### Caratteristiche di isolamento

Categoria di sovratensione	III
Grado d'inquinamento	3

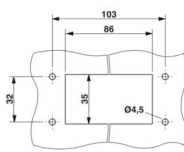
### Caratteristiche elettriche

Tensione di dimensionamento (III/3)	500 V
Tensione impulsiva di dimensionamento	6 kV
Corrente nominale	16 A

### Dati di collegamento

Collegamento	Connessione Push-in
Tecnica di connessione	Connessione Push-in
Attacco a norma	IEC / EN
Sezione di collegamento	0,14 mm <sup>2</sup> ... 2,5 mm <sup>2</sup> (con capocorda) 0,14 mm <sup>2</sup> ... 2,5 mm <sup>2</sup> (con capocorda)
Sezione di collegamento AWG	26 ... 14 (con capocorda)
Coppia di serraggio	0,8 Nm ... 1,2 Nm (Connessione PE) 0,5 Nm ... 0,8 Nm (Viti di fissaggio per il montaggio nella custodia HEAVYCON)
Lunghezza del tratto da spelare	8 mm ... 10 mm

### Dimensioni

Disegno quotato	
Larghezza	53 mm

# HC-EVO-B16PT-BWD-HH-M25-PLRBK - Set di connettori



1407712

<https://www.phoenixcontact.com/it/prodotti/1407712>

Altezza	124 mm
Lunghezza	114 mm
Distanza fori orizzontale	103 mm
Distanza fori verticale	32 mm

## Dimensioni di montaggio

Larghezza della sezione di montaggio	35 mm
Lunghezza della sezione di montaggio	86 mm

## Indicazioni materiale

Classe di combustibilità a norma UL 94	V0
Materiale guarnizione Guarnizione profilata	NBR
Materiale guarnizione Guarnizione piatta	NBR
Materiale custodia	PA
Materiale contatto	Lega di rame
Materiale superficie contatti	Ag
Materiale inserto portacontatti	PA
Materiale staffa di bloccaggio	PA

## Cavo / linea

Diametro esterno conduttore	9 mm ... 17 mm
-----------------------------	----------------

## Caratteristiche meccaniche

### Dati meccanici

Tipo di collegamento a vite	1x M25
Tipo di bloccaggio	Staffa
Cicli di manovra	≥ 500

## Condizioni ambientali e della vita elettrica

### Condizioni ambientali

Grado di protezione	IP66
Grado di protezione (NEMA)	12 (UL 50e)
Resistenza agli urti	IK09
Temperatura ambiente (esercizio)	-40 °C ... 100 °C

## Montaggio

Nota per il montaggio	Codifica anche mediante linguetta di codifica CP-HC (1686478). HC-B6../ HC-B10..per 2 linguette di codifica. HC-B16../ HC-B24.. per 4 linguette di codifica.  I connettori possono essere estratti solo in assenza di carico/tensione. Impiegabili per conduttori rigidi e conduttori flessibili con capocorda
-----------------------	--

# HC-EVO-B16PT-BWD-HH-M25-PLRBK - Set di connettori

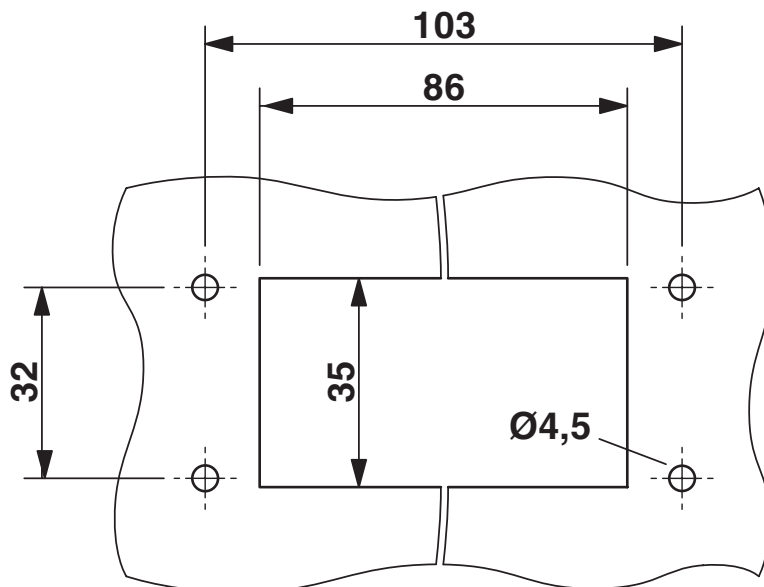


1407712

<https://www.phoenixcontact.com/it/prodotti/1407712>

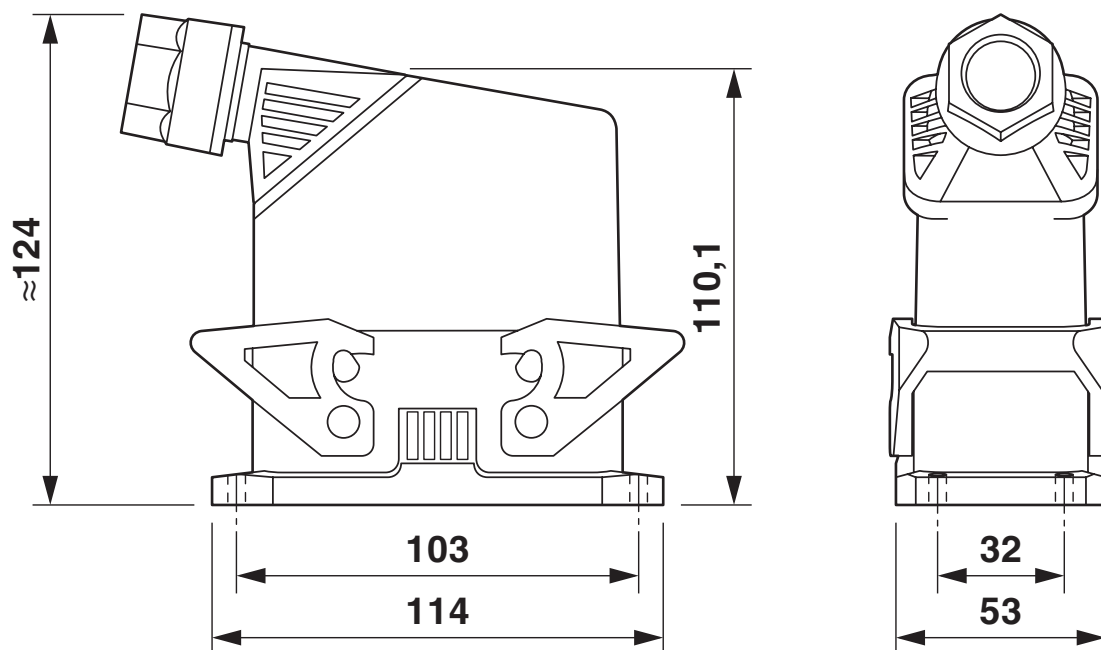
## Disegni

Disegno quotato



Dima di foratura:

Disegno quotato



Disegno quotato

# HC-EVO-B16PT-BWD-HH-M25-PLRBK - Set di connettori

1407712

<https://www.phoenixcontact.com/it/prodotti/1407712>

Disegno schema



Pinning lato connessione connettore maschio

# HC-EVO-B16PT-BWD-HH-M25-PLRBK - Set di connettori

1407712

<https://www.phoenixcontact.com/it/prodotti/1407712>

Disegno schema



Pinning lato connessione connettore femmina

1407712

<https://www.phoenixcontact.com/it/prodotti/1407712>



Diagramma derating

# HC-EVO-B16PT-BWD-HH-M25-PLRBK - Set di connettori



1407712

<https://www.phoenixcontact.com/it/prodotti/1407712>

## Omologazioni

🔗 To download certificates, visit the product detail page: <https://www.phoenixcontact.com/it/prodotti/1407712>

### **DNV**

ID omologazione: TAE000037S



### **EAC**

ID omologazione: RU C-DE.AI30.B.01102

# HC-EVO-B16PT-BWD-HH-M25-PLRBK - Set di connettori



1407712

<https://www.phoenixcontact.com/it/prodotti/1407712>

## Classifiche

### ECLASS

ECLASS-13.0	27440113
ECLASS-15.0	27440113

### ETIM

ETIM 10.0	EC002636
-----------	----------

### UNSPSC

UNSPSC 21.0	39121400
-------------	----------

# HC-EVO-B16PT-BWD-HH-M25-PLRBK - Set di connettori



1407712

<https://www.phoenixcontact.com/it/prodotti/1407712>

## Environmental product compliance

### EU RoHS

Soddisfa i requisiti della direttiva RoHS

Sì, Nessuna deroga

### China RoHS

Environment friendly use period (EFUP)

EFUP-E

Nessuna sostanza pericolosa al di sopra dei valori limite

### EU REACH SVHC

Avviso di sostanza candidata REACH (n. CAS)

Nessuna sostanza con una percentuale di massa maggiore dello 0,1%

Phoenix Contact 2026 © - Tutti i diritti riservati  
<https://www.phoenixcontact.com>

PHOENIX CONTACT S.p.a.  
Via Bellini, 39/41  
20095 Cusano Milanino (MI)  
+39 02 660591  
[info\\_it@phoenixcontact.com](mailto:info_it@phoenixcontact.com)