

HC-EVO-B10PT-BWD-HL-M25-PLRBK - Set di connettori



1407711

<https://www.phoenixcontact.com/it/prodotti/1407711>

Si prega di notare che i dati visualizzati in questo PDF sono stati generati dal nostro catalogo online. I dati completi sono disponibili nella documentazione per l'utente. Si applicano le condizioni generali di utilizzo per i download.

Set connettori EVO composto da: 1407729, 1407730, 1407634, 1407628, 1407670



I vantaggi

- Costi ridotti rispetto alla versione in metallo
- Possibilità di siglatura mediante apposita targhetta 9 x 20 mm
- Peso ridotto
- Pericolo di condensa minore

Dati commerciali

Codice articolo	1407711
Pezzi/conf.	1 Pezzi
Quantità di ordinazione minima	1 Pezzi
Codice vendita	AF7AFX
Codice prodotto	AF7AFX
GTIN	4046356777766
Peso per pezzo (confezione inclusa)	353 g
Peso per pezzo (confezione esclusa)	353 g
Numero tariffa doganale	85366990
Paese di origine	CN

HC-EVO-B10PT-BWD-HL-M25-PLRBK - Set di connettori



1407711

<https://www.phoenixcontact.com/it/prodotti/1407711>

Set composto da

HC-B10-I-PT-F - Inserto contatti

1407729

<https://www.phoenixcontact.com/it/prodotti/1407729>



Inserto contatti, numero poli: 10+PE, dimensioni: B10, numero di connessioni per polo: 1, Femmina, Connessione Push-in, 500 V, 16 A, 0,14 mm² ... 2,5 mm², applicazione: Potenza

HC-B10-I-PT-M - Inserto contatti

1407730

<https://www.phoenixcontact.com/it/prodotti/1407730>



Inserto contatti, numero poli: 10+PE, dimensioni: B10, numero di connessioni per polo: 1, Spina, Connessione Push-in, 500 V, 16 A, 0,14 mm² ... 2,5 mm², applicazione: Potenza

HC-EVO-B10PT-BWD-HL-M25-PLRBK - Set di connettori



1407711

<https://www.phoenixcontact.com/it/prodotti/1407711>

HC-EVO-B10-BWD-PLRBK - Custodia

1407634

<https://www.phoenixcontact.com/it/prodotti/1407634>



Custodia da incasso HEAVYCON EVO in plastica, B10, con bloccaggio trasversale, altezza 30,5 mm, con guarnizione piatta

HC-EVO-B10-HLFD-PLBK - Custodia

1407628

<https://www.phoenixcontact.com/it/prodotti/1407628>



Custodia mobile HEAVYCON EVO in plastica, con flangia a baionetta per la connessione EVO, B10, per bloccaggio trasversale, altezza 60,5 mm, senza connessione EVO

HC-EVO-B10PT-BWD-HL-M25-PLRBK - Set di connettori

1407711

<https://www.phoenixcontact.com/it/prodotti/1407711>

HC-B-G-M25-PLRBK - Pressacavi

1407670

<https://www.phoenixcontact.com/it/prodotti/1407670>



Connessione a vite per cavi in plastica EVO con chiusura a baionetta; per serie custodie B, dimensioni M25, diametro cavo 9 mm ... 17 mm

HC-EVO-B10PT-BWD-HL-M25-PLRBK - Set di connettori



1407711

<https://www.phoenixcontact.com/it/prodotti/1407711>

Dati tecnici

Caratteristiche articolo

Tipo di prodotto	Set di connettori
Tipo di custodia	Custodia completa
Serie	HC-B
Tipo	B10
Numero di poli	10
Piano d'inserimento	10+PE
Numerazione contatto	1 - 10
Numero uscite cavi	1
Tipo di collegamento a vite	1x M25
Coperchio di protezione	no
Uscita cavo	diritto
Connessione a vite Pg	senza

Caratteristiche di isolamento

Categoria di sovratensione	III
Grado d'inquinamento	3

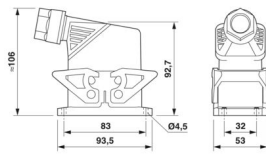
Caratteristiche elettriche

Tensione di dimensionamento (III/3)	500 V
Tensione impulsiva di dimensionamento	6 kV
Corrente nominale	16 A

Dati di collegamento

Collegamento	Connessione Push-in
Tecnica di connessione	Connessione Push-in
Sezione di collegamento	0,14 mm ² ... 2,5 mm ² (con capocorda) 0,14 mm ² ... 2,5 mm ² (con capocorda)
Sezione di collegamento AWG	26 ... 14 (con capocorda)
Coppia di serraggio	0,5 Nm ... 1,7 Nm (Viti di fissaggio della custodia da incasso)

Dimensioni

Disegno quotato	
Larghezza	53 mm
Altezza	106 mm
Lunghezza	93,5 mm

HC-EVO-B10PT-BWD-HL-M25-PLRBK - Set di connettori



1407711

<https://www.phoenixcontact.com/it/prodotti/1407711>

Distanza fori orizzontale	83 mm
Distanza fori verticale	32 mm

Dimensioni di montaggio

Larghezza della sezione di montaggio	35 mm
Lunghezza della sezione di montaggio	65 mm

Indicazioni materiale

Classe di combustibilità a norma UL 94	V0
Materiale guarnizione Guarnizione profilata	NBR
Materiale guarnizione Guarnizione piatta	NBR
Materiale custodia	PA
Materiale contatto	Lega di rame
Materiale superficie contatti	Ag
Materiale inserto portacontatti	PC
Materiale staffa di bloccaggio	PA

Cavo / linea

Diametro esterno conduttore	9 mm ... 17 mm
-----------------------------	----------------

Caratteristiche meccaniche

Dati meccanici

Tipo di collegamento a vite	1x M25
Tipo di bloccaggio	Staffa
Cicli di manovra	≥ 500

Condizioni ambientali e della vita elettrica

Condizioni ambientali

Grado di protezione	IP66
Grado di protezione (NEMA)	12 (UL 50e)
Resistenza agli urti	IK09
Temperatura ambiente (esercizio)	-40 °C ... 100 °C

Montaggio

Nota per il montaggio	I connettori possono essere estratti solo in assenza di carico/tensione. Impiegabili per conduttori rigidi e conduttori flessibili con capocorda
-----------------------	--

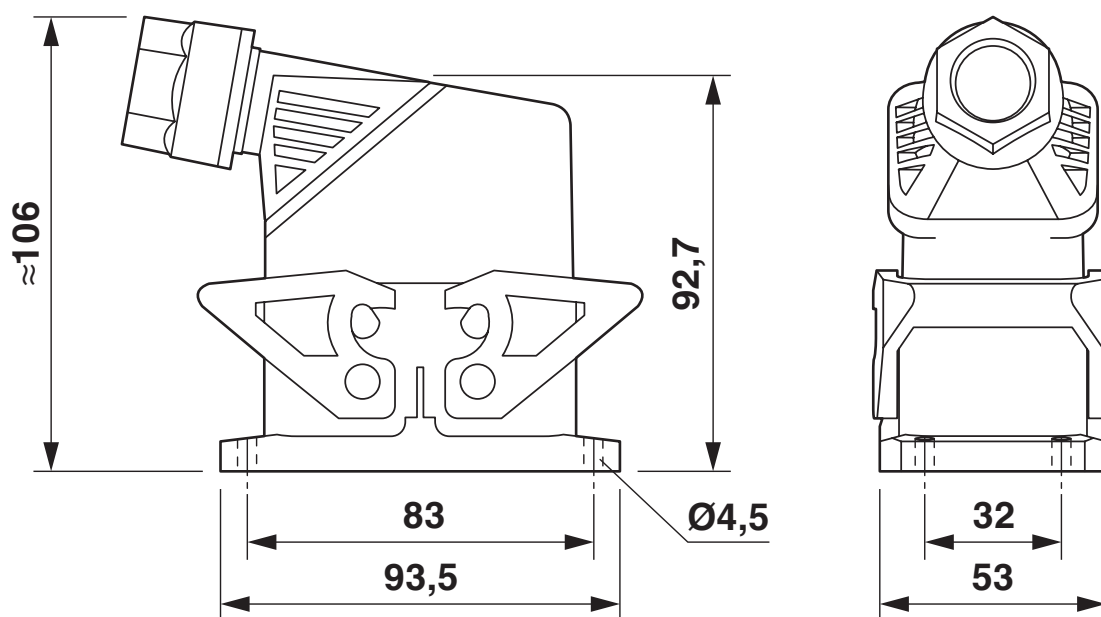
HC-EVO-B10PT-BWD-HL-M25-PLRBK - Set di connettori

1407711

<https://www.phoenixcontact.com/it/prodotti/1407711>

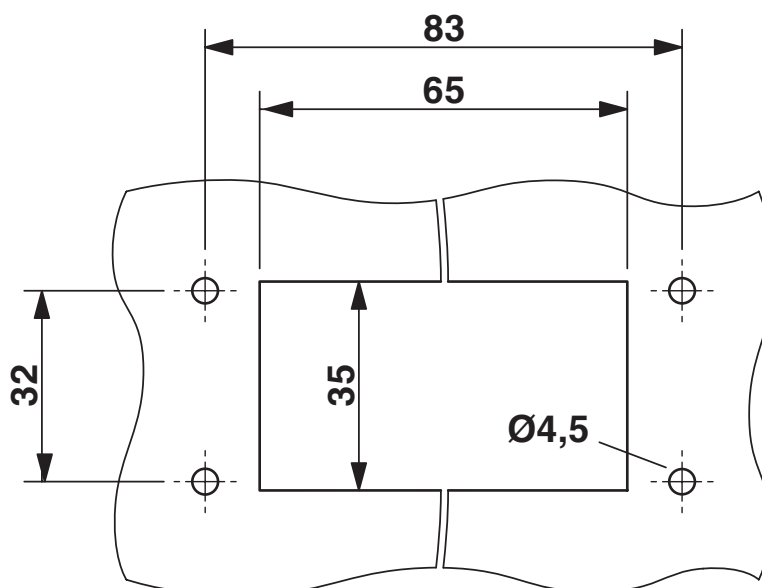
Disegni

Disegno quotato



Disegno quotato

Disegno quotato



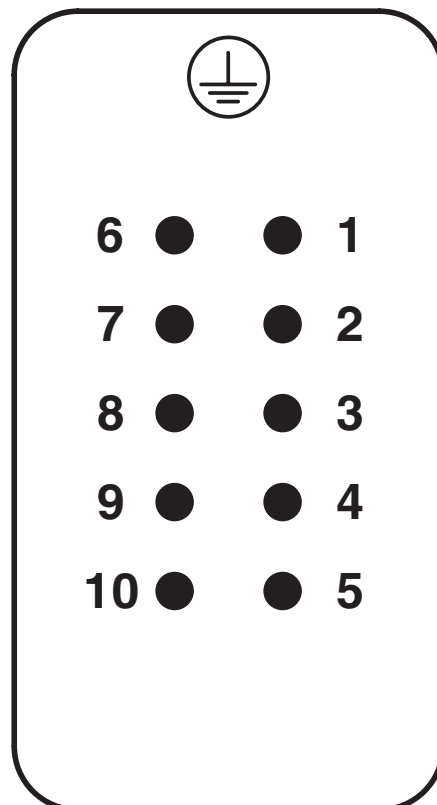
Dima di foratura:

HC-EVO-B10PT-BWD-HL-M25-PLRBK - Set di connettori

1407711

<https://www.phoenixcontact.com/it/prodotti/1407711>

Disegno schema



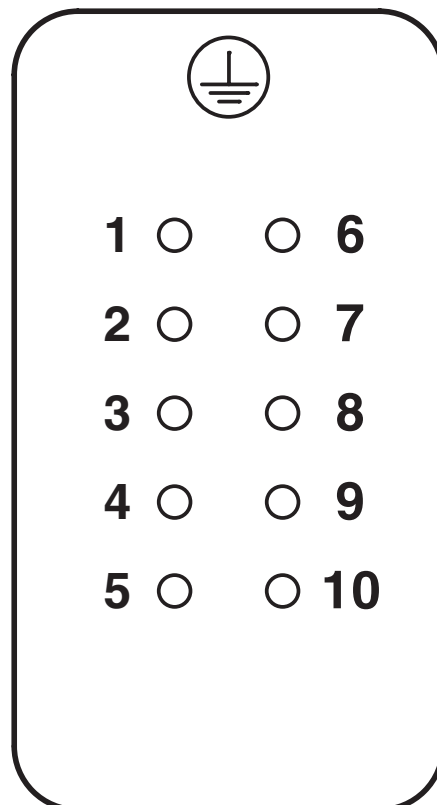
Pinning lato connessione connettore maschio

HC-EVO-B10PT-BWD-HL-M25-PLRBK - Set di connettori

1407711

<https://www.phoenixcontact.com/it/prodotti/1407711>

Disegno schema



Pinning lato connessione connettore femmina

1407711

<https://www.phoenixcontact.com/it/prodotti/1407711>

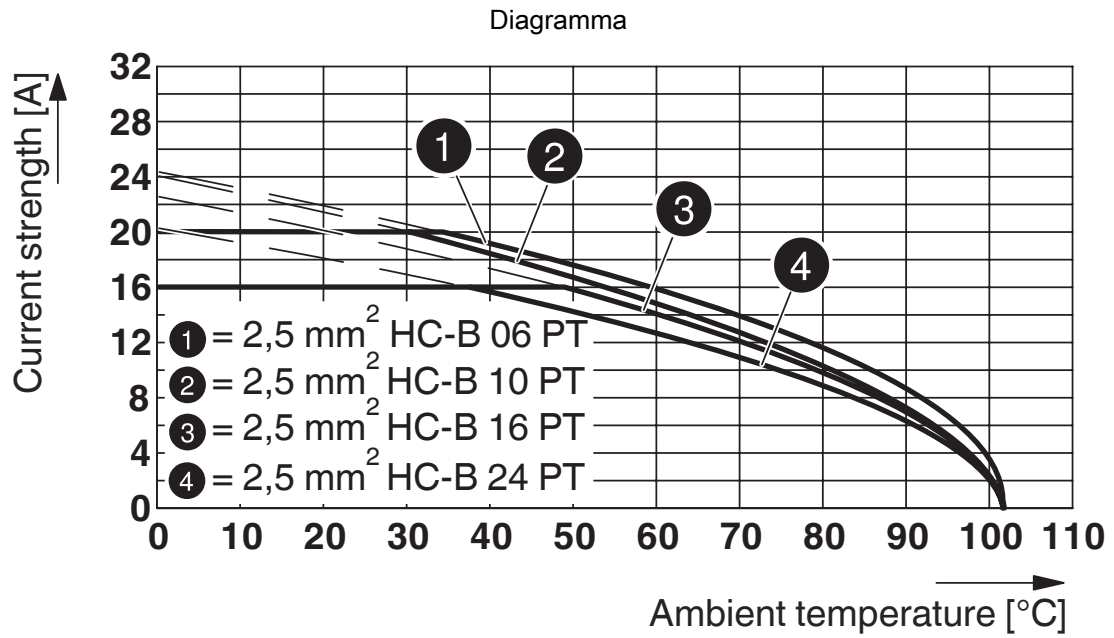


Diagramma derating

HC-EVO-B10PT-BWD-HL-M25-PLRBK - Set di connettori



1407711

<https://www.phoenixcontact.com/it/prodotti/1407711>

Omologazioni

🔗 To download certificates, visit the product detail page: <https://www.phoenixcontact.com/it/prodotti/1407711>

DNV

ID omologazione: TAE000037S



EAC

ID omologazione: RU C-DE.AI30.B.01102

HC-EVO-B10PT-BWD-HL-M25-PLRBK - Set di connettori



1407711

<https://www.phoenixcontact.com/it/prodotti/1407711>

Classifiche

ECLASS

ECLASS-13.0	27440113
ECLASS-15.0	27440113

ETIM

ETIM 10.0	EC002636
-----------	----------

UNSPSC

UNSPSC 21.0	39121400
-------------	----------

HC-EVO-B10PT-BWD-HL-M25-PLRBK - Set di connettori



1407711

<https://www.phoenixcontact.com/it/prodotti/1407711>

Environmental product compliance

EU RoHS

Soddisfa i requisiti della direttiva RoHS	Sì, Nessuna deroga
---	--------------------

China RoHS

Environment friendly use period (EFUP)	EFUP-E
	Nessuna sostanza pericolosa al di sopra dei valori limite

EU REACH SVHC

Avviso di sostanza candidata REACH (n. CAS)	Nessuna sostanza con una percentuale di massa maggiore dello 0,1%
---	---

Phoenix Contact 2026 © - Tutti i diritti riservati
<https://www.phoenixcontact.com>

PHOENIX CONTACT S.p.a.
Via Bellini, 39/41
20095 Cusano Milanino (MI)
+39 02 660591
info_it@phoenixcontact.com