

HC-B16-SG-RBK - Guarnizione piatta



1407704

<https://www.phoenixcontact.com/it/prodotti/1407704>

Si prega di notare che i dati visualizzati in questo PDF sono stati generati dal nostro catalogo online. I dati completi sono disponibili nella documentazione per l'utente. Si applicano le condizioni generali di utilizzo per i download.

Guarnizione piatta di ricambio, per basi di montaggio HEAVYCON-EVO di tipo B16



Dati commerciali

Codice articolo	1407704
Pezzi/conf.	10 Pezzi
Quantità di ordinazione minima	10 Pezzi
Codice vendita	AF7AUX
Codice prodotto	AF7AUX
GTIN	4046356777988
Peso per pezzo (confezione inclusa)	6,57 g
Peso per pezzo (confezione esclusa)	6,34 g
Numero tariffa doganale	40169300
Paese di origine	DE

HC-B16-SG-RBK - Guarnizione piatta



1407704

<https://www.phoenixcontact.com/it/prodotti/1407704>

Dati tecnici

Caratteristiche articolo

Tipo di prodotto	Guarnizione
------------------	-------------

Indicazioni materiale

Materiale	NBR
-----------	-----

Condizioni ambientali e della vita elettrica

Condizioni ambientali

Temperatura ambiente (esercizio)	-40 °C ... 125 °C
----------------------------------	-------------------

Montaggio

Nota per il montaggio	Per custodia HC-EVO-B16.....BK
-----------------------	--------------------------------

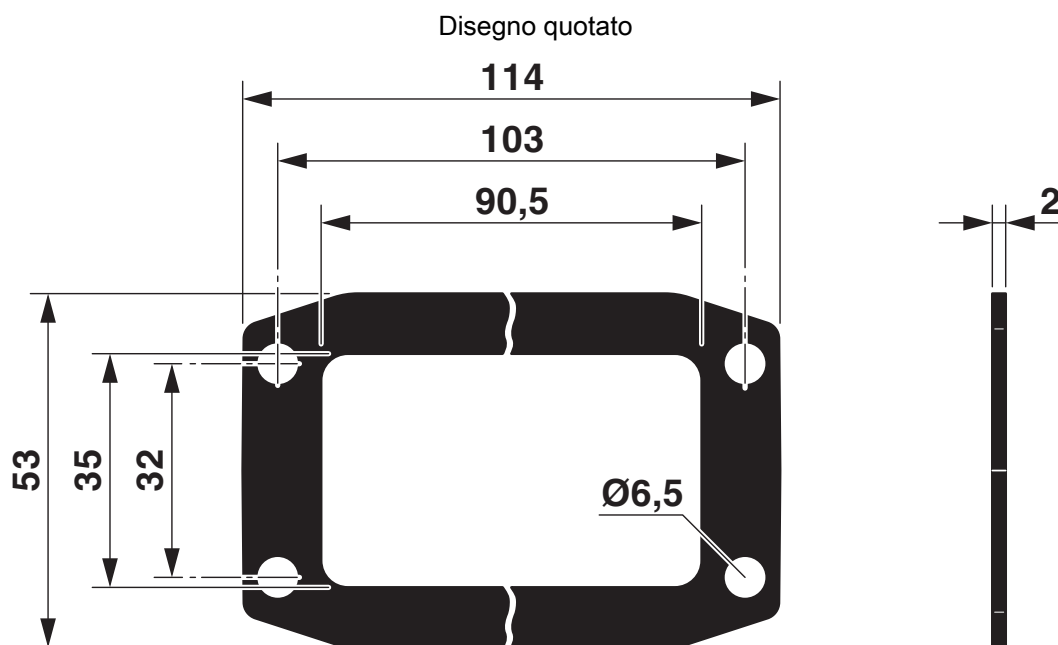
HC-B16-SG-RBK - Guarnizione piatta

1407704

<https://www.phoenixcontact.com/it/prodotti/1407704>



Disegni



Disegno quotato

HC-B16-SG-RBK - Guarnizione piatta



1407704

<https://www.phoenixcontact.com/it/prodotti/1407704>

Omologazioni

🔗 To download certificates, visit the product detail page: <https://www.phoenixcontact.com/it/prodotti/1407704>



EAC

ID omologazione: RU C-DE.AI30.B.01102

HC-B16-SG-RBK - Guarnizione piatta



1407704

<https://www.phoenixcontact.com/it/prodotti/1407704>

Classifiche

ECLASS

ECLASS-13.0	23071590
ECLASS-15.0	27440292

ETIM

ETIM 10.0	EC002943
-----------	----------

UNSPSC

UNSPSC 21.0	31401600
-------------	----------

1407704

<https://www.phoenixcontact.com/it/prodotti/1407704>

Environmental product compliance

EU RoHS

Soddisfa i requisiti della direttiva RoHS	Sì, Nessuna deroga
---	--------------------

China RoHS

Environment friendly use period (EFUP)	EFUP-E
	Nessuna sostanza pericolosa al di sopra dei valori limite

EU REACH SVHC

Avviso di sostanza candidata REACH (n. CAS)	Nessuna sostanza con una percentuale di massa maggiore dello 0,1%
---	---

EF3.1 Cambiamento climatico

CO2e kg	0,135 kg CO2e
---------	---------------

Phoenix Contact 2026 © - Tutti i diritti riservati

<https://www.phoenixcontact.com>

PHOENIX CONTACT S.p.a.

Via Bellini, 39/41

20095 Cusano Milanino (MI)

+39 02 660591

info_it@phoenixcontact.com