

HC-B06-SL-PLBK - Staffa per custodia



1407697

<https://www.phoenixcontact.com/it/prodotti/1407697>

Si prega di notare che i dati visualizzati in questo PDF sono stati generati dal nostro catalogo online. I dati completi sono disponibili nella documentazione per l'utente. Si applicano le condizioni generali di utilizzo per i download.



Staffa per bloccaggio longitudinale di ricambio per custodie HEAVYCON EVO della versione B6, PA

Dati commerciali

Codice articolo	1407697
Pezzi/conf.	10 Pezzi
Quantità di ordinazione minima	10 Pezzi
Codice vendita	AF7AUX
Codice prodotto	AF7AUX
GTIN	4046356777803
Peso per pezzo (confezione inclusa)	14,29 g
Peso per pezzo (confezione esclusa)	13,83 g
Numero tariffa doganale	85389099
Paese di origine	PL

HC-B06-SL-PLBK - Staffa per custodia



1407697

<https://www.phoenixcontact.com/it/prodotti/1407697>

Dati tecnici

Caratteristiche articolo

Tipo di prodotto	Staffa per custodia
Tipo	B6

Indicazioni materiale

Colore	nero (RAL 9005)
Materiale	PA
Classe di combustibilità a norma UL 94	V0
Materiale staffa di bloccaggio	PA

Condizioni ambientali e della vita elettrica

Condizioni ambientali

Temperatura ambiente (esercizio)	-40 °C ... 100 °C
----------------------------------	-------------------

HC-B06-SL-PLBK - Staffa per custodia

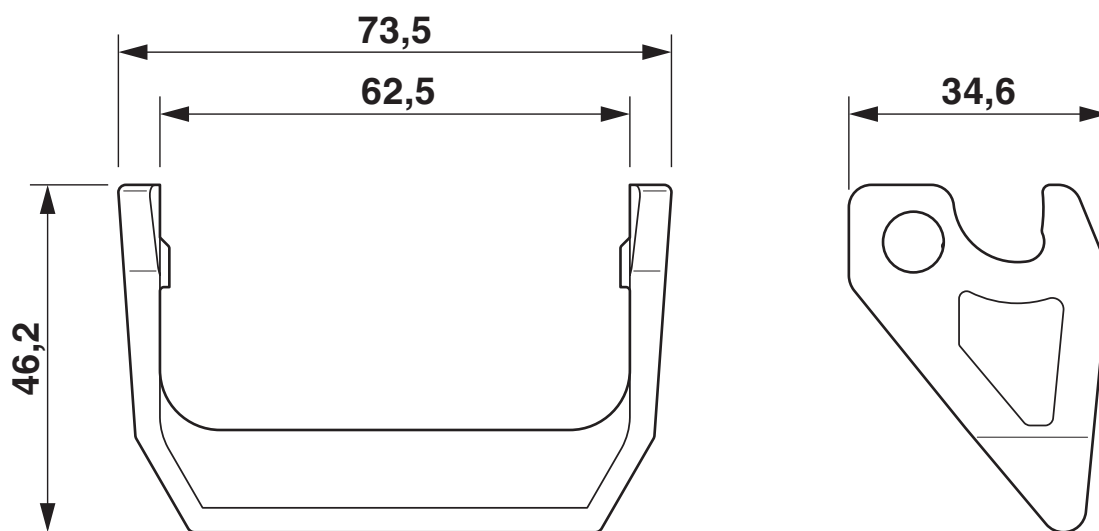
1407697

<https://www.phoenixcontact.com/it/prodotti/1407697>



Disegni

Disegno quotato



Disegno quotato

HC-B06-SL-PLBK - Staffa per custodia



1407697

<https://www.phoenixcontact.com/it/prodotti/1407697>

Omologazioni

🔗 To download certificates, visit the product detail page: <https://www.phoenixcontact.com/it/prodotti/1407697>



EAC

ID omologazione: RU C-DE.AI30.B.01102

HC-B06-SL-PLBK - Staffa per custodia



1407697

<https://www.phoenixcontact.com/it/prodotti/1407697>

Classifiche

ECLASS

ECLASS-15.0	27440192
ECLASS-13.0	27440192

ETIM

ETIM 10.0	EC002943
-----------	----------

UNSPSC

UNSPSC 21.0	39121400
-------------	----------

Environmental product compliance

EU RoHS

Soddisfa i requisiti della direttiva RoHS	Sì, Nessuna deroga
---	--------------------

China RoHS

Environment friendly use period (EFUP)	EFUP-E
	Nessuna sostanza pericolosa al di sopra dei valori limite

EU REACH SVHC

Avviso di sostanza candidata REACH (n. CAS)	Nessuna sostanza con una percentuale di massa maggiore dello 0,1%
---	---

EF3.1 Cambiamento climatico

CO2e kg	0,08 kg CO2e
---------	--------------