

# HC-B16-BC-HI-PLBK - Coperchio di protezione



1407694

<https://www.phoenixcontact.com/it/prodotti/1407694>

Si prega di notare che i dati visualizzati in questo PDF sono stati generati dal nostro catalogo online. I dati completi sono disponibili nella documentazione per l'utente. Si applicano le condizioni generali di utilizzo per i download.

Coperchio di protezione B16, per bloccaggio longitudinale, materiale coperchio: PC, altezza: 19 mm, guarnizione: no



## Dati commerciali

Codice articolo	1407694
Pezzi/conf.	1 Pezzi
Quantità di ordinazione minima	1 Pezzi
Codice vendita	AF7AZC
Codice prodotto	AF7AZC
GTIN	4046356776790
Peso per pezzo (confezione inclusa)	44,4 g
Peso per pezzo (confezione esclusa)	38,7 g
Numero tariffa doganale	85389099
Paese di origine	PL

# HC-B16-BC-HI-PLBK - Coperchio di protezione

1407694

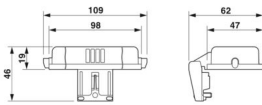
<https://www.phoenixcontact.com/it/prodotti/1407694>

## Dati tecnici

### Caratteristiche articolo

Tipo di prodotto	Coperchio di protezione
Tipo di custodia	Coperchio di protezione
Tipo	B16
Corda di ritenuta disponibile	no
Guarnizione presente	no

### Dimensioni

Disegno quotato	
Larghezza	47 mm
Altezza	19 mm
Lunghezza	98 mm

### Indicazioni materiale

Materiale Coperchio di protezione	PC
Classe di combustibilità a norma UL 94	V0
Coperchio di protezione materiale	PC

### Condizioni ambientali e della vita elettrica

#### Condizioni ambientali

Grado di protezione	IP65
	IP66
Temperatura ambiente (esercizio)	-20 °C ... 100 °C

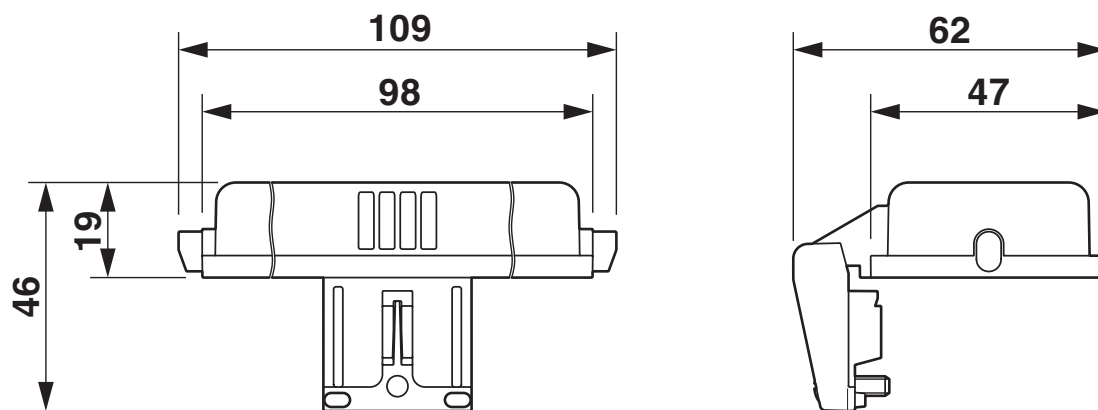
# HC-B16-BC-HI-PLBK - Coperchio di protezione

1407694

<https://www.phoenixcontact.com/it/prodotti/1407694>

## Disegni

Disegno quotato



Disegno quotato

# HC-B16-BC-HI-PLBK - Coperchio di protezione



1407694

<https://www.phoenixcontact.com/it/prodotti/1407694>

## Omologazioni

🔗 To download certificates, visit the product detail page: <https://www.phoenixcontact.com/it/prodotti/1407694>



**EAC**

ID omologazione: RU C-DE.AI30.B.01102

# HC-B16-BC-HI-PLBK - Coperchio di protezione



1407694

<https://www.phoenixcontact.com/it/prodotti/1407694>

## Classifiche

### ECLASS

ECLASS-13.0	27440208
ECLASS-15.0	27440208

### ETIM

ETIM 10.0	EC002314
-----------	----------

### UNSPSC

UNSPSC 21.0	39121400
-------------	----------

# HC-B16-BC-HI-PLBK - Coperchio di protezione



1407694

<https://www.phoenixcontact.com/it/prodotti/1407694>

## Environmental product compliance

### EU RoHS

Soddisfa i requisiti della direttiva RoHS	Sì, Nessuna deroga
---	--------------------

### China RoHS

Environment friendly use period (EFUP)	EFUP-E
	Nessuna sostanza pericolosa al di sopra dei valori limite

### EU REACH SVHC

Avviso di sostanza candidata REACH (n. CAS)	Nessuna sostanza con una percentuale di massa maggiore dello 0,1%
---	---

### EF3.1 Cambiamento climatico

CO2e kg	0,586 kg CO2e
---------	---------------

Phoenix Contact 2026 © - Tutti i diritti riservati  
<https://www.phoenixcontact.com>

PHOENIX CONTACT S.p.a.  
Via Bellini, 39/41  
20095 Cusano Milanino (MI)  
+39 02 660591  
[info\\_it@phoenixcontact.com](mailto:info_it@phoenixcontact.com)