

HC-B-G-M25-PLRBK - Pressacavi



1407670

<https://www.phoenixcontact.com/it/prodotti/1407670>

Si prega di notare che i dati visualizzati in questo PDF sono stati generati dal nostro catalogo online. I dati completi sono disponibili nella documentazione per l'utente. Si applicano le condizioni generali di utilizzo per i download.



Connessione a vite per cavi in plastica EVO con chiusura a baionetta; per serie custodie B, dimensioni M25, diametro cavo 9 mm ... 17 mm

Dati commerciali

Codice articolo	1407670
Pezzi/conf.	1 Pezzi
Quantità di ordinazione minima	1 Pezzi
Codice vendita	AF7APL
Codice prodotto	AF7APL
GTIN	4046356776387
Peso per pezzo (confezione inclusa)	40,5 g
Peso per pezzo (confezione esclusa)	38 g
Numero tariffa doganale	39269097
Paese di origine	PL

1407670

<https://www.phoenixcontact.com/it/prodotti/1407670>

Dati tecnici

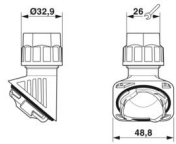
Montaggio

Nota per il montaggio	Chiusura a baionetta max. 3 x rimovibile
-----------------------	--

Caratteristiche articolo

Tipo di prodotto	Connessione a vite per cavo
Numero dei conduttori	1
Tipo di collegamento a vite	M25
Schermato	no

Dimensioni

Disegno quotato	
Larghezza	48,7 mm
Altezza	64 mm
Profondità	65,7 mm
Apertura chiave dadi	26 mm

Indicazioni materiale

Colore	nero (RAL 9005)
Materiale Vite a pressione	PA
Classe di combustibilità a norma UL 94	V0 / V2
Materiale guarnizione O-ring	NBR
Materiale guarnizione Guarnizione cavo	NBR
Materiale connessione a vite	PA

Cavo / linea

Diametro esterno conduttore Linea 1	9 mm ... 17 mm
-------------------------------------	----------------

Condizioni ambientali e della vita elettrica

Condizioni ambientali

Grado di protezione	IP66
Grado di protezione (NEMA)	12 (UL 50e)
Temperatura ambiente (esercizio)	-40 °C ... 100 °C

HC-B-G-M25-PLRBK - Pressacavi

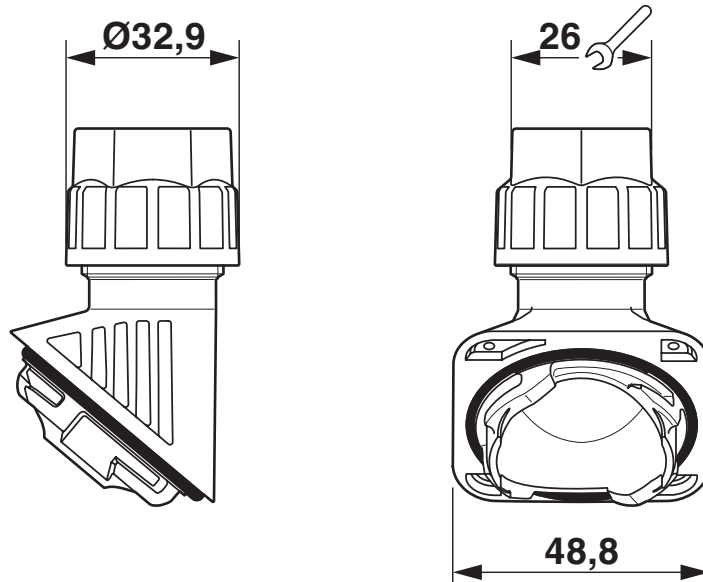
1407670

<https://www.phoenixcontact.com/it/prodotti/1407670>



Disegni

Disegno quotato



Disegno quotato

1407670

<https://www.phoenixcontact.com/it/prodotti/1407670>

Omologazioni

🔗 To download certificates, visit the product detail page: <https://www.phoenixcontact.com/it/prodotti/1407670>

DNV

ID omologazione: TAE000037S



cUL Recognized

ID omologazione: E255026



UL Recognized

ID omologazione: E255026



EAC

ID omologazione: RU C-DE.AI30.B.01102



EAC-RoHS

ID omologazione: RU D-DE.HB35.B.00387

1407670

<https://www.phoenixcontact.com/it/prodotti/1407670>

Classifiche

ECLASS

ECLASS-13.0	27140801
ECLASS-15.0	27140801

ETIM

ETIM 10.0	EC000441
-----------	----------

UNSPSC

UNSPSC 21.0	39121300
-------------	----------

Environmental product compliance

EU RoHS

Soddisfa i requisiti della direttiva RoHS	Sì, Nessuna deroga
---	--------------------

China RoHS

Environment friendly use period (EFUP)	EFUP-E
	Nessuna sostanza pericolosa al di sopra dei valori limite

EU REACH SVHC

Avviso di sostanza candidata REACH (n. CAS)	Nessuna sostanza con una percentuale di massa maggiore dello 0,1%
---	---

EF3.1 Cambiamento climatico

CO2e kg	0,293 kg CO2e
---------	---------------