

# HC-EVO-B24-CHWD-PLRBK - Custodia



1407668

<https://www.phoenixcontact.com/it/prodotti/1407668>

Si prega di notare che i dati visualizzati in questo PDF sono stati generati dal nostro catalogo online. I dati completi sono disponibili nella documentazione per l'utente. Si applicano le condizioni generali di utilizzo per i download.



Custodia per giunti B24, con blocc. trasversale, materiale: PA 6.6-FR, uscite cavi: 1, dritto/laterali, altezza: 90 mm, connessione a vite per cavo: senza, Standard

## I vantaggi

- Direzione di connessione del cavo flessibile laterale o dritta
- Costi ridotti rispetto alla versione in metallo
- Peso ridotto
- Pericolo di condensa minore

## Dati commerciali

|                                     |               |
|-------------------------------------|---------------|
| Codice articolo                     | 1407668       |
| Pezzi/conf.                         | 1 Pezzi       |
| Quantità di ordinazione minima      | 1 Pezzi       |
| Codice vendita                      | AF7APL        |
| Codice prodotto                     | AF7APL        |
| GTIN                                | 4046356777315 |
| Peso per pezzo (confezione inclusa) | 167,9 g       |
| Peso per pezzo (confezione esclusa) | 166,2 g       |
| Numero tariffa doganale             | 85389099      |
| Paese di origine                    | PL            |

## Dati tecnici

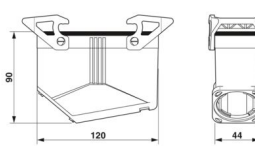
### Note

|               |  |
|---------------|--|
| Note generali | per inserti portacontatti HC-B24, BB46, D64, DD108, M, K, HV10-I-PT, HV 10-E...C |
|---------------|--|

### Caratteristiche articolo

|                       |                                  |
|-----------------------|----------------------------------|
| Tipo di prodotto      | Custodia con bloccaggio a staffa |
| Tipo di custodia      | Custodia per giunti              |
| Famiglia di prodotti  | HC-EVO-B                         |
| Applicazione          | Standard                         |
| Tipo                  | B24                              |
| Numero uscite cavi    | 1                                |
| Uscita cavo           | diritto                          |
| Connessione a vite Pg | senza                            |

### Dimensioni

|                 |  |
|-----------------|--|
| Disegno quotato |  |
| Larghezza       | 44 mm  |
| Altezza         | 90 mm  |
| Lunghezza       | 120 mm   |

### Indicazioni materiale

|  |                 |
|--|-----------------|
| Classe di combustibilità a norma UL 94 | V0 (Custodia)   |
|  | V0 (Bloccaggio) |
| Materiale guarnizione                  | NBR             |
| Materiale custodia                     | PA 6.6-FR       |
| Materiale staffa di bloccaggio         | PA              |

### Caratteristiche meccaniche

#### Dati meccanici

|                    |        |
|--------------------|--------|
| Tipo di bloccaggio | Staffa |
|--------------------|--------|

### Montaggio

|                       |   |
|-----------------------|---|
| Nota per il montaggio | La custodia per giunti deve essere completata con la connessione a vite EVO. La connessione a vite EVO è disponibile in 4 dimensioni. Il montaggio della connessione a vite EVO avviene ad esempio con una pinza per tubi |
|-----------------------|---|

### Condizioni ambientali e della vita elettrica

# HC-EVO-B24-CHWD-PLRBK - Custodia



1407668

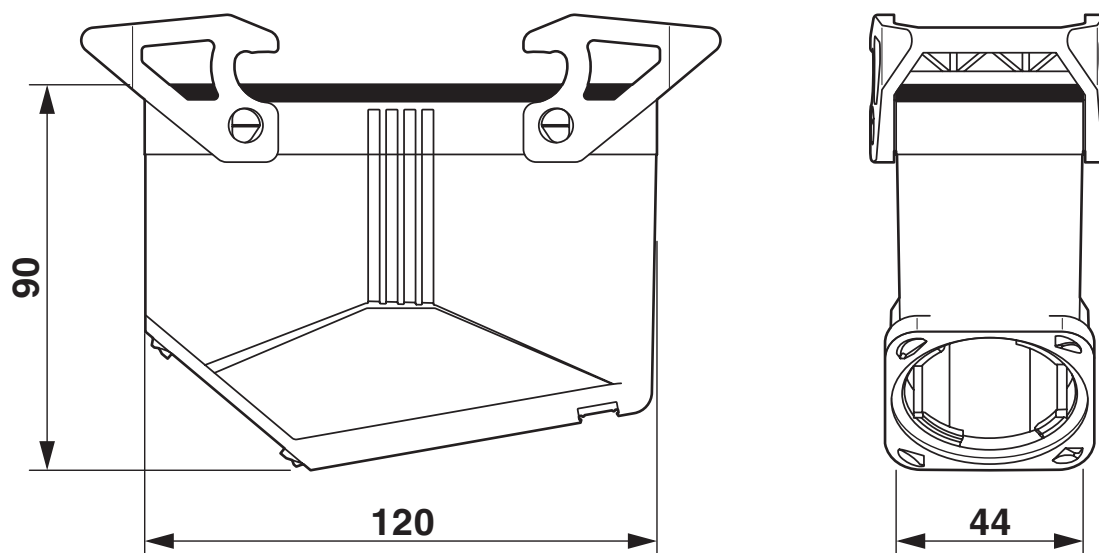
<https://www.phoenixcontact.com/it/prodotti/1407668>

## Condizioni ambientali

|                                  |                   |
|----------------------------------|-------------------|
| Grado di protezione              | IP66              |
| Grado di protezione (NEMA)       | 12 (UL 50e)       |
| Resistenza agli urti             | IK09              |
| Temperatura ambiente (esercizio) | -40 °C ... 125 °C |

## Disegni

Disegno quotato



Disegno quotato

1407668

<https://www.phoenixcontact.com/it/prodotti/1407668>

## Omologazioni

🔗 To download certificates, visit the product detail page: <https://www.phoenixcontact.com/it/prodotti/1407668>

**DNV**

ID omologazione: TAE000037S



**cUL Recognized**

ID omologazione: E255026



**UL Recognized**

ID omologazione: E255026



**EAC**

ID omologazione: RU C-DE.AI30.B.01102

1407668

<https://www.phoenixcontact.com/it/prodotti/1407668>

## Classifiche

### ECLASS

|             |          |
|-------------|----------|
| ECLASS-13.0 | 27440202 |
| ECLASS-15.0 | 27440202 |

### ETIM

|           |          |
|-----------|----------|
| ETIM 10.0 | EC000437 |
|-----------|----------|

### UNSPSC

|             |          |
|-------------|----------|
| UNSPSC 21.0 | 31261500 |
|-------------|----------|

1407668

<https://www.phoenixcontact.com/it/prodotti/1407668>

## Environmental product compliance

### EU RoHS

|   |                    |
|---|--------------------|
| Soddisfa i requisiti della direttiva RoHS | Sì, Nessuna deroga |
|---|--------------------|

### China RoHS

|  |   |
|--|---|
| Environment friendly use period (EFUP) | EFUP-E  |
|  | Nessuna sostanza pericolosa al di sopra dei valori limite |

### EU REACH SVHC

|   |   |
|---|---|
| Avviso di sostanza candidata REACH (n. CAS) | Nessuna sostanza con una percentuale di massa maggiore dello 0,1% |
|---|---|

### EF3.1 Cambiamento climatico

|         |               |
|---------|---------------|
| CO2e kg | 1,308 kg CO2e |
|---------|---------------|

Phoenix Contact 2026 © - Tutti i diritti riservati

<https://www.phoenixcontact.com>

PHOENIX CONTACT S.p.a.

Via Bellini, 39/41

20095 Cusano Milanino (MI)

+39 02 660591

[info\\_it@phoenixcontact.com](mailto:info_it@phoenixcontact.com)