

HC-EVO-B24-CHWS-PLRBK - Custodia



1407667

<https://www.phoenixcontact.com/it/prodotti/1407667>

Si prega di notare che i dati visualizzati in questo PDF sono stati generati dal nostro catalogo online. I dati completi sono disponibili nella documentazione per l'utente. Si applicano le condizioni generali di utilizzo per i download.



Custodia per giunti B24, con blocc. longitudinale, materiale: PA 6.6-FR, uscite cavi: 1, dritto/laterali, altezza: 90 mm, connessione a vite per cavo: senza, Standard

I vantaggi

- Direzione di connessione del cavo flessibile laterale o dritta
- Costi ridotti rispetto alla versione in metallo
- Peso ridotto
- Pericolo di condensa minore

Dati commerciali

Codice articolo	1407667
Pezzi/conf.	1 Pezzi
Quantità di ordinazione minima	1 Pezzi
Codice vendita	AF7APL
Codice prodotto	AF7APL
GTIN	4046356777308
Peso per pezzo (confezione inclusa)	167,3 g
Peso per pezzo (confezione esclusa)	165,2 g
Numero tariffa doganale	85389099
Paese di origine	PL

Dati tecnici

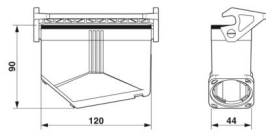
Note

Note generali	per inserti portacontatti HC-B24, BB46, D64, DD108, M, K, HV10-I-PT, HV 10-E...C
---------------	--

Caratteristiche articolo

Tipo di prodotto	Custodia con bloccaggio a staffa
Tipo di custodia	Custodia per giunti
Famiglia di prodotti	HC-EVO-B
Applicazione	Standard
Tipo	B24
Numero uscite cavi	1
Uscita cavo	diritto
Connessione a vite Pg	senza

Dimensioni

Disegno quotato	
Larghezza	44 mm
Altezza	90 mm
Lunghezza	120 mm

Indicazioni materiale

Classe di combustibilità a norma UL 94	V0 (Custodia)
	V0 (Bloccaggio)
Materiale guarnizione	NBR
Materiale custodia	PA 6.6-FR
Materiale staffa di bloccaggio	PA

Caratteristiche meccaniche

Dati meccanici

Tipo di bloccaggio	Staffa
--------------------	--------

Montaggio

Nota per il montaggio	La custodia per giunti deve essere completata con la connessione a vite EVO. La connessione a vite EVO è disponibile in 4 dimensioni. Il montaggio della connessione a vite EVO avviene ad esempio con una pinza per tubi
-----------------------	---

Condizioni ambientali e della vita elettrica

HC-EVO-B24-CHWS-PLRBK - Custodia



1407667

<https://www.phoenixcontact.com/it/prodotti/1407667>

Condizioni ambientali

Grado di protezione	IP66
Grado di protezione (NEMA)	12 (UL 50e)
Resistenza agli urti	IK08
Temperatura ambiente (esercizio)	-40 °C ... 125 °C

HC-EVO-B24-CHWS-PLRBK - Custodia

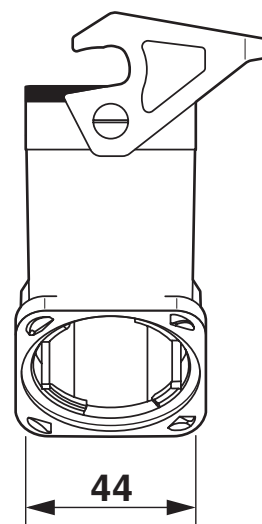
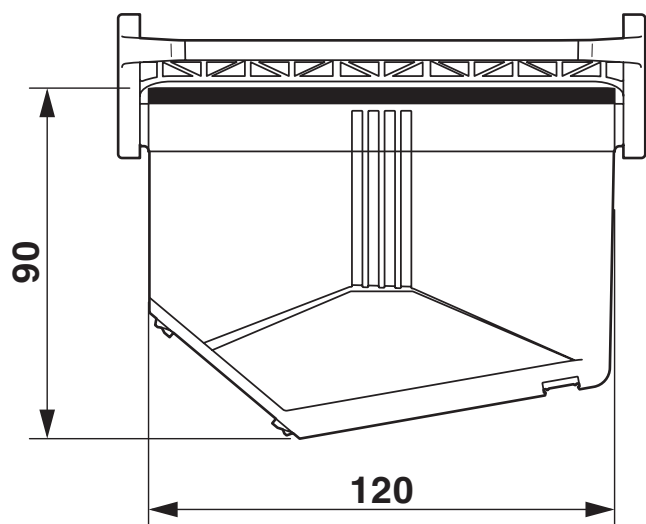
1407667

<https://www.phoenixcontact.com/it/prodotti/1407667>



Disegni

Disegno quotato



Disegno quotato

1407667

<https://www.phoenixcontact.com/it/prodotti/1407667>

Omologazioni

🔗 To download certificates, visit the product detail page: <https://www.phoenixcontact.com/it/prodotti/1407667>

DNV

ID omologazione: TAE000037S



cUL Recognized

ID omologazione: E255026



UL Recognized

ID omologazione: E255026



EAC

ID omologazione: RU C-DE.AI30.B.01102

1407667

<https://www.phoenixcontact.com/it/prodotti/1407667>

Classifiche

ECLASS

ECLASS-13.0	27440202
ECLASS-15.0	27440202

ETIM

ETIM 10.0	EC000437
-----------	----------

UNSPSC

UNSPSC 21.0	31261500
-------------	----------

1407667

<https://www.phoenixcontact.com/it/prodotti/1407667>

Environmental product compliance

EU RoHS

Soddisfa i requisiti della direttiva RoHS	Sì, Nessuna deroga
---	--------------------

China RoHS

Environment friendly use period (EFUP)	EFUP-E
	Nessuna sostanza pericolosa al di sopra dei valori limite

EU REACH SVHC

Avviso di sostanza candidata REACH (n. CAS)	Nessuna sostanza con una percentuale di massa maggiore dello 0,1%
---	---

EF3.1 Cambiamento climatico

CO2e kg	1,319 kg CO2e
---------	---------------

Phoenix Contact 2026 © - Tutti i diritti riservati

<https://www.phoenixcontact.com>

PHOENIX CONTACT S.p.a.

Via Bellini, 39/41

20095 Cusano Milanino (MI)

+39 02 660591

info_it@phoenixcontact.com