

# HC-EVO-B16-BWS-PLRBK - Custodia



1407646

<https://www.phoenixcontact.com/it/prodotti/1407646>

Si prega di notare che i dati visualizzati in questo PDF sono stati generati dal nostro catalogo online. I dati completi sono disponibili nella documentazione per l'utente. Si applicano le condizioni generali di utilizzo per i download.



Custodia da incasso HEAVYCON EVO in plastica, B16, con bloccaggio longitudinale, altezza 30,5 mm, con guarnizione piatta

## I vantaggi

- Costi ridotti rispetto alla versione in metallo
- Peso ridotto
- Pericolo di condensa minore

## Dati commerciali

Codice articolo	1407646
Pezzi/conf.	1 Pezzi
Quantità di ordinazione minima	1 Pezzi
Codice vendita	AF7APL
Codice prodotto	AF7APL
GTIN	4046356777094
Peso per pezzo (confezione inclusa)	92 g
Peso per pezzo (confezione esclusa)	91,8 g
Numero tariffa doganale	85389099
Paese di origine	PL

## Dati tecnici

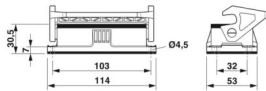
### Note

Note generali	per inserti portacontatti HC-B16, BB32, D40, DD72, HS6, HV6, M, K, HV06-I-PR, HV 6-E...C
---------------	--

### Caratteristiche articolo

Tipo di prodotto	Custodia con bloccaggio a staffa
Tipo di custodia	Custodia da incasso
Famiglia di prodotti	HC-EVO-B
Applicazione	Standard
Tipo	B16
Connessione a vite Pg	senza

### Dimensioni

Disegno quotato	
Larghezza	53 mm
Altezza	30,5 mm
Lunghezza	114 mm
Distanza fori orizzontale	103 mm
Distanza fori verticale	32 mm
Diametro foro	4,5 mm

### Dimensioni di montaggio

Larghezza della sezione di montaggio	35 mm
Lunghezza della sezione di montaggio	86 mm

### Indicazioni materiale

Classe di combustibilità a norma UL 94	V0 (Custodia)
	V0 (Bloccaggio)
Materiale guarnizione	NBR
	NBR
Materiale custodia	PA 6.6-FR
Materiale staffa di bloccaggio	PA

### Caratteristiche meccaniche

#### Dati meccanici

Tipo di bloccaggio	Staffa
--------------------	--------

### Dati di collegamento

Coppia di serraggio	0,8 Nm ... 1,2 Nm (Per viti di fissaggio M4 della custodia base di montaggio)
---------------------	---

1407646

<https://www.phoenixcontact.com/it/prodotti/1407646>

## Montaggio

Nota per il montaggio	Non per adattatori per morsetti della serie D
	Non per piastre adattatrici HC-B 24-ADP-B.....

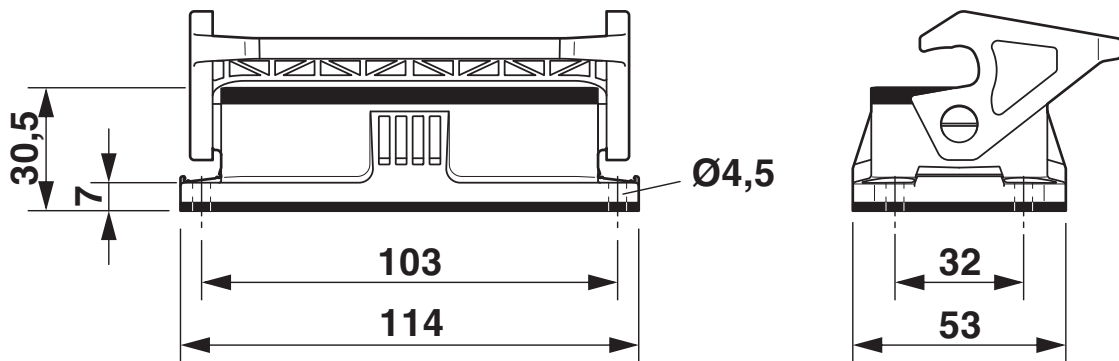
## Condizioni ambientali e della vita elettrica

### Condizioni ambientali

Grado di protezione	IP66
Grado di protezione (NEMA)	12 (UL 50e)
Resistenza agli urti	IK08
Temperatura ambiente (esercizio)	-40 °C ... 125 °C

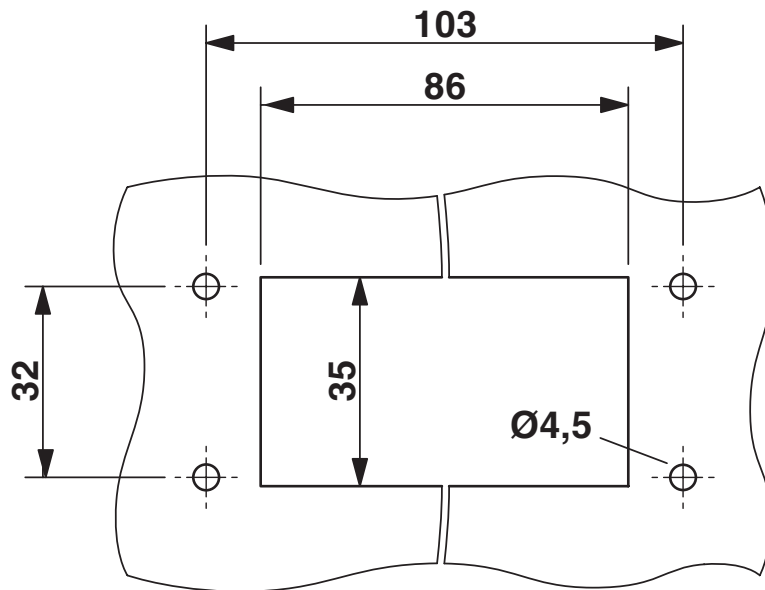
Disegni

Disegno quotato



Disegno quotato

Disegno quotato



Dima di foratura:

1407646

<https://www.phoenixcontact.com/it/prodotti/1407646>

## Omologazioni

🔗 To download certificates, visit the product detail page: <https://www.phoenixcontact.com/it/prodotti/1407646>

### DNV

ID omologazione: TAE000037S



### cUL Recognized

ID omologazione: E255026



### UL Recognized

ID omologazione: E255026



### EAC

ID omologazione: RU C-DE.AI30.B.01102

1407646

<https://www.phoenixcontact.com/it/prodotti/1407646>

## Classifiche

### ECLASS

ECLASS-13.0	27440202
ECLASS-15.0	27440202

### ETIM

ETIM 10.0	EC000437
-----------	----------

### UNSPSC

UNSPSC 21.0	31261500
-------------	----------

1407646

<https://www.phoenixcontact.com/it/prodotti/1407646>

## Environmental product compliance

### EU RoHS

Soddisfa i requisiti della direttiva RoHS	Sì, Nessuna deroga
---	--------------------

### China RoHS

Environment friendly use period (EFUP)	EFUP-E
	Nessuna sostanza pericolosa al di sopra dei valori limite

### EU REACH SVHC

Avviso di sostanza candidata REACH (n. CAS)	Nessuna sostanza con una percentuale di massa maggiore dello 0,1%
---	---

### EF3.1 Cambiamento climatico

CO2e kg	0,998 kg CO2e
---------	---------------

Phoenix Contact 2026 © - Tutti i diritti riservati  
<https://www.phoenixcontact.com>

PHOENIX CONTACT S.p.a.  
Via Bellini, 39/41  
20095 Cusano Milanino (MI)  
+39 02 660591  
[info\\_it@phoenixcontact.com](mailto:info_it@phoenixcontact.com)