

1407624

<https://www.phoenixcontact.com/it/prodotti/1407624>

Si prega di notare che i dati visualizzati in questo PDF sono stati generati dal nostro catalogo online. I dati completi sono disponibili nella documentazione per l'utente. Si applicano le condizioni generali di utilizzo per i download.



Custodia a zoccolo B6, con blocc. longitudinale, materiale: PA 6.6-FR, materiale coperchio: PC, uscite cavi: 2, laterali, 2x M32, altezza: 74 mm, connessione a vite per cavo: senza, coperchio di protezione: sì, Standard

Descrizione del prodotto

Un'apertura del collegamento a vite è chiusa, ma può essere aperta mediante un cacciavite

I vantaggi

- Costi ridotti rispetto alla versione in metallo
- Peso ridotto
- Pericolo di condensa minore

Dati commerciali

Codice articolo	1407624
Pezzi/conf.	1 Pezzi
Quantità di ordinazione minima	1 Pezzi
Codice vendita	AF7APL
Codice prodotto	AF7APL
GTIN	4046356776868
Peso per pezzo (confezione inclusa)	160 g
Peso per pezzo (confezione esclusa)	157,6 g
Numero tariffa doganale	85389099
Paese di origine	PL

1407624

<https://www.phoenixcontact.com/it/prodotti/1407624>

Dati tecnici

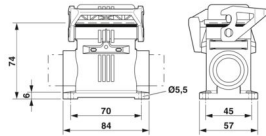
Note

Note generali	per inserti portacontatti HC-B6, BB10, DD24, M
---------------	--

Caratteristiche articolo

Tipo di prodotto	Custodia con bloccaggio a staffa
Tipo di custodia	Custodia a zoccolo
Famiglia di prodotti	HC-EVO-B
Applicazione	Standard
Tipo	B6
Numero uscite cavi	2
Tipo di collegamento a vite	2x M32
Coperchio di protezione	sì
Uscita cavo	laterali
Connessione a vite Pg	senza

Dimensioni

Disegno quotato	
Larghezza	57 mm
Altezza	74 mm
Lunghezza	84 mm
Diametro foro	5,5 mm

Indicazioni materiale

Classe di combustibilità a norma UL 94	V0 (Custodia)
	V0 (Bloccaggio)
	V0 (Coperchio di protezione)
Materiale guarnizione	NBR
Materiale custodia	PA 6.6-FR
Coperchio di protezione materiale	PC
Materiale staffa di bloccaggio	PA

Caratteristiche meccaniche

Dati meccanici

Tipo di collegamento a vite	2x M32
Tipo di bloccaggio	Staffa

Dati di collegamento

1407624

<https://www.phoenixcontact.com/it/prodotti/1407624>

Coppia di serraggio	2 Nm ... 3 Nm (per viti di fissaggio M5 della custodia a zoccolo)
---------------------	---

Montaggio

Nota per il montaggio	una delle due aperture per la connessione a vite è chiusa, può tuttavia essere aperta con un cacciavite.
-----------------------	--

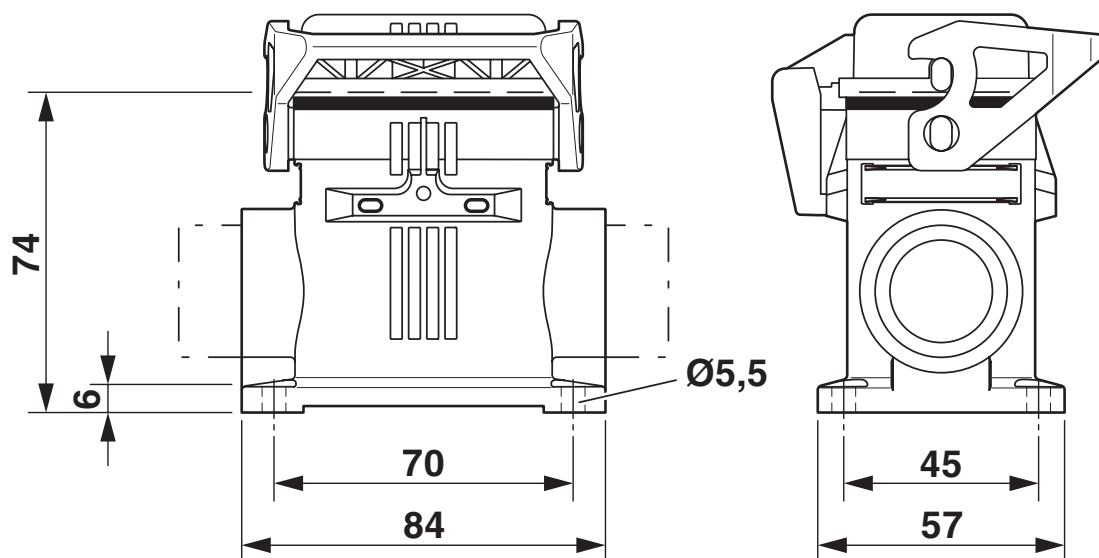
Condizioni ambientali e della vita elettrica

Condizioni ambientali

Grado di protezione	IP66 (nello stato connesso o con coperchio di protezione bloccato)
Grado di protezione (NEMA)	12 (UL 50e)
Resistenza agli urti	IK08
Temperatura ambiente (esercizio)	-40 °C ... 125 °C

Disegni

Disegno quotato



Disegno quotato

1407624

<https://www.phoenixcontact.com/it/prodotti/1407624>

Omologazioni

🔗 To download certificates, visit the product detail page: <https://www.phoenixcontact.com/it/prodotti/1407624>

DNV

ID omologazione: TAE000037S



EAC

ID omologazione: RU C-DE.AI30.B.01102

1407624

<https://www.phoenixcontact.com/it/prodotti/1407624>

Classifiche

ECLASS

ECLASS-13.0	27440202
ECLASS-15.0	27440202

ETIM

ETIM 10.0	EC000437
-----------	----------

UNSPSC

UNSPSC 21.0	31261500
-------------	----------

1407624

<https://www.phoenixcontact.com/it/prodotti/1407624>

Environmental product compliance

EU RoHS

Soddisfa i requisiti della direttiva RoHS	Sì, Nessuna deroga
---	--------------------

China RoHS

Environment friendly use period (EFUP)	EFUP-E
	Nessuna sostanza pericolosa al di sopra dei valori limite

EU REACH SVHC

Avviso di sostanza candidata REACH (n. CAS)	Nessuna sostanza con una percentuale di massa maggiore dello 0,1%
---	---

EF3.1 Cambiamento climatico

CO2e kg	1,459 kg CO2e
---------	---------------

Phoenix Contact 2026 © - Tutti i diritti riservati
<https://www.phoenixcontact.com>

PHOENIX CONTACT S.p.a.
Via Bellini, 39/41
20095 Cusano Milanino (MI)
+39 02 660591
info_it@phoenixcontact.com