

# SI-M1B-GL - Telaio da incasso

1407593

<https://www.phoenixcontact.com/it/prodotti/1407593>



Si prega di notare che i dati visualizzati in questo PDF sono stati generati dal nostro catalogo online. I dati completi sono disponibili nella documentazione per l'utente. Si applicano le condizioni generali di utilizzo per i download.

Telaio da incasso per due piastre frontali/prese, telaio in plastica: nero, coperchio in plastica: grigio, chiusura con testa doppia da 3 mm e manopola chiusa.



## Dati commerciali

Codice articolo	1407593
Pezzi/conf.	1 Pezzi
Quantità di ordinazione minima	1 Pezzi
Codice vendita	AF7EAX
Codice prodotto	AF7EAX
GTIN	4046356776059
Peso per pezzo (confezione inclusa)	197,7 g
Peso per pezzo (confezione esclusa)	197,7 g
Numero tariffa doganale	39269097
Paese di origine	DE

# SI-M1B-GL - Telaio da incasso

1407593

<https://www.phoenixcontact.com/it/prodotti/1407593>

## Dati tecnici

### Note

Nota per l'utilizzo	con manopola chiusa
---------------------	---------------------

### Caratteristiche articolo

Tipo di prodotto	Telaio da incasso
------------------	-------------------

### Dimensioni

Disegno quotato	
Larghezza	131 mm
Profondità	34,5 mm
Lunghezza	127 mm

### Dimensioni di montaggio

Larghezza della sezione di montaggio	117 mm
Lunghezza della sezione di montaggio	91 mm

### Indicazioni materiale

Materiale Custodia	PBT
Classe di combustibilità a norma UL 94	V0

### Condizioni ambientali e della vita elettrica

#### Condizioni ambientali

Grado di protezione	IP65
Temperatura ambiente (esercizio)	-30 °C ... 70 °C
Temperatura ambiente (stoccaggio/trasporto)	-30 °C ... 80 °C

### Montaggio

Nota per il montaggio	Adatto per spessori parete 1 mm ... 5 mm
-----------------------	------------------------------------------

# SI-M1B-GL - Telaio da incasso

1407593

<https://www.phoenixcontact.com/it/prodotti/1407593>



## Disegni

### Disegno quotato



Dima di foratura:

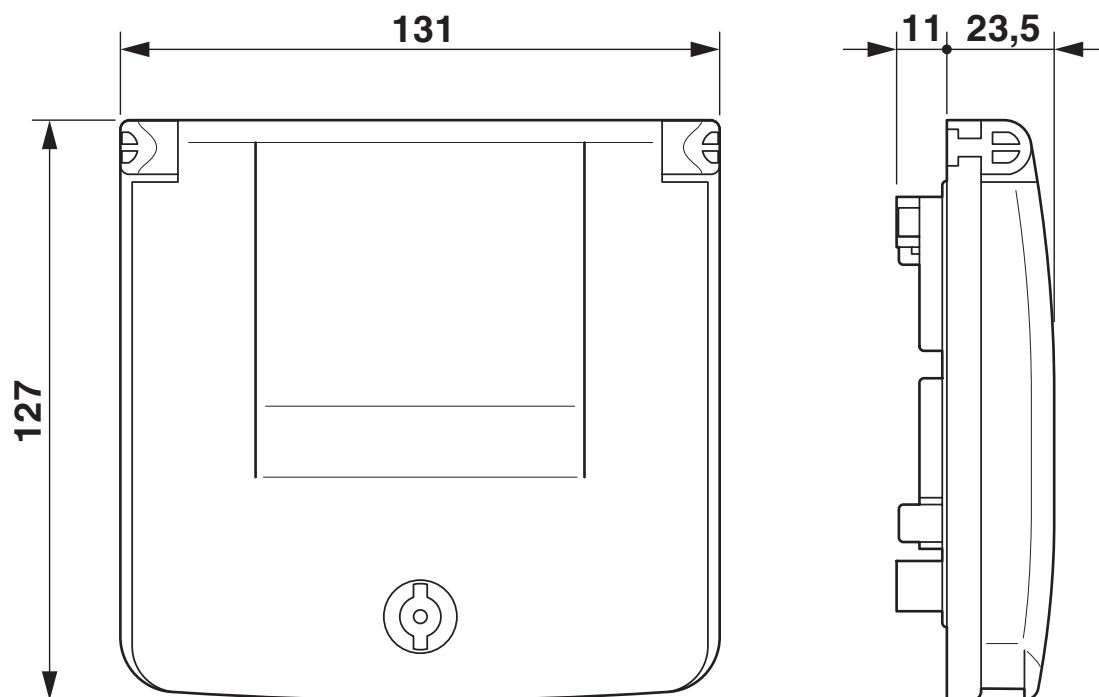
# SI-M1B-GL - Telaio da incasso

1407593

<https://www.phoenixcontact.com/it/prodotti/1407593>



Disegno quotato



Disegno quotato

# SI-M1B-GL - Telaio da incasso



1407593

<https://www.phoenixcontact.com/it/prodotti/1407593>

## Omologazioni

📄 To download certificates, visit the product detail page: <https://www.phoenixcontact.com/it/prodotti/1407593>



**cUL Recognized**

ID omologazione: E255026



**UL Recognized**

ID omologazione: E255026



**EAC**

ID omologazione: RU C-DE.A\*30.B.01102

# SI-M1B-GL - Telaio da incasso



1407593

<https://www.phoenixcontact.com/it/prodotti/1407593>

## Classifiche

### ECLASS

ECLASS-13.0	27182806
ECLASS-15.0	27182806

### ETIM

ETIM 10.0	EC000456
-----------	----------

### UNSPSC

UNSPSC 21.0	31261500
-------------	----------

## Environmental product compliance

### EU RoHS

Soddisfa i requisiti della direttiva RoHS	Sì, Nessuna deroga
-------------------------------------------	--------------------

### China RoHS

Environment friendly use period (EFUP)	EFUP-E
	Nessuna sostanza pericolosa al di sopra dei valori limite

### EU REACH SVHC

Avviso di sostanza candidata REACH (n. CAS)	Nessuna sostanza con una percentuale di massa maggiore dello 0,1%
---------------------------------------------	-------------------------------------------------------------------

### EF3.1 Cambiamento climatico

CO2e kg	4,731 kg CO2e
---------	---------------