

# SI-M1A-ML - Telaio da incasso

1407588

<https://www.phoenixcontact.com/it/prodotti/1407588>



Si prega di notare che i dati visualizzati in questo PDF sono stati generati dal nostro catalogo online. I dati completi sono disponibili nella documentazione per l'utente. Si applicano le condizioni generali di utilizzo per i download.



Telaio da incasso per una piastra frontale/presa, telaio in plastica: nero, coperchio in plastica: metallico, chiusura con testa doppia da 3 mm e manopola chiusa.

## Dati commerciali

Codice articolo	1407588
Pezzi/conf.	1 Pezzi
Quantità di ordinazione minima	1 Pezzi
Codice vendita	AF7EAX
Codice prodotto	AF7EAX
GTIN	4046356776004
Peso per pezzo (confezione inclusa)	120 g
Peso per pezzo (confezione esclusa)	120 g
Numero tariffa doganale	85389099
Paese di origine	DE

# SI-M1A-ML - Telaio da incasso

1407588

<https://www.phoenixcontact.com/it/prodotti/1407588>

## Dati tecnici

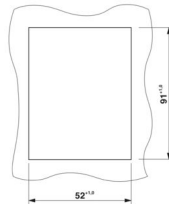
### Note

Nota per l'utilizzo	con manopola chiusa
---------------------	---------------------

### Caratteristiche articolo

Tipo di prodotto	Telaio da incasso
------------------	-------------------

### Dimensioni

Disegno quotato	
Larghezza	66 mm
Profondità	34,5 mm
Lunghezza	127 mm

### Dimensioni di montaggio

Larghezza della sezione di montaggio	52 mm
Lunghezza della sezione di montaggio	91 mm

### Indicazioni materiale

Materiale Custodia	PBT
Classe di combustibilità a norma UL 94	V0

### Condizioni ambientali e della vita elettrica

#### Condizioni ambientali

Grado di protezione	IP65
Temperatura ambiente (esercizio)	-30 °C ... 70 °C
Temperatura ambiente (stoccaggio/trasporto)	-30 °C ... 80 °C

### Montaggio

Nota per il montaggio	Adatto per spessori parete 1 mm ... 5 mm
-----------------------	--

# SI-M1A-ML - Telaio da incasso

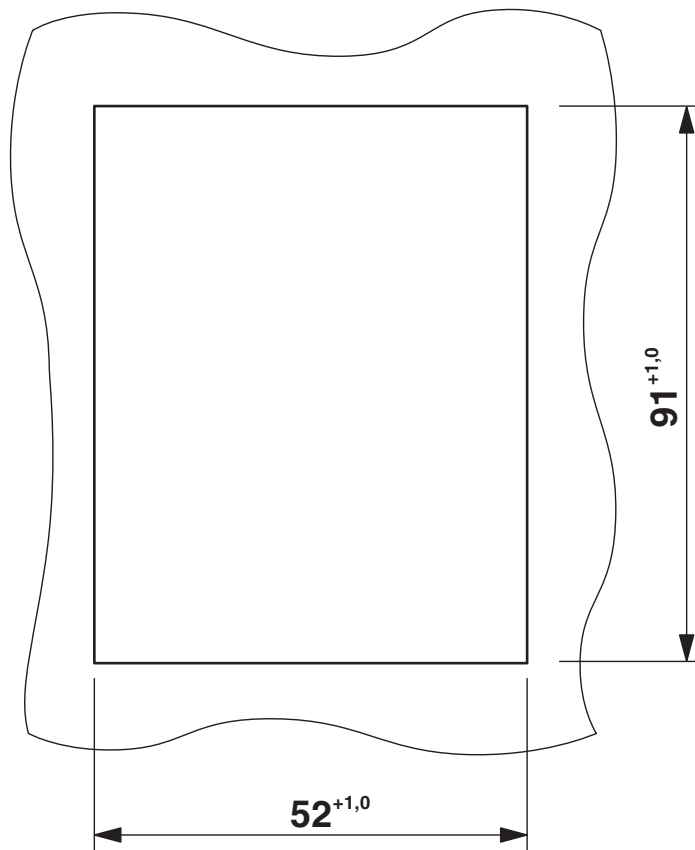
1407588

<https://www.phoenixcontact.com/it/prodotti/1407588>



## Disegni

Disegno quotato



Dima di foratura:

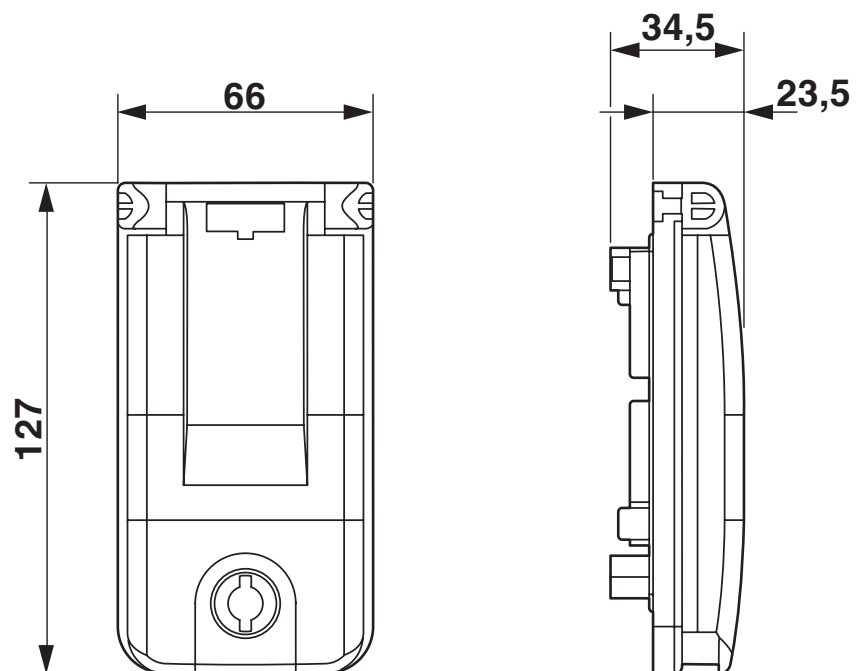
# SI-M1A-ML - Telaio da incasso

1407588

<https://www.phoenixcontact.com/it/prodotti/1407588>



Disegno quotato



Disegno quotato

# SI-M1A-ML - Telaio da incasso



1407588

<https://www.phoenixcontact.com/it/prodotti/1407588>

## Omologazioni

📄 To download certificates, visit the product detail page: <https://www.phoenixcontact.com/it/prodotti/1407588>



**cUL Recognized**  
ID omologazione: E255026



**UL Recognized**  
ID omologazione: E255026

# SI-M1A-ML - Telaio da incasso



1407588

<https://www.phoenixcontact.com/it/prodotti/1407588>

## Classifiche

### ECLASS

ECLASS-13.0	27182806
ECLASS-15.0	27182806

### ETIM

ETIM 10.0	EC000456
-----------	----------

### UNSPSC

UNSPSC 21.0	31261500
-------------	----------

# SI-M1A-ML - Telaio da incasso



1407588

<https://www.phoenixcontact.com/it/prodotti/1407588>

## Environmental product compliance

### EU RoHS

Soddisfa i requisiti della direttiva RoHS	Sì, Nessuna deroga
---	--------------------

### China RoHS

Environment friendly use period (EFUP)	EFUP-E
	Nessuna sostanza pericolosa al di sopra dei valori limite

### EU REACH SVHC

Avviso di sostanza candidata REACH (n. CAS)	Nessuna sostanza con una percentuale di massa maggiore dello 0,1%
---	---

### EF3.1 Cambiamento climatico

CO2e kg	3,086 kg CO2e
---------	---------------

Phoenix Contact 2026 © - Tutti i diritti riservati  
<https://www.phoenixcontact.com>

PHOENIX CONTACT S.p.a.  
Via Bellini, 39/41  
20095 Cusano Milanino (MI)  
+39 02 660591  
[info\\_it@phoenixcontact.com](mailto:info_it@phoenixcontact.com)