

# SACC-M 8FR-3CON-M-SW - Connettore



1407582

<https://www.phoenixcontact.com/it/prodotti/1407582>

Si prega di notare che i dati visualizzati in questo PDF sono stati generati dal nostro catalogo online. I dati completi sono disponibili nella documentazione per l'utente. Si applicano le condizioni generali di utilizzo per i download.

Connettore, Universale, 3-poli, Femmina angolato M8, codifica: A, Connessione a vite, materiale zigrinato: Ottone, nichelato, diametro esterno conduttore 3,5 mm ... 5 mm



## I vantaggi

- Utilizzo sicuro sul campo grazie all'elevata protezione
- Connessione a vite: connessione affermata per un'ampia gamma di conduttori diversi

## Dati commerciali

|                                     |               |
|-------------------------------------|---------------|
| Codice articolo                     | 1407582       |
| Pezzi/conf.                         | 1 Pezzi       |
| Quantità di ordinazione minima      | 1 Pezzi       |
| Codice vendita                      | AF2BAA        |
| Codice prodotto                     | AF2BAA        |
| GTIN                                | 4046356780025 |
| Peso per pezzo (confezione inclusa) | 13,5 g        |
| Peso per pezzo (confezione esclusa) | 10,17 g       |
| Numero tariffa doganale             | 85366990      |
| Paese di origine                    | DE            |

## Dati tecnici

### Note

|                       |  |
|-----------------------|--|
| Nota per il montaggio | <b>IMPORTANTE:</b> Per la posa dei cavi, fare attenzione ai raggi di curvatura ammessi, perché le forze di flessione eccessive danneggiano il grado di protezione. Scaricare il connettore da carichi meccanici, ad es. con fascette per cavi. |
|-----------------------|--|

### Montaggio

|                       |  |
|-----------------------|--|
| Nota per il montaggio | I fili possono essere collegati con i capocorda (senza isolamento) o senza capocorda |
|                       | Il pinning è orientabile con passo da 180° verso l'uscita cavo                       |

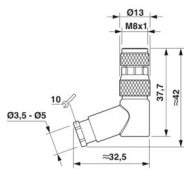
### Caratteristiche articolo

|                    |                                  |
|--------------------|----------------------------------|
| Tipo di prodotto   | Connettori circolari (lato cavi) |
| Tipo sensore       | Universale                       |
| Numero di poli     | 3                                |
| Numero uscite cavi | 1                                |
| Schermato          | no                               |
| Codifica           | A                                |
| Uscita cavo        | angolato                         |

### Caratteristiche di isolamento

|                            |     |
|----------------------------|-----|
| Categoria di sovratensione | III |
| Grado d'inquinamento       | 3   |

### Dimensioni

|                 |  |
|-----------------|--|
| Disegno quotato |  |
| Larghezza       | 13 mm  |
| Altezza         | 32,5 mm  |
| Lunghezza       | 42 mm  |

### Misure esterne

|                  |                 |
|------------------|-----------------|
| Diametro esterno | 3,5 mm ... 5 mm |
|------------------|-----------------|

### Custodia

|                   |       |
|-------------------|-------|
| Diametro custodia | 13 mm |
|-------------------|-------|

### Indicazioni materiale

|  |     |
|--|-----|
| Classe di combustibilità a norma UL 94 | HB  |
| Materiale guarnizione                  | NBR |

# SACC-M 8FR-3CON-M-SW - Connettore



1407582

<https://www.phoenixcontact.com/it/prodotti/1407582>

|                                 |                   |
|---------------------------------|-------------------|
| Materiale impugnature           | PBT               |
| Materiale contatto              | CuZn              |
| Materiale superficie contatti   | Au                |
| Materiale inserto portacontatti | PA                |
| Materiale connessione a vite    | Ottone, nichelato |

## Dati di collegamento

### Connessione conduttori

|   |   |
|---|---|
| Collegamento                                  | Connessione a vite  |
| Sezione di collegamento                       | 0,14 mm <sup>2</sup> ... 0,5 mm <sup>2</sup> (senza capocorda)                      |
|   | 0,14 mm <sup>2</sup> ... 0,5 mm <sup>2</sup> (con capocorda)                        |
|   | 0,14 mm <sup>2</sup> ... 0,5 mm <sup>2</sup> (rigido)                               |
| Sezione di connessione AWG                    | 26 ... 20 (senza capocorda)   |
| Lunghezza di spelatura nei singoli conduttori | 4 mm  |
| Coppia di serraggio                           | 0,2 Nm (Ghiera M8)  |
|   | 0,5 Nm (Inserto portacontatti con anello di accoppiamento)                          |
|   | 0,3 Nm ... 0,4 Nm (Ghiera di serraggio con diametro esterno cavi 3 mm ... 4 mm)     |
|   | 0,8 Nm ... 1 Nm (Ghiera di serraggio con diametro esterno conduttore 4 mm ... 5 mm) |
|   | 0,1 Nm (Morsetti a vite)  |

## Caratteristiche elettriche

|                                       |          |
|---------------------------------------|----------|
| Tensione impulsiva di dimensionamento | 1,5 kV   |
| Resistenza di contatto                | ≤ 3 mΩ   |
| Resistenza di isolamento              | ≥ 100 MΩ |
| Tensione nominale U <sub>N</sub>      | 48 V AC  |
|                                       | 60 V DC  |
| Corrente nominale I <sub>N</sub>      | 4 A      |

## Caratteristiche meccaniche

### Dati meccanici

|                  |       |
|------------------|-------|
| Cicli di manovra | ≥ 100 |
|------------------|-------|

## Connettori

### Connessione 1

|                           |          |
|---------------------------|----------|
| Struttura testa           | Femmina  |
| Uscita cavo testa         | angolato |
| Tipo di filettatura testa | M8       |
| Codifica                  | A        |

## Cavo / linea

|  |            |
|--|------------|
| Tipo di segnale/categoria                        | Universale |
| Lunghezza del tratto da spelare dei fili singoli | 4 mm       |

# SACC-M 8FR-3CON-M-SW - Connettore



1407582

<https://www.phoenixcontact.com/it/prodotti/1407582>

## Condizioni ambientali e della vita elettrica

### Condizioni ambientali

|   |  |
|---|--|
| Grado di protezione   | IP67   |
| Temperatura ambiente (esercizio) (Connettore maschio/femmina) | -40 °C ... 85 °C (connettore / connectore femmina) |

## Normative e prescrizioni

### M8

|                    |                 |
|--------------------|-----------------|
| Definizione norma  | Connettore M8   |
| Norme/disposizioni | IEC 61076-2-104 |

# SACC-M 8FR-3CON-M-SW - Connettore

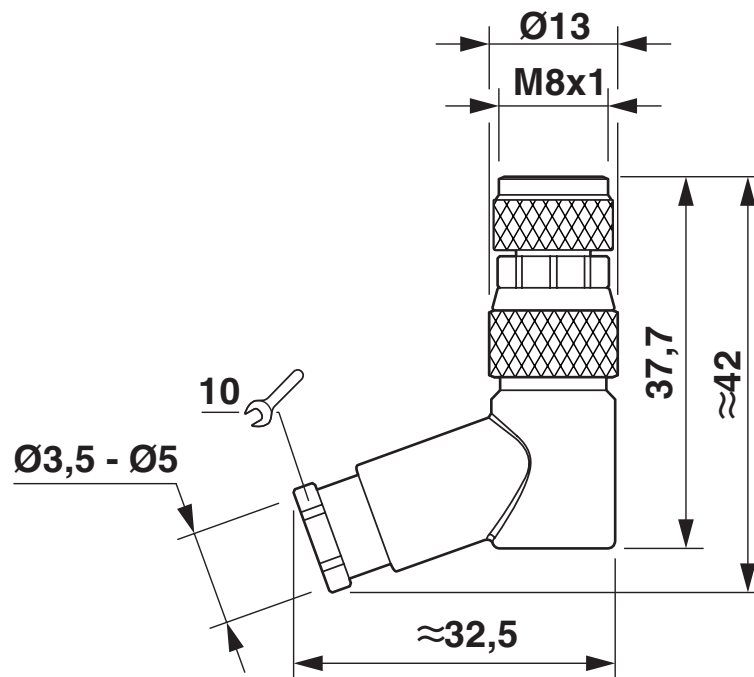
1407582

<https://www.phoenixcontact.com/it/prodotti/1407582>



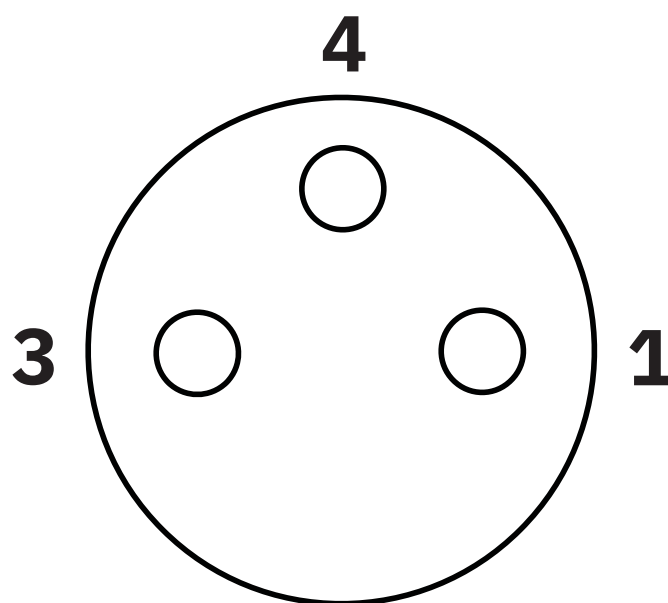
## Disegni

Disegno quotato



Connettore femmina M8 x 1, angolato

Disegno schema




Pinning connettore femmina M8, 3 poli, vista lato femmina


1407582

<https://www.phoenixcontact.com/it/prodotti/1407582>

## Omologazioni

 To download certificates, visit the product detail page: <https://www.phoenixcontact.com/it/prodotti/1407582>

|  <b>UL Listed</b><br>ID omologazione: FILE E 221474 |                         |                         |             |                       |
|--|-------------------------|-------------------------|-------------|-----------------------|
|  | Tensione nominale $U_N$ | Corrente nominale $I_N$ | Sezione AWG | Sezione $\text{mm}^2$ |
| keine  |                         |                         |             |                       |
|  | 60 V                    | 4 A                     | -           | -                     |

|  <b>cUL Listed</b><br>ID omologazione: FILE E 221474 |                         |                         |             |                       |
|---|-------------------------|-------------------------|-------------|-----------------------|
|   | Tensione nominale $U_N$ | Corrente nominale $I_N$ | Sezione AWG | Sezione $\text{mm}^2$ |
| keine   |                         |                         |             |                       |
|   | 60 V                    | 4 A                     | -           | -                     |

1407582

<https://www.phoenixcontact.com/it/prodotti/1407582>

## Classifiche

### ECLASS

|             |          |
|-------------|----------|
| ECLASS-13.0 | 27440116 |
| ECLASS-15.0 | 27440116 |

### ETIM

|           |          |
|-----------|----------|
| ETIM 10.0 | EC002635 |
|-----------|----------|

### UNSPSC

|             |          |
|-------------|----------|
| UNSPSC 21.0 | 39121400 |
|-------------|----------|

1407582

<https://www.phoenixcontact.com/it/prodotti/1407582>

## Environmental product compliance

### EU RoHS

|   |      |
|---|------|
| Soddisfa i requisiti della direttiva RoHS | Sì   |
| con eccezione delle deroghe, se note      | 6(c) |

### China RoHS

|  |   |
|--|---|
| Environment friendly use period (EFUP) | EFUP-50   |
|  | Una tabella per la dichiarazione China RoHS in base all'articolo è disponibile nell'area di download di ciascun articolo alla voce "Dichiarazione del produttore". Per tutti gli articoli con EFUP-E non viene allestita né richiesta alcuna tabella per la dichiarazione China RoHS. |

### EU REACH SVHC

|   |                                      |
|---|--------------------------------------|
| Avviso di sostanza candidata REACH (n. CAS) | Lead(n. CAS: 7439-92-1)              |
| SCIP  | 98085ec2-3801-4aca-8493-15bcc21a76fe |

Phoenix Contact 2026 © - Tutti i diritti riservati  
<https://www.phoenixcontact.com>

PHOENIX CONTACT S.p.a.  
Via Bellini, 39/41  
20095 Cusano Milanino (MI)  
+39 02 660591  
[info\\_it@phoenixcontact.com](mailto:info_it@phoenixcontact.com)