

SAC-ASI-J-Y-B-PUR-2,0-OE - Distributore



1407581

<https://www.phoenixcontact.com/it/prodotti/1407581>

Si prega di notare che i dati visualizzati in questo PDF sono stati generati dal nostro catalogo online. I dati completi sono disponibili nella documentazione per l'utente. Si applicano le condizioni generali di utilizzo per i download.



Distributore AS-Interface con grado di protezione elevato, per una diramazione di due cavi piatti su cavo a sezione circolare PUR da 2,0 m con estremità libera

Dati commerciali

Codice articolo	1407581
Pezzi/conf.	1 Pezzi
Quantità di ordinazione minima	1 Pezzi
Codice vendita	AF1GFA
Codice prodotto	AF1GFA
GTIN	4046356780018
Peso per pezzo (confezione inclusa)	98 g
Peso per pezzo (confezione esclusa)	96,5 g
Numero tariffa doganale	85444290
Paese di origine	VN

1407581

<https://www.phoenixcontact.com/it/prodotti/1407581>

Dati tecnici

Caratteristiche articolo

Tipo di prodotto	Box di distribuzione di rete
Numero di poli	4

Caratteristiche di isolamento

Categoria di sovratensione	III
Grado d'inquinamento	3

Caratteristiche elettriche

Tensione nominale U_N	≤ 32 V DC
Corrente nominale I_N	4 A
Mezzo trasmissivo	Rame

Dati di collegamento

Tecnologia di connessione

Collegamento	Tecnica di perforazione AS-i
--------------	------------------------------

Piedinatura

Contatto colore (definizione del segnale) contatto (opzionale)	3.1 (Distributore AS-i) BN (AS-i+)
	3.2 (Distributore AS-i) BU (AS-i-)
	4.1 (Distributore AS-i) BK (AUX+)
	4.2 (Distributore AS-i) WH (AUX-)

Interfacce

Sistema bus	Interface-AS
-------------	--------------

Segnalazione

Segnalazione stato	no
Indicazione di stato disponibile	no

Connettori

Connessione 1

Tipo	Distributore laterali AS-i Bloccaggio a vite
Numero di poli	4
Tipo di bloccaggio	Bloccaggio a vite
Materiale	CuSn (Contatto)
	Ni/Au (Superficie contatti)
	PBT (Portacontatti)
	PBT (Custodia)
	Acciaio inossidabile (Collegamento a vite)
Coppia di serraggio	1,65 Nm (Vite di bloccaggio)

1407581

<https://www.phoenixcontact.com/it/prodotti/1407581>

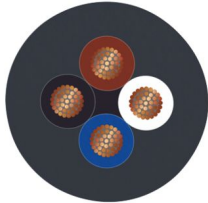
Connessione 2

Tipo	estremità conduttore libera
------	-----------------------------

Cavo / linea

Lunghezza cavo	2 m
----------------	-----

PUR senza alogenati nero [PUR]

Disegno quotato	
UL AWM Style	20549 / 10493
Numero di poli	4
Schermato	no
Tipo di cavo	PUR senza alogenati nero [PUR]
Struttura conduttore segnale linea	42x 0,10 mm
Linea segnale AWG	22
Sezione del conduttore	4x 0,34 mm ² (Linea del segnale)
Diametro filo con guaina isolante	1,25 mm ±0,05 mm
Diametro esterno conduttore	4,30 mm ±0,2 mm
Guaina esterna, materiale	PUR
Guaina esterna, colore	nero
Materiale conduttore	Filo Cu nudo
Materiale, isolamento fili	PP
Conduttore singolo, colore	marrone, bianco, blu, nero
Cordatura intera	4 fili twistati longitudinalmente
Temperatura ambiente (esercizio)	-40 °C ... 80 °C (fisso) -25 °C ... 80 °C (posa mobile)

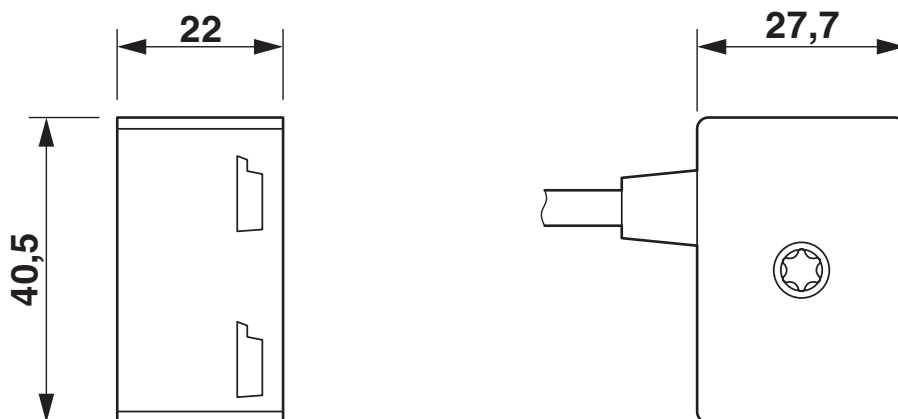
Condizioni ambientali e della vita elettrica

Condizioni ambientali

Grado di protezione	IP65
	IP67
Temperatura ambiente (esercizio)	-25 °C ... 75 °C
	-25 °C ... 80 °C (Cavi, posa mobile)
Temperatura ambiente (esercizio) (Cavi, posa fissa)	-40 °C ... 80 °C (cavi, posa fissa)
Temperatura ambiente (stoccaggio/trasporto)	-25 °C ... 85 °C

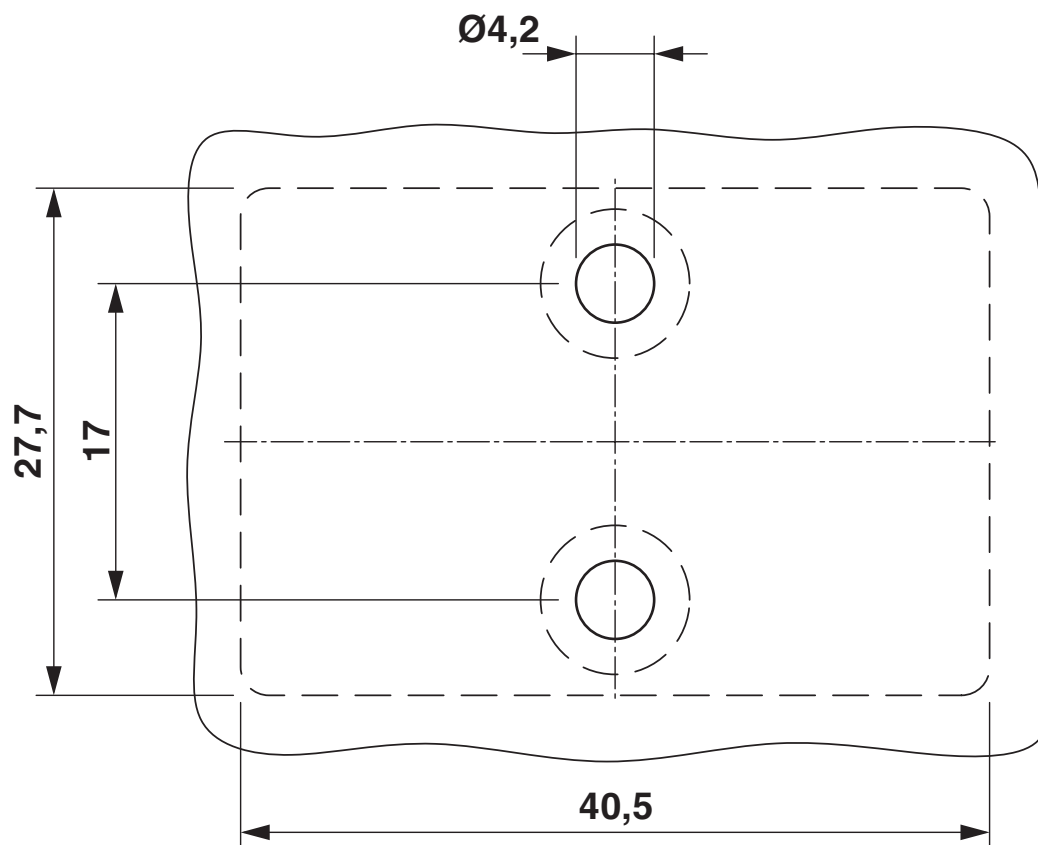
Disegni

Disegno quotato



Distributore, interfaccia AS

Disegno quotato

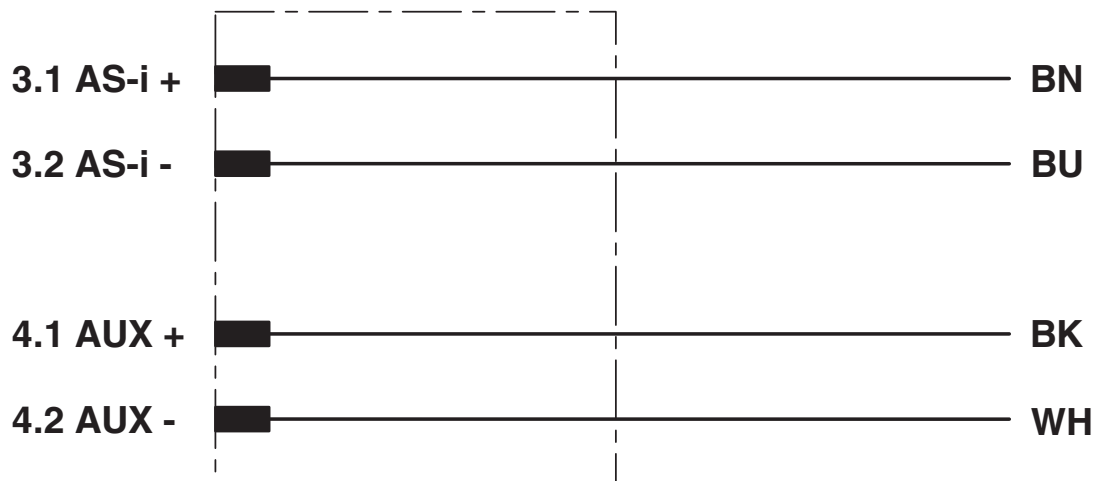


Distanza e posizione dei fori di montaggio

1407581

<https://www.phoenixcontact.com/it/prodotti/1407581>

Schema di collegamento



Pinning dei contatti del distributore dell'interfaccia AS

1407581

<https://www.phoenixcontact.com/it/prodotti/1407581>

Classifiche

ECLASS

ECLASS-13.0	27440106
ECLASS-15.0	27440106

ETIM

ETIM 10.0	EC002925
-----------	----------

UNSPSC

UNSPSC 21.0	31251500
-------------	----------

1407581

<https://www.phoenixcontact.com/it/prodotti/1407581>

Environmental product compliance

EU RoHS

Soddisfa i requisiti della direttiva RoHS	Sì, Nessuna deroga
---	--------------------

China RoHS

Environment friendly use period (EFUP)	EFUP-50
	Una tabella per la dichiarazione China RoHS in base all'articolo è disponibile nell'area di download di ciascun articolo alla voce "Dichiarazione del produttore". Per tutti gli articoli con EFUP-E non viene allestita né richiesta alcuna tabella per la dichiarazione China RoHS.

EU REACH SVHC

Avviso di sostanza candidata REACH (n. CAS)	2-ethylhexyl 10-ethyl-4,4-dioctyl-7-oxo-8-oxa-3,5-dithia-4-stannatetradecanoate (DOTE)(n. CAS: 15571-58-1)
SCIP	6ffd4317-0cdf-427d-bafe-ea57408e1c72

EF3.1 Cambiamento climatico

CO2e kg	5,629 kg CO2e
---------	---------------

Phoenix Contact 2026 © - Tutti i diritti riservati
<https://www.phoenixcontact.com>

PHOENIX CONTACT S.p.a.
 Via Bellini, 39/41
 20095 Cusano Milanino (MI)
 +39 02 660591
info_it@phoenixcontact.com