

SAC-ASI-J-Y-B-FFKDS - Distributore



1407579

<https://www.phoenixcontact.com/it/prodotti/1407579>

Si prega di notare che i dati visualizzati in questo PDF sono stati generati dal nostro catalogo online. I dati completi sono disponibili nella documentazione per l'utente. Si applicano le condizioni generali di utilizzo per i download.

Distributore AS-Interface, per una diramazione di due cavi piatti su due morsetti a molla doppi



Dati commerciali

Codice articolo	1407579
Pezzi/conf.	1 Pezzi
Quantità di ordinazione minima	1 Pezzi
Codice vendita	AF1GFA
Codice prodotto	AF1GFA
GTIN	4046356779999
Peso per pezzo (confezione inclusa)	38 g
Peso per pezzo (confezione esclusa)	38 g
Numero tariffa doganale	85366990
Paese di origine	VN

Dati tecnici

Caratteristiche articolo

Tipo di prodotto	Box di distribuzione di rete
Numero di poli	4

Caratteristiche di isolamento

Categoria di sovratensione	III
Grado d'inquinamento	3

Caratteristiche elettriche

Tensione nominale U_N	≤ 32 V DC
Corrente nominale I_N	4 A
Mezzo trasmissivo	Rame

Dati di collegamento

Tecnologia di connessione

Collegamento	Tecnica di perforazione AS-i
--------------	------------------------------

Piedinatura

Contatto colore (definizione del segnale) contatto (opzionale)	1+ (Connessione a molla) (AS-i+) 3.1 (Distributore AS-i)
	1- (Connessione a molla) (AS-i-) 3.2 (Distributore AS-i)
	2+ (Connessione a molla) (AS-i+) 4.1 (Distributore AS-i)
	2- (Connessione a molla) (AS-i-) 4.2 (Distributore AS-i)

Interfacce

Sistema bus	Interface-AS
-------------	--------------

Segnalazione

Segnalazione stato	no
Indicazione di stato disponibile	no

Indicazioni materiale

Materiale Custodia	PBT
--------------------	-----

Connettori

Connessione 1

Tipo	Distributore AS-i Bloccaggio a vite
Numero di poli	4
Tipo di bloccaggio	Bloccaggio a vite
Materiale	CuSn (Contatto)
	Ni/Au (Superficie contatti)
	PBT (Portacontatti)
	PBT (Custodia)

1407579

<https://www.phoenixcontact.com/it/prodotti/1407579>

	Acciaio inossidabile (Collegamento a vite)
Coppia di serraggio	1,65 Nm (Vite di bloccaggio)

Connessione 2

Tipo	Morsetto a molla diritto
Numero di poli	4
Materiale	CuSn (Contatto)
	stagnata (Superficie contatti)
	PA (Portacontatti)

Cavo / linea

Lunghezza del tratto da spelare dei fili singoli	10 mm
--	-------

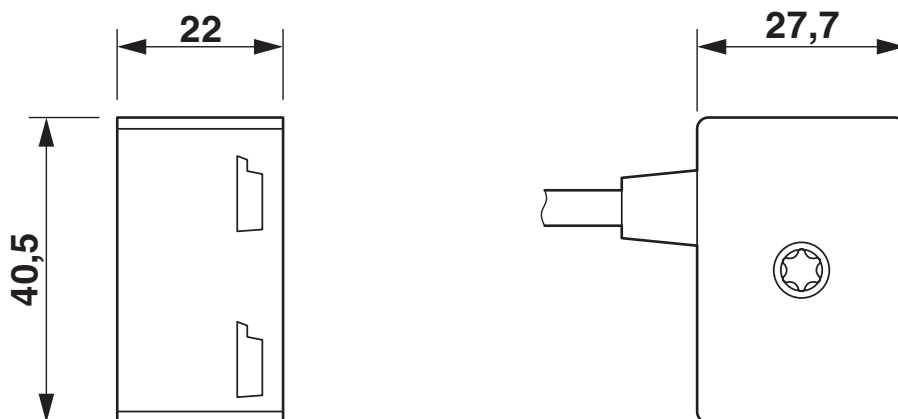
Condizioni ambientali e della vita elettrica

Condizioni ambientali

Grado di protezione	IP20
Temperatura ambiente (esercizio) (Connettore maschio/femmina)	-25 °C ... 75 °C
Temperatura ambiente (stoccaggio/trasporto)	-25 °C ... 85 °C

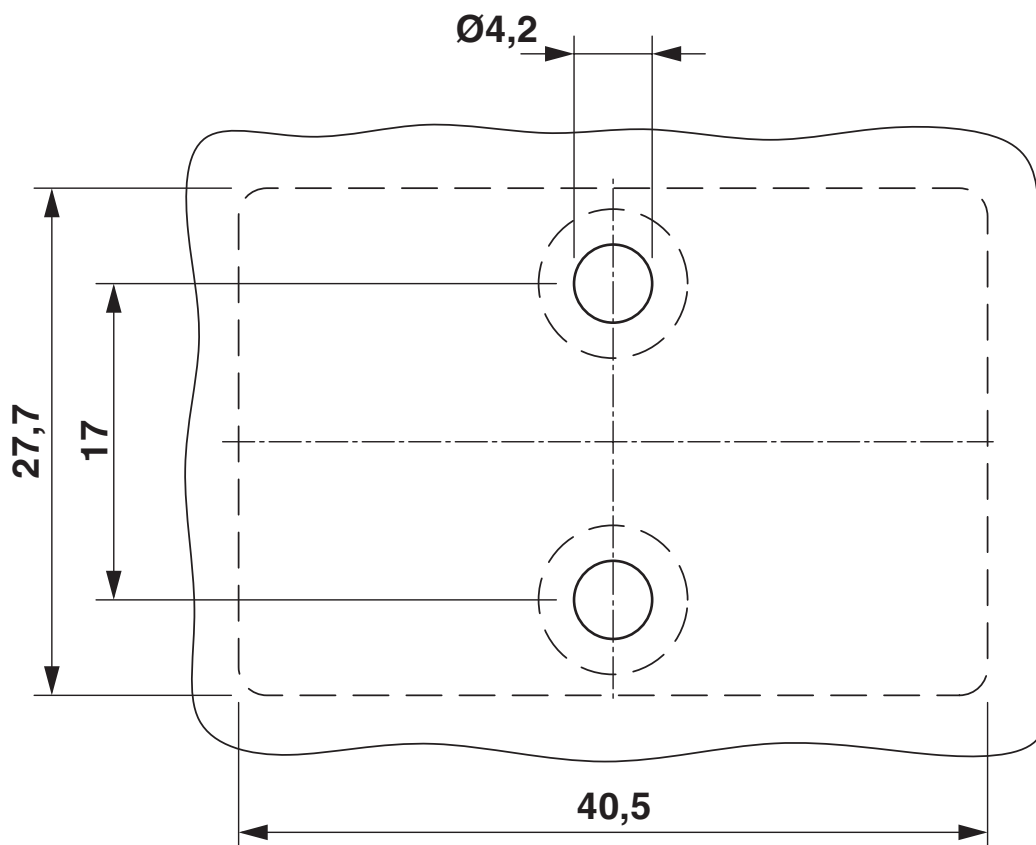
Disegni

Disegno quotato



Distributore, interfaccia AS

Disegno quotato

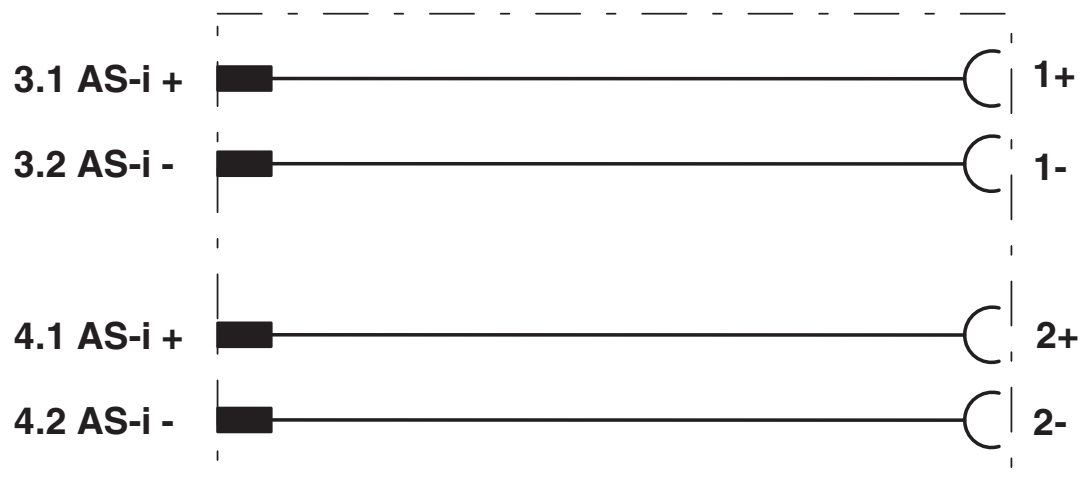


Distanza e posizione dei fori di montaggio

1407579

<https://www.phoenixcontact.com/it/prodotti/1407579>

Schema di collegamento



Pinning dei contatti del distributore dell'interfaccia AS

1407579

<https://www.phoenixcontact.com/it/prodotti/1407579>

Classifiche

ECLASS

ECLASS-13.0	27440106
ECLASS-15.0	27440106

ETIM

ETIM 10.0	EC002925
-----------	----------

UNSPSC

UNSPSC 21.0	31251500
-------------	----------

1407579

<https://www.phoenixcontact.com/it/prodotti/1407579>

Environmental product compliance

EU RoHS

Soddisfa i requisiti della direttiva RoHS	Sì, Nessuna deroga
---	--------------------

China RoHS

Environment friendly use period (EFUP)	EFUP-50
	Una tabella per la dichiarazione China RoHS in base all'articolo è disponibile nell'area di download di ciascun articolo alla voce "Dichiarazione del produttore". Per tutti gli articoli con EFUP-E non viene allestita né richiesta alcuna tabella per la dichiarazione China RoHS.

EU REACH SVHC

Avviso di sostanza candidata REACH (n. CAS)	Nessuna sostanza con una percentuale di massa maggiore dello 0,1%
---	---

Phoenix Contact 2026 © - Tutti i diritti riservati
<https://www.phoenixcontact.com>

PHOENIX CONTACT S.p.a.
Via Bellini, 39/41
20095 Cusano Milanino (MI)
+39 02 660591
info_it@phoenixcontact.com