

1407578

<https://www.phoenixcontact.com/it/prodotti/1407578>

Si prega di notare che i dati visualizzati in questo PDF sono stati generati dal nostro catalogo online. I dati completi sono disponibili nella documentazione per l'utente. Si applicano le condizioni generali di utilizzo per i download.



Distributore AS-Interface con grado di protezione elevato, per una diramazione di due cavi piatti su cavo a sezione circolare PUR da 2,0 m con connettore femmina angolato M12 SPEEDCON

Dati commerciali

Codice articolo	1407578
Pezzi/conf.	1 Pezzi
Quantità di ordinazione minima	1 Pezzi
Codice vendita	AF1GFA
Codice prodotto	AF1GFA
GTIN	4046356779982
Peso per pezzo (confezione inclusa)	104,9 g
Peso per pezzo (confezione esclusa)	104,9 g
Numero tariffa doganale	85444290
Paese di origine	VN

1407578

<https://www.phoenixcontact.com/it/prodotti/1407578>

Dati tecnici

Caratteristiche articolo

Tipo di prodotto	Box di distribuzione di rete
Numero di poli	4
Codifica	A

Caratteristiche di isolamento

Categoria di sovratensione	II
Grado d'inquinamento	3

Caratteristiche elettriche

Tensione nominale U_N	≤ 32 V DC
Corrente nominale I_N	4 A
Mezzo trasmissivo	Rame

Dati di collegamento

Tecnologia di connessione

Collegamento	Tecnica di perforazione AS-i
--------------	------------------------------

Piedinatura

Contatto colore (definizione del segnale) contatto (opzionale)	1 (Connettore femmina M12) BN (AS-i+) 3.1 (Distributore AS-i)
	2 (Connettore femmina M12) WH (AUX-) 4.2 (Distributore AS-i)
	3 (Connettore femmina M12) BU (AS-i-) 3.2 (Distributore AS-i)
	4 (Connettore femmina M12) BK (AUX+) 4.1 (Distributore AS-i)
	5 (Connettore femmina M12) N.C.

Interfacce

Sistema bus	Interface-AS
-------------	--------------

Segnalazione

Segnalazione stato	no
Indicazione di stato disponibile	no

Connettori

Connessione 1

Tipo	Distributore laterali AS-i Bloccaggio a vite
Numero di poli	4
Tipo di bloccaggio	Bloccaggio a vite
Materiale	CuSn (Contatto)
	Ni/Au (Superficie contatti)
	PBT (Portacontatti)
	PBT (Custodia)

1407578

<https://www.phoenixcontact.com/it/prodotti/1407578>

	Acciaio inossidabile (Collegamento a vite)
Coppia di serraggio	1,65 Nm (Vite di bloccaggio)

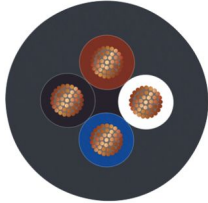
Connessione 2

Tipo	Connettore femmina angolato M12 SPEEDCON
Numero di poli	4 (5)
Tipo di bloccaggio	SPEEDCON
Materiale	CuSn (Contatto)
	Ni/Au (Superficie contatti)
	TPU GF (Portacontatti)
	TPU (Impugnatura)
	Pressogetto di zinco, nichelato (Collegamento a vite)
Cicli di manovra	≥ 100
Coppia di serraggio	0,4 Nm

Cavo / linea

Lunghezza cavo	2 m
----------------	-----

PUR senza alogenati nero [PUR]

Disegno quotato	
UL AWM Style	20549 / 10493
Numero di poli	4
Schermato	no
Tipo di cavo	PUR senza alogenati nero [PUR]
Struttura conduttore segnale linea	42x 0,10 mm
Linea segnale AWG	22
Sezione del conduttore	4x 0,34 mm ² (Linea del segnale)
Diametro filo con guaina isolante	1,25 mm ±0,05 mm
Diametro esterno conduttore	4,30 mm ±0,2 mm
Guaina esterna, materiale	PUR
Guaina esterna, colore	nero
Materiale conduttore	Filo Cu nudo
Materiale, isolamento fili	PP
Conduttore singolo, colore	marrone, bianco, blu, nero
Cordatura intera	4 fili twistati longitudinalmente
Temperatura ambiente (esercizio)	-40 °C ... 80 °C (fisso)
	-25 °C ... 80 °C (posa mobile)

1407578

<https://www.phoenixcontact.com/it/prodotti/1407578>

Condizioni ambientali e della vita elettrica

Condizioni ambientali

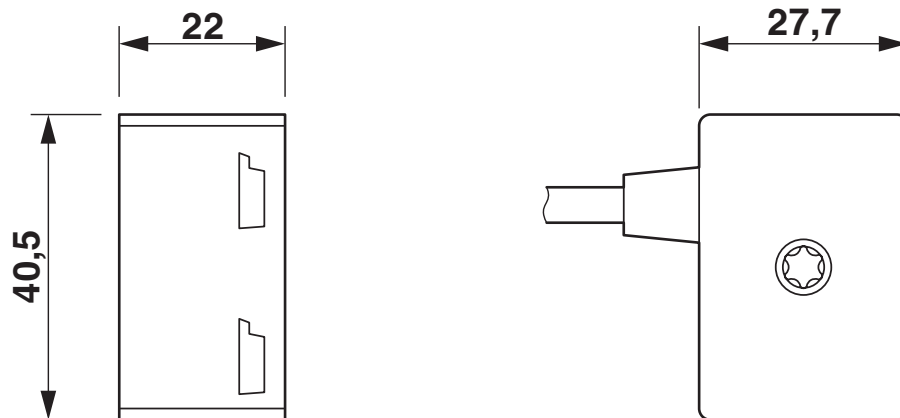
Grado di protezione	IP65
	IP67
Temperatura ambiente (esercizio)	-25 °C ... 75 °C
Temperatura ambiente (esercizio) (Cavi, posa mobile)	-25 °C ... 80 °C (Cavi, posa mobile)
Temperatura ambiente (esercizio) (Cavi, posa fissa)	-40 °C ... 80 °C (cavi, posa fissa)
Temperatura ambiente (stoccaggio/trasporto)	-25 °C ... 85 °C

Normative e prescrizioni

Definizione norma	Connettore M12
Norme/disposizioni	IEC 61076-2-101

Disegni

Disegno quotato



Distributore, interfaccia AS

Disegno quotato



Distanza e posizione dei fori di montaggio

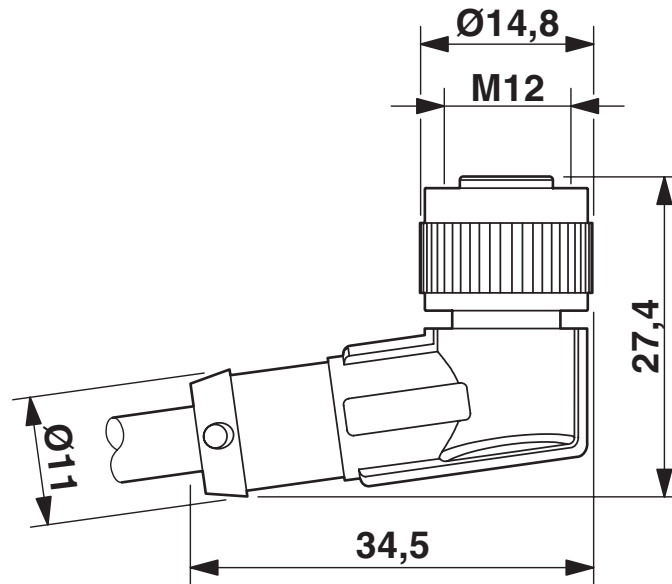
SAC-ASI-J-Y-B-PUR-2,0-FR SCO - Distributore

1407578

<https://www.phoenixcontact.com/it/prodotti/1407578>

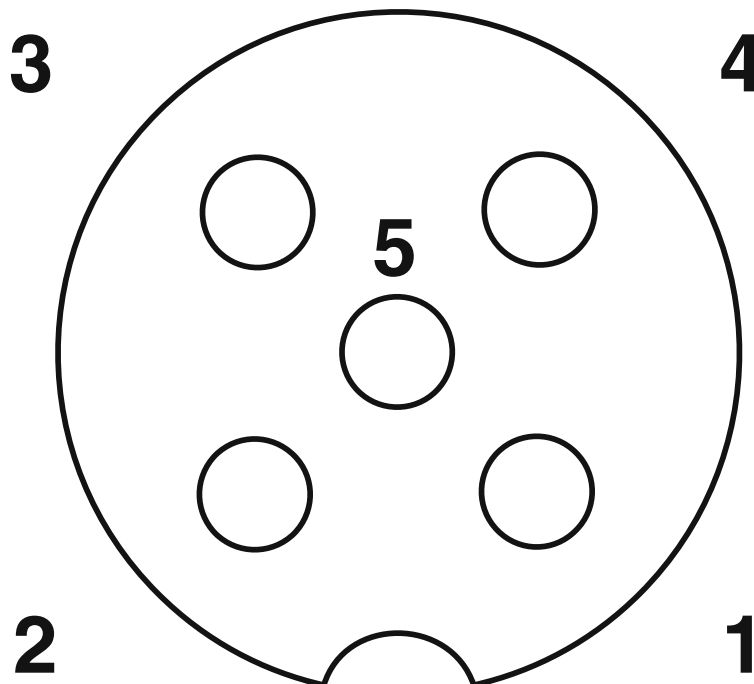


Disegno quotato



Connettore femmina M12 x 1, angolato

Disegno schema

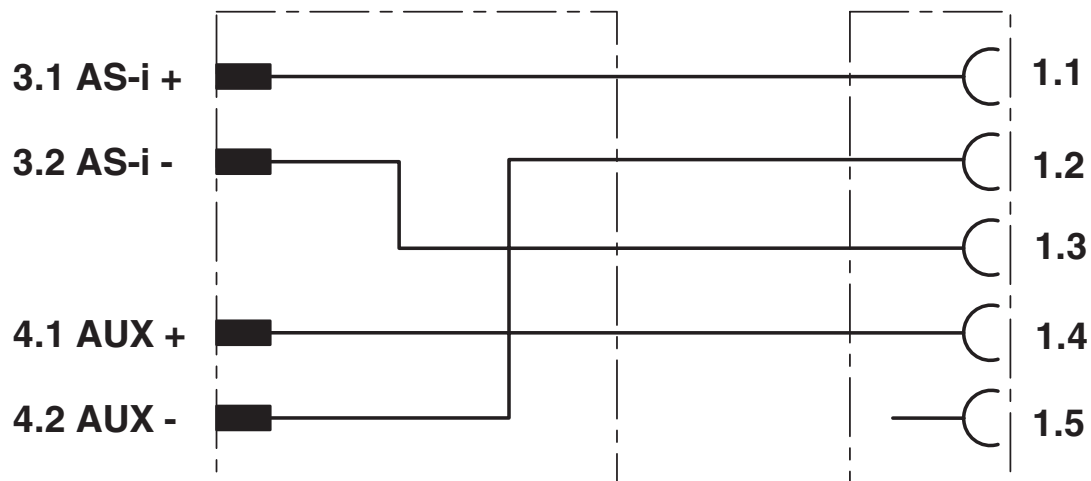


Pinning M12, PIN 1: AS-i +, PIN 2: AUX -, PIN 3: AS-i -, PIN 4: AUX +, PIN 5: libero

1407578

<https://www.phoenixcontact.com/it/prodotti/1407578>

Schema di collegamento



Pinning dei contatti del distributore dell'interfaccia AS

1407578

<https://www.phoenixcontact.com/it/prodotti/1407578>

Classifiche

ECLASS

ECLASS-13.0	27440106
ECLASS-15.0	27440106

ETIM

ETIM 10.0	EC002925
-----------	----------

UNSPSC

UNSPSC 21.0	31251500
-------------	----------

1407578

<https://www.phoenixcontact.com/it/prodotti/1407578>

Environmental product compliance

EU RoHS

Soddisfa i requisiti della direttiva RoHS	Sì, Nessuna deroga
---	--------------------

China RoHS

Environment friendly use period (EFUP)	EFUP-50
	Una tabella per la dichiarazione China RoHS in base all'articolo è disponibile nell'area di download di ciascun articolo alla voce "Dichiarazione del produttore". Per tutti gli articoli con EFUP-E non viene allestita né richiesta alcuna tabella per la dichiarazione China RoHS.

EU REACH SVHC

Avviso di sostanza candidata REACH (n. CAS)	Nessuna sostanza con una percentuale di massa maggiore dello 0,1%
---	---

EF3.1 Cambiamento climatico

CO2e kg	6,52 kg CO2e
---------	--------------

Phoenix Contact 2026 © - Tutti i diritti riservati
<https://www.phoenixcontact.com>

PHOENIX CONTACT S.p.a.
 Via Bellini, 39/41
 20095 Cusano Milanino (MI)
 +39 02 660591
info_it@phoenixcontact.com