

# SAC-ASI-J-Y-B-PUR-1,0-FR SCO - Distributore



1407577

<https://www.phoenixcontact.com/it/prodotti/1407577>

Si prega di notare che i dati visualizzati in questo PDF sono stati generati dal nostro catalogo online. I dati completi sono disponibili nella documentazione per l'utente. Si applicano le condizioni generali di utilizzo per i download.



Distributore AS-Interface con grado di protezione elevato, per una diramazione di due cavi piatti su cavo a sezione circolare PUR da 1,0 m con connettore femmina angolato M12 SPEEDCON

## Dati commerciali

Codice articolo	1407577
Pezzi/conf.	1 Pezzi
Quantità di ordinazione minima	1 Pezzi
Codice vendita	AF1GFA
Codice prodotto	AF1GFA
GTIN	4046356779975
Peso per pezzo (confezione inclusa)	79 g
Peso per pezzo (confezione esclusa)	76,68 g
Numero tariffa doganale	85444290
Paese di origine	VN

1407577

<https://www.phoenixcontact.com/it/prodotti/1407577>

## Dati tecnici

### Caratteristiche articolo

Tipo di prodotto	Box di distribuzione di rete
Numero di poli	4
Codifica	A

### Caratteristiche di isolamento

Categoria di sovratensione	II
Grado d'inquinamento	3

### Caratteristiche elettriche

Tensione nominale $U_N$	$\leq 32$ V DC
Corrente nominale $I_N$	4 A
Mezzo trasmissivo	Rame

### Dati di collegamento

#### Tecnologia di connessione

Collegamento	Tecnica di perforazione AS-i
--------------	------------------------------

#### Piedinatura

Contatto   colore (definizione del segnale)   contatto (opzionale)	1 (Connettore femmina M12)   BN (AS-i+)   3.1 (Distributore AS-i)
	2 (Connettore femmina M12)   WH (AUX-)   4.2 (Distributore AS-i)
	3 (Connettore femmina M12)   BU (AS-i-)   3.2 (Distributore AS-i)
	4 (Connettore femmina M12)   BK (AUX+)   4.1 (Distributore AS-i)
	5 (Connettore femmina M12)   N.C.

### Interfacce

Sistema bus	Interface-AS
-------------	--------------

### Segnalazione

Segnalazione stato	no
Indicazione di stato disponibile	no

### Connettori

#### Connessione 1

Tipo	Distributore laterali AS-i Bloccaggio a vite
Numero di poli	4
Tipo di bloccaggio	Bloccaggio a vite
Materiale	CuSn (Contatto)
	Ni/Au (Superficie contatti)
	PBT (Portacontatti)
	PBT (Custodia)

1407577

<https://www.phoenixcontact.com/it/prodotti/1407577>

	Acciaio inossidabile (Collegamento a vite)
Coppia di serraggio	1,65 Nm (Vite di bloccaggio)

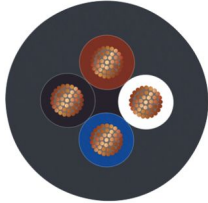
## Connessione 2

Tipo	Connettore femmina angolato M12 SPEEDCON
Numero di poli	4 (5)
Tipo di bloccaggio	SPEEDCON
Materiale	CuSn (Contatto)
	Ni/Au (Superficie contatti)
	TPU GF (Portacontatti)
	TPU (Impugnatura)
	Pressogetto di zinco, nichelato (Collegamento a vite)
Cicli di manovra	≥ 100
Coppia di serraggio	0,4 Nm

## Cavo / linea

Lunghezza cavo	1 m
----------------	-----

## PUR senza alogenati nero [PUR]

Disegno quotato	
UL AWM Style	20549 / 10493
Numero di poli	4
Schermato	no
Tipo di cavo	PUR senza alogenati nero [PUR]
Struttura conduttore segnale linea	42x 0,10 mm
Linea segnale AWG	22
Sezione del conduttore	4x 0,34 mm <sup>2</sup> (Linea del segnale)
Diametro filo con guaina isolante	1,25 mm ±0,05 mm
Diametro esterno conduttore	4,30 mm ±0,2 mm
Guaina esterna, materiale	PUR
Guaina esterna, colore	nero
Materiale conduttore	Filo Cu nudo
Materiale, isolamento fili	PP
Conduttore singolo, colore	marrone, bianco, blu, nero
Cordatura intera	4 fili twistati longitudinalmente
Temperatura ambiente (esercizio)	-40 °C ... 80 °C (fisso)
	-25 °C ... 80 °C (posa mobile)

1407577

<https://www.phoenixcontact.com/it/prodotti/1407577>

## Condizioni ambientali e della vita elettrica

### Condizioni ambientali

Grado di protezione	IP65
	IP67
Temperatura ambiente (esercizio)	-25 °C ... 75 °C
Temperatura ambiente (esercizio) (Cavi, posa mobile)	-25 °C ... 80 °C (Cavi, posa mobile)
Temperatura ambiente (esercizio) (Cavi, posa fissa)	-40 °C ... 80 °C (cavi, posa fissa)
Temperatura ambiente (stoccaggio/trasporto)	-25 °C ... 85 °C

### Normative e prescrizioni

Definizione norma	Connettore M12
Norme/disposizioni	IEC 61076-2-101

## Disegni

Disegno quotato



Distributore, interfaccia AS

Disegno quotato



Distanza e posizione dei fori di montaggio

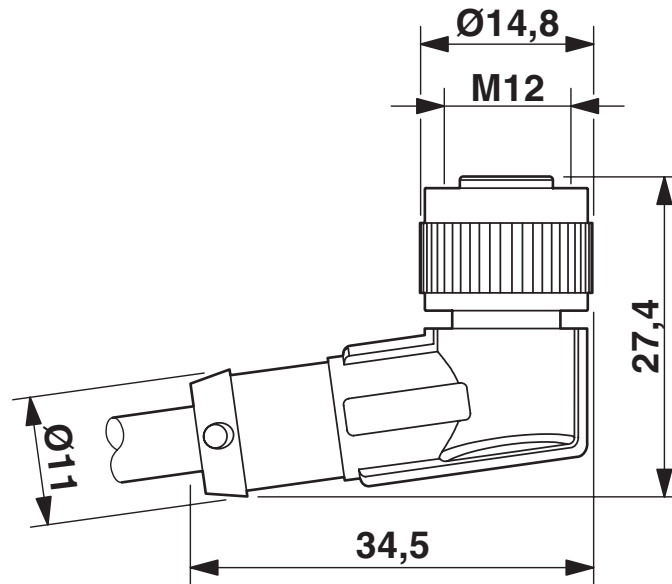
# SAC-ASI-J-Y-B-PUR-1,0-FR SCO - Distributore

1407577

<https://www.phoenixcontact.com/it/prodotti/1407577>

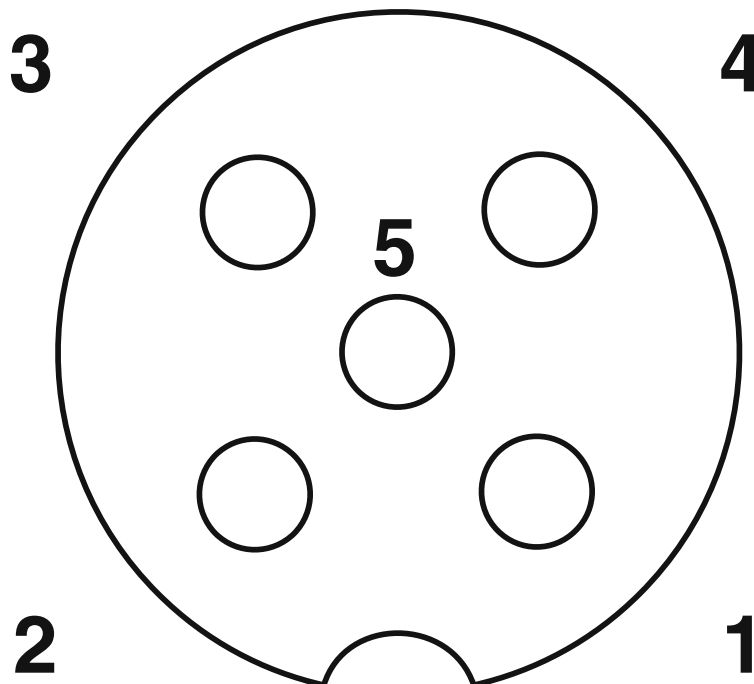


Disegno quotato



Connettore femmina M12 x 1, angolato

Disegno schema

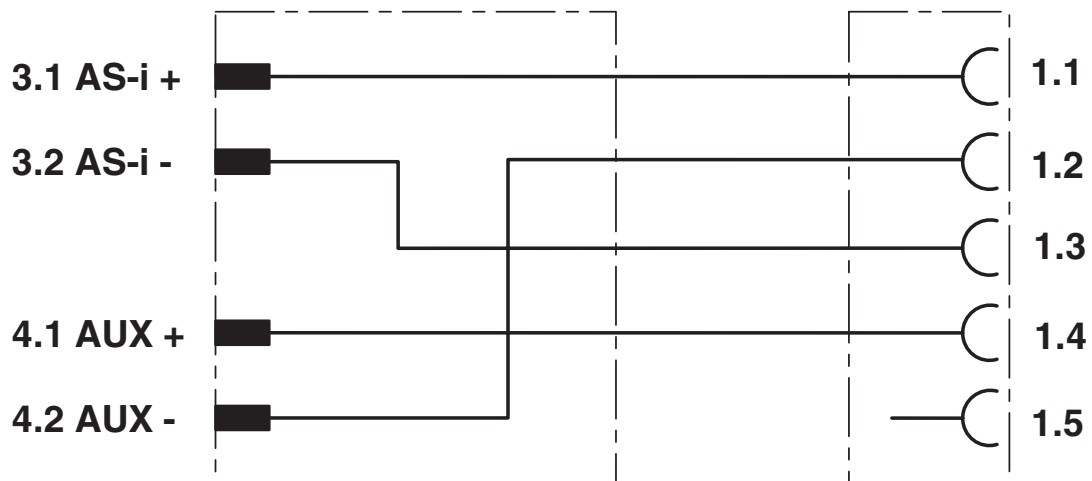


Pinning M12, PIN 1: AS-i +, PIN 2: AUX -, PIN 3: AS-i -, PIN 4: AUX +, PIN 5: libero

1407577

<https://www.phoenixcontact.com/it/prodotti/1407577>

Schema di collegamento



Pinning dei contatti del distributore dell'interfaccia AS

1407577

<https://www.phoenixcontact.com/it/prodotti/1407577>

## Classifiche

### ECLASS

ECLASS-13.0	27440106
ECLASS-15.0	27440106

### ETIM

ETIM 10.0	EC002925
-----------	----------

### UNSPSC

UNSPSC 21.0	31251500
-------------	----------

1407577

<https://www.phoenixcontact.com/it/prodotti/1407577>

## Environmental product compliance

### EU RoHS

Soddisfa i requisiti della direttiva RoHS	Sì, Nessuna deroga
---	--------------------

### China RoHS

Environment friendly use period (EFUP)	EFUP-50
	Una tabella per la dichiarazione China RoHS in base all'articolo è disponibile nell'area di download di ciascun articolo alla voce "Dichiarazione del produttore". Per tutti gli articoli con EFUP-E non viene allestita né richiesta alcuna tabella per la dichiarazione China RoHS.

### EU REACH SVHC

Avviso di sostanza candidata REACH (n. CAS)	Nessuna sostanza con una percentuale di massa maggiore dello 0,1%
---	---

Phoenix Contact 2026 © - Tutti i diritti riservati  
<https://www.phoenixcontact.com>

PHOENIX CONTACT S.p.a.  
Via Bellini, 39/41  
20095 Cusano Milanino (MI)  
+39 02 660591  
[info\\_it@phoenixcontact.com](mailto:info_it@phoenixcontact.com)