

NBC-M12FSD/ 1,0-93B/R4QC - Cavo di rete



1407548

<https://www.phoenixcontact.com/it/prodotti/1407548>

Si prega di notare che i dati visualizzati in questo PDF sono stati generati dal nostro catalogo online. I dati completi sono disponibili nella documentazione per l'utente. Si applicano le condizioni generali di utilizzo per i download.



Cavo di rete, PROFINET CAT5 (100 MBit/s), EtherCAT® CAT5 (100 MBit/s), 4-poli, PVC/PVC, verde RAL 6018, schermata (Advanced Shielding Technology), Connettore femmina diritto M12, codifica: D / IP67, su Maschio diritto RJ45 Push-Pull / IP67, lunghezza cavo: 1 m

Dati commerciali

Codice articolo	1407548
Pezzi/conf.	1 Pezzi
Quantità di ordinazione minima	1 Pezzi
Codice vendita	AF1CJN
Codice prodotto	AF1CJN
GTIN	4046356778534
Peso per pezzo (confezione inclusa)	119,1 g
Peso per pezzo (confezione esclusa)	119,1 g
Numero tariffa doganale	85444210
Paese di origine	PL

1407548

<https://www.phoenixcontact.com/it/prodotti/1407548>

Dati tecnici

Note

Note generali	Questo prodotto soddisfa le direttive PROFINET Cabling e Interconnection Technology Guideline for PROFINET, Version 2.00, Order No: 2.252, capitolo 10.1 Cord Sets for Balanced Cabling
Note generali	Altri prodotti con conduttore e lunghezza variabili si trovano nella sezione Accessori.

Caratteristiche articolo

Applicazione	Standard
Tipo sensore	PROFINET
Numero di poli	4
Numero uscite cavi	1
Schermato	sì
Codifica	D

Caratteristiche di isolamento

Categoria di sovratensione	I
Grado d'inquinamento	2

Interfacce

Sistema bus	PROFINET
Tipo di segnale/categoria	PROFINET CAT5 (IEC 11801), 100 MBit/s EtherCAT® CAT5 (IEC 11801), 100 MBit/s

Segnalazione

Segnalazione stato	no
Indicazione di stato disponibile	no

Caratteristiche elettriche

Tensione nominale U_N	48 V AC
	60 V DC
Corrente nominale I_N	1 A
Mezzo trasmissivo	Rame
Velocità di trasmissione	100 MBit/s
Caratteristiche di trasmissione (categoria)	CAT5 (IEC 11801:2002)

Indicazioni materiale

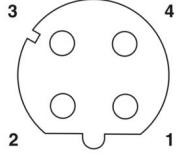
Classe di combustibilità a norma UL 94	V2
--	----

Connettori

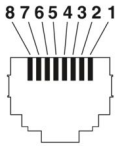
Connessione 1

1407548

<https://www.phoenixcontact.com/it/prodotti/1407548>

Disegno quotato	 <p>Pinning connettore femmina M12, 4 poli, codifica D, lato femmina</p>
Esecuzione	M12 Connettore femmina, diritto, 4-poli, schermato (Advanced Shielding Technology), Codifica: D
Numero di poli	4
Schermato	sì
Schermatura	Advanced Shielding Technology
Tipo di segnale/categoria	EtherCAT® CAT5 (IEC 11801), 100 MBit/s PROFINET CAT5 (IEC 11801)
Cicli di manovra	≥ 100
Resistenza di isolamento	≥ 100 MΩ
Categoria di sovratensione	II
Grado d'inquinamento	3
Coppia di serraggio	0,4 Nm
Materiale Contatto	CuSn
Materiale Superficie contatti	Ni/Au
Materiale Portacontatti	PA 6.6
Materiale Collegamento a vite	Pressofuso di zinco, nichelato
Materiale Impugnatura	TPU, difficilmente infiammabile, autoestinguente
Materiale Guarnizione	FKM
Classe di combustibilità a norma UL 94	V0
Grado di protezione	IP65 IP67
Temperatura ambiente (esercizio)	-25 °C ... 85 °C
Definizione norma	Connettore M12
Norme/Disposizioni	IEC 61076-2-101

Connessione 2

Disegno quotato	 <p>Pinning connettore maschio RJ45</p>
Esecuzione	RJ45 Maschio, diritto, 4-poli, Push-Pull
Numero di poli	4
Tipo di segnale/categoria	PROFINET CAT5 (IEC 11801), 100 MBit/s

NBC-M12FSD/ 1,0-93B/R4QC - Cavo di rete



1407548


<https://www.phoenixcontact.com/it/prodotti/1407548>

	EtherCAT® CAT5 (IEC 11801)
Cicli di manovra	≥ 750
Resistenza di isolamento	≥ 100 MΩ
Categoria di sovratensione	I
Grado d'inquinamento	2
Materiale Contatto	CuSn
Materiale Superficie contatti	Ni/Au
Materiale Portacontatti	PC
Materiale Custodia	PA-GF
Colore (Custodia)	nero
Classe di combustibilità a norma UL 94	V2
Grado di protezione	IP67
Temperatura ambiente (esercizio)	-40 °C ... 70 °C

Cavo / linea

Lunghezza cavo	1 m
----------------	-----

PROFINET PVC flessibile CAT5 [93B]

Disegno quotato	
Peso della linea	67 kg/km
UL AWM Style	21694
Numero di poli	4
Schermato	sì
Tipo di cavo	PROFINET PVC flessibile CAT5 [93B]
Struttura conduttore	1x4xAWG22/7, SF/TQ
Runtime	5,3 ns/m
Velocità del segnale	0,66 c
Struttura conduttore segnale linea	7x 0,25 mm
Linea segnale AWG	22
Sezione del conduttore	4x 0,34 mm ²
Diametro filo con guaina isolante	1,55 mm
Diametro esterno conduttore	6,50 mm ±0,2 mm
Guaina esterna, materiale	PVC
Guaina esterna, colore	verde RAL 6018
Materiale conduttore	Filo Cu stagnato
Materiale, isolamento fili	PE
Conduttore singolo, colore	bianco, giallo, blu, arancio

NBC-M12FSD/ 1,0-93B/R4QC - Cavo di rete



1407548

<https://www.phoenixcontact.com/it/prodotti/1407548>

Guaina esterna spessore parete	ca. 0,90 mm
Cordatura intera	Stella quadrupla
Copertura schermata ottica	85 %
Resistenza di isolamento	≥ 500 MΩ*km
Resistenza accoppiamento	≤ 20,00 mΩ/m (con 10 MHz)
Resistenza del doppino	≤ 120,00 Ω/km
Impedenza caratteristica	100 Ω ±15 Ω (con 100 MHz)
Tensione nominale cavi	600 V
Tensione di prova filo/filo	2000 V (50 Hz, 1 min.)
Tensione di prova filo/schermatura	2000,00 V (50 Hz, 1 min.)
Raggio di piegatura minima, fisso	3 x D
Raggio di piegatura minima, flessibile	7 x D
Raggio di piegatura minimo, fisso	20 mm
Raggio di piegatura minimo, mobile	46 mm
Attenuazione paradiafonica (NEXT)	80 dB (con 1 MHz)
	76 dB (con 4 MHz)
	70 dB (con 10 MHz)
	65 dB (con 16 MHz)
	63 dB (con 20 MHz)
	60 dB (con 31,25 MHz)
	55 dB (con 62,5 MHz)
Attenuazione schermatura	50 dB (con 100 MHz)
	2,1 dB (con 1 MHz)
	4 dB (con 4 MHz)
	6,3 dB (con 10 MHz)
	8 dB (con 16 MHz)
	9 dB (con 20 MHz)
	11,4 dB (con 31,25 MHz)
16,5 dB (con 62,5 MHz)	
21,3 dB (con 100 MHz)	
Resistenza alla fiamma	secondo UL 1685 (CSA FT 4)
Resistenza all'olio	limitatamente resistente agli oli
Altra resistenza	resistente ai raggi UV (secondo la norma UL 1581, paragrafo 1200)
Temperatura ambiente (esercizio)	-40 °C ... 70 °C (cavi, posa fissa)
	-40 °C ... 70 °C (Cavi, posa mobile)
Temperatura ambiente (posa)	-20 °C ... 60 °C

Normative e prescrizioni

M12

Definizione norma	Connettore M12
Norme/disposizioni	IEC 61076-2-101

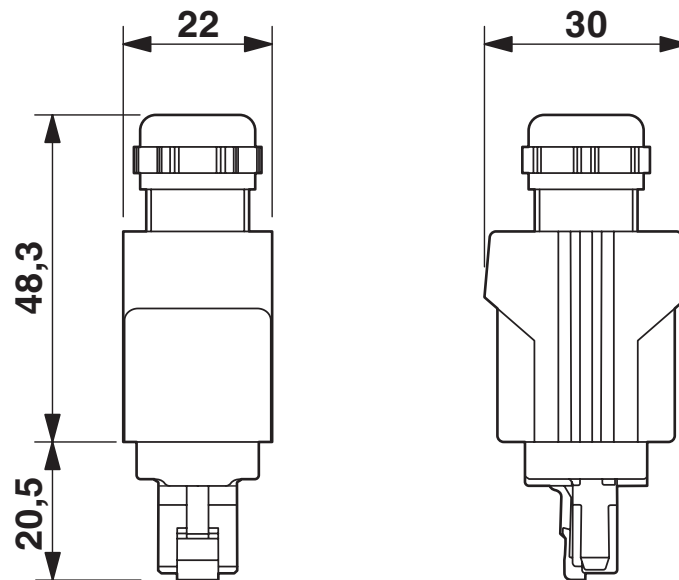
Disegni

Disegno quotato



Connettore femmina M12 x 1, dritto, schermato

Disegno quotato

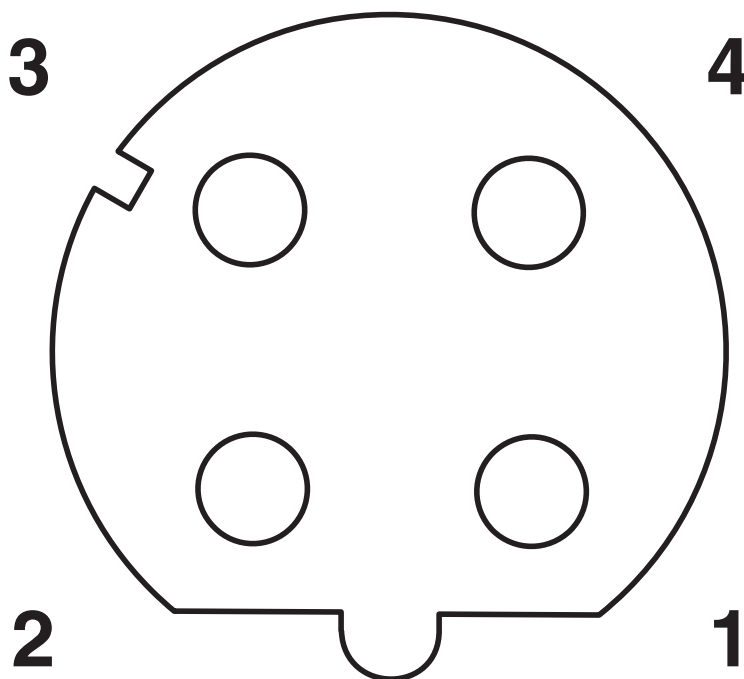


Connettori RJ45 Push-Pull, IP 67

1407548

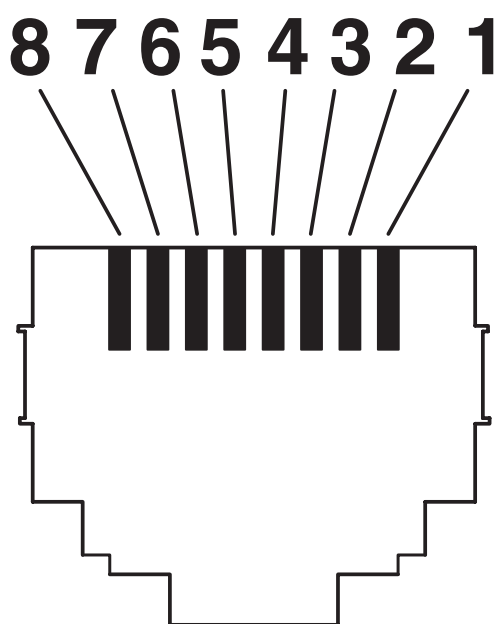
<https://www.phoenixcontact.com/it/prodotti/1407548>

Disegno schema



Pinning connettore femmina M12, 4 poli, codifica D, lato femmina

Disegno schema

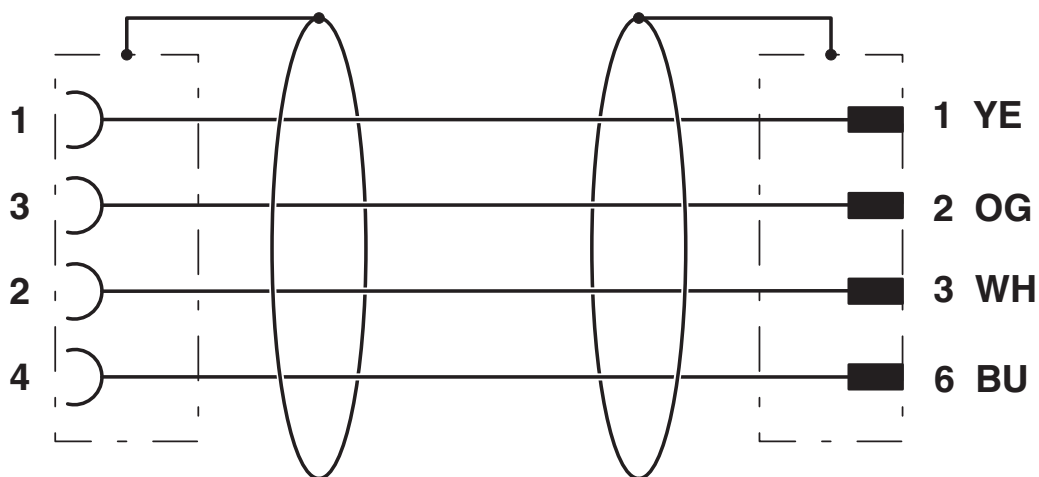


Pinning connettore maschio RJ45

1407548

<https://www.phoenixcontact.com/it/prodotti/1407548>

Schema di collegamento



Equipaggiamento dei contatti del connettore femmina M12 e del connettore maschio RJ45

1407548

<https://www.phoenixcontact.com/it/prodotti/1407548>

Classifiche

ECLASS

ECLASS-13.0	27060307
ECLASS-15.0	27060307

ETIM

ETIM 9.0	EC001855
----------	----------

UNSPSC

UNSPSC 21.0	26121600
-------------	----------

1407548

<https://www.phoenixcontact.com/it/prodotti/1407548>

Environmental product compliance

China RoHS

Environment friendly use period (EFUP)	EFUP-E
	Nessuna sostanza pericolosa al di sopra dei valori limite

EU REACH SVHC

Avviso di sostanza candidata REACH (n. CAS)	Nessuna sostanza con una percentuale di massa maggiore dello 0,1%
---	---

Phoenix Contact 2026 © - Tutti i diritti riservati

<https://www.phoenixcontact.com>

PHOENIX CONTACT S.p.a.

Via Bellini, 39/41

20095 Cusano Milanino (MI)

+39 02 660591

info_it@phoenixcontact.com