

# NBC-M12MSX/ 5,0-94F/R4QC - Cavo di rete



1407481

<https://www.phoenixcontact.com/it/prodotti/1407481>

Si prega di notare che i dati visualizzati in questo PDF sono stati generati dal nostro catalogo online. I dati completi sono disponibili nella documentazione per l'utente. Si applicano le condizioni generali di utilizzo per i download.



Cavo di rete, Ethernet CAT6<sub>A</sub> (10 Gbit/s), CC-Link IE CAT6<sub>A</sub> (10 Gbit/s), 8-poli, PUR senza alogenati, azzurro mare RAL 5021, schermata (Advanced Shielding Technology), Maschio diritto M12 SPEEDCON, codifica: X / IP67, su Maschio diritto RJ45 Push-Pull / IP67, lunghezza cavo: 5 m

## Dati commerciali

Codice articolo	1407481
Pezzi/conf.	1 Pezzi
Quantità di ordinazione minima	1 Pezzi
Codice vendita	AF1CMJ
Codice prodotto	AF1CMJ
GTIN	4046356777605
Peso per pezzo (confezione inclusa)	221,7 g
Peso per pezzo (confezione esclusa)	221,7 g
Numero tariffa doganale	85444210
Paese di origine	PL

## Dati tecnici

### Note

Note generali	Altri prodotti con conduttore e lunghezza variabili si trovano nella sezione Accessori.
---------------	---

### Caratteristiche articolo

Tipo di prodotto	Cavo dati confezionato
Applicazione	Standard
Tipo sensore	Ethernet
Numero di poli	8
Numero uscite cavi	1
Numero degli slot	1
Schermato	sì
Codifica	X

### Interfacce

Sistema bus	Ethernet
Tipo di segnale/categoria	Ethernet CAT6 <sub>A</sub> , 10 Gbit/s CC-Link IE CAT6 <sub>A</sub> , 10 Gbit/s

### Segnalazione

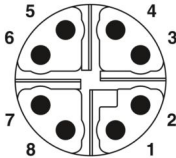
Segnalazione stato	no
Indicazione di stato disponibile	no

### Caratteristiche elettriche

Tensione nominale $U_N$	48 V AC
	60 V DC
Corrente nominale $I_N$	0,5 A
Mezzo trasmissivo	Rame
Velocità di trasmissione	10 Gbit/s
Caratteristiche di trasmissione (categoria)	CAT6 <sub>A</sub>

### Connettori

#### Connessione 1

Disegno quotato	 <p>Pinning connettore maschio M12, 8 poli, codifica X, lato maschio</p>
Esecuzione	M12 Maschio, diritto, 8-poli, schermato (Advanced Shielding Technology), Codifica: X

# NBC-M12MSX/ 5,0-94F/R4QC - Cavo di rete



1407481

<https://www.phoenixcontact.com/it/prodotti/1407481>

Numero di poli	8
Schermato	sì
Schermatura	Advanced Shielding Technology
Tipo di segnale/categoria	Ethernet CAT6 <sub>A</sub> , 10 Gbit/s CC-Link IE CAT6 <sub>A</sub> , 10 Gbit/s
Cicli di manovra	≥ 100
Resistenza di isolamento	≥ 100 Ω
Categoria di sovratensione	II
Grado d'inquinamento	3
Coppia di serraggio	0,4 Nm (Connettore M12)
Materiale Contatto	CuZn
Materiale Superficie contatti	Ni/Au
Materiale Portacontatti	PA 6.6
Materiale Collegamento a vite	Pressofuso di zinco, nichelato
Materiale Impugnatura	TPU, difficilmente infiammabile, autoestinguente
Materiale Guarnizione	FKM
Classe di combustibilità a norma UL 94	V0
Grado di protezione	IP65 IP67
Temperatura ambiente (esercizio)	-25 °C ... 85 °C
Definizione norma	Connettore M12
Norme/Disposizioni	IEC 61076-2-109


## Connessione 2

Esecuzione	RJ45 Maschio, 8-poli, Push-Pull
Numero di poli	8

## Cavo / linea

Lunghezza cavo	5 m
----------------	-----

## Ethernet 10 GBit [94F]

Disegno quotato	
Peso della linea	42 kg/km
UL AWM Style	20963 (80 °C / 30 V)
Numero di poli	8
Schermato	sì
Tipo di cavo	Ethernet 10 GBit [94F]
Struttura conduttore	4x2xAWG26/7; S/FTP

# NBC-M12MSX/ 5,0-94F/R4QC - Cavo di rete



1407481

<https://www.phoenixcontact.com/it/prodotti/1407481>

Runtime	5,13 ns/m
Struttura conduttore segnale linea	7x 0,16 mm
Linea segnale AWG	26
Sezione del conduttore	4x 2x 0,14 mm <sup>2</sup>
Diametro filo con guaina isolante	1,04 mm
Diametro esterno conduttore	6,40 mm ±0,2 mm
Guaina esterna, materiale	PUR
Guaina esterna, colore	azzurro mare RAL 5021
Materiale conduttore	Filo Cu nudo
Materiale, isolamento fili	PE espanso
Conduttore singolo, colore	bianco/blu-blu, bianco/arancione-arancione, bianco/verde-verde, bianco/marrone-marrone
Guaina esterna spessore parete	0,65 mm
Cordatura a coppie	2 conduttori a coppia
Tipo di schermatura a coppie	Pellicola rivestita in alluminio
Cordatura intera	4 coppie verso l'anima
Copertura schermata ottica	70 %
Resistenza di isolamento	≥ 500 MΩ*km
Resistenza del doppino	≤ 290,00 Ω/km
Impedenza caratteristica	100 Ω ±5 Ω (con 100 MHz)
Capacità linea	47 nF/km
Tensione nominale cavi	≤ 100 V
Tensione di prova filo/filo	700 V (50 Hz, 1 min.)
Tensione di prova filo/schermatura	700,00 V (50 Hz, 1 min.)
Raggio di piegatura minima, fisso	4 x D
Raggio di piegatura minima, flessibile	8 x D
Raggio di piegatura minimo, fisso	26 mm
Raggio di piegatura minimo, mobile	52 mm
Resistenza alla trazione	≤ 100 N
Attenuazione paradiafonica (NEXT)	75,3 dB (con 1 MHz)
	66,3 dB (con 4 MHz)
	61,8 dB (con 8 MHz)
	60,3 dB (con 10 MHz)
	57,2 dB (con 16 MHz)
	55,8 dB (con 20 MHz)
	54,3 dB (con 25 MHz)
	52,8 dB (con 31,25 MHz)
	48,4 dB (con 62,5 MHz)
	45,3 dB (con 100 MHz)
	40,8 dB (con 200 MHz)
	39,3 dB (con 250 MHz)
	38,1 dB (con 300 MHz)
38,1 dB (con 400 MHz)	
38,1 dB (con 500 MHz)	

1407481

<https://www.phoenixcontact.com/it/prodotti/1407481>

Attenuazione di paradiافonia a somma di potenza (PSNEXT)	72,3 dB (con 1 MHz)
	63,3 dB (con 4 MHz)
	58,8 dB (con 8 MHz)
	57,3 dB (con 10 MHz)
	54,2 dB (con 16 MHz)
	52,8 dB (con 20 MHz)
	51,3 dB (con 25 MHz)
	49,9 dB (con 31,25 MHz)
	45,4 dB (con 62,5 MHz)
	42,3 dB (con 100 MHz)
	37,8 dB (con 200 MHz)
	36,3 dB (con 250 MHz)
	35,1 dB (con 300 MHz)
	33,3 dB (con 400 MHz)
31,8 dB (con 500 MHz)	
Attenuazione di ritorno (RL)	20 dB (con 1 MHz)
	23 dB (con 4 MHz)
	24,5 dB (con 8 MHz)
	25 dB (con 10 MHz)
	25 dB (con 16 MHz)
	25 dB (con 20 MHz)
	24,2 dB (con 25 MHz)
	23,3 dB (con 31,25 MHz)
	20,7 dB (con 62,5 MHz)
	19 dB (con 100 MHz)
	16,4 dB (con 200 MHz)
	15,6 dB (con 250 MHz)
	15,6 dB (con 300 MHz)
	15,6 dB (con 400 MHz)
15,6 dB (con 500 MHz)	
Attenuazione schermatura	3,1 dB (con 1 MHz)
	5,7 dB (con 4 MHz)
	8 dB (con 8 MHz)
	8,9 dB (con 10 MHz)
	11,2 dB (con 16 MHz)
	12,6 dB (con 20 MHz)
	14,1 dB (con 25 MHz)
	15,8 dB (con 31,25 MHz)
	22,5 dB (con 62,5 MHz)
	28,7 dB (con 100 MHz)
	41,4 dB (con 200 MHz)
	46,6 dB (con 250 MHz)
	51,4 dB (con 300 MHz)
	60,1 dB (con 400 MHz)

# NBC-M12MSX/ 5,0-94F/R4QC - Cavo di rete



1407481

<https://www.phoenixcontact.com/it/prodotti/1407481>

	67,9 dB (con 500 MHz)
	≥ 80,00 dB (con 30 ... 100 MHz)
Assenza di alogeni	a norma IEC 60754-1
Resistenza alla fiamma	secondo IEC 60332-1-2
	a norma UN ECE-R 118.03
Resistenza all'olio	a norma DIN EN 60811-2-1
Temperatura ambiente (esercizio)	-40 °C ... 80 °C (cavi, posa fissa)
	-20 °C ... 80 °C (Cavi, posa mobile)
Temperatura ambiente (posa)	-20 °C ... 80 °C

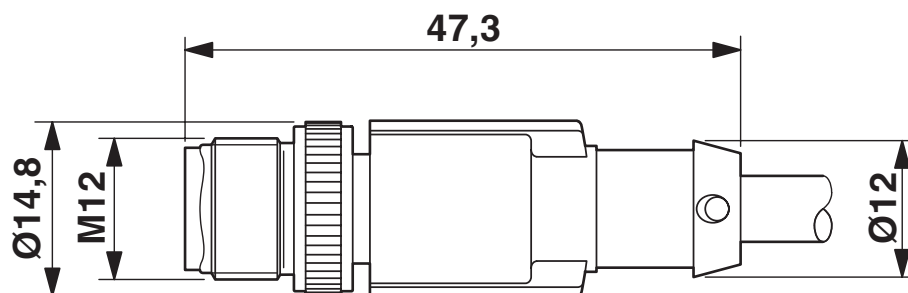
## Normative e prescrizioni

### M12

Definizione norma	Connettore M12
Norme/disposizioni	IEC 61076-2-109

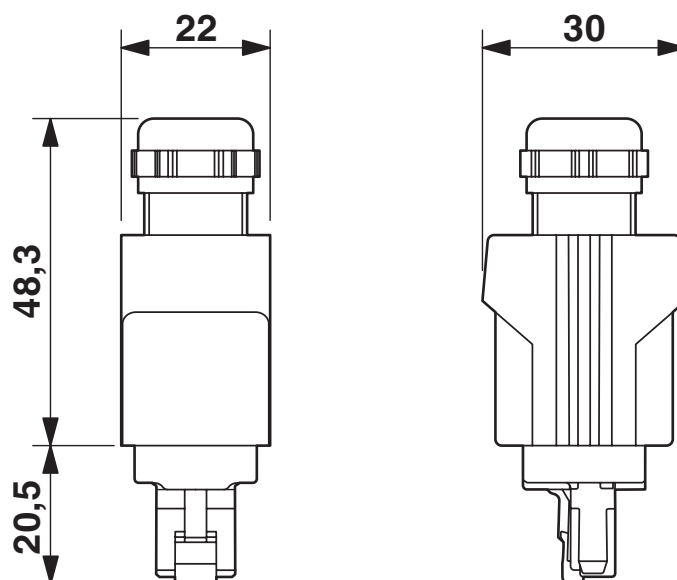
## Disegni

Disegno quotato



Connettore M12 x 1, diritto, schermato

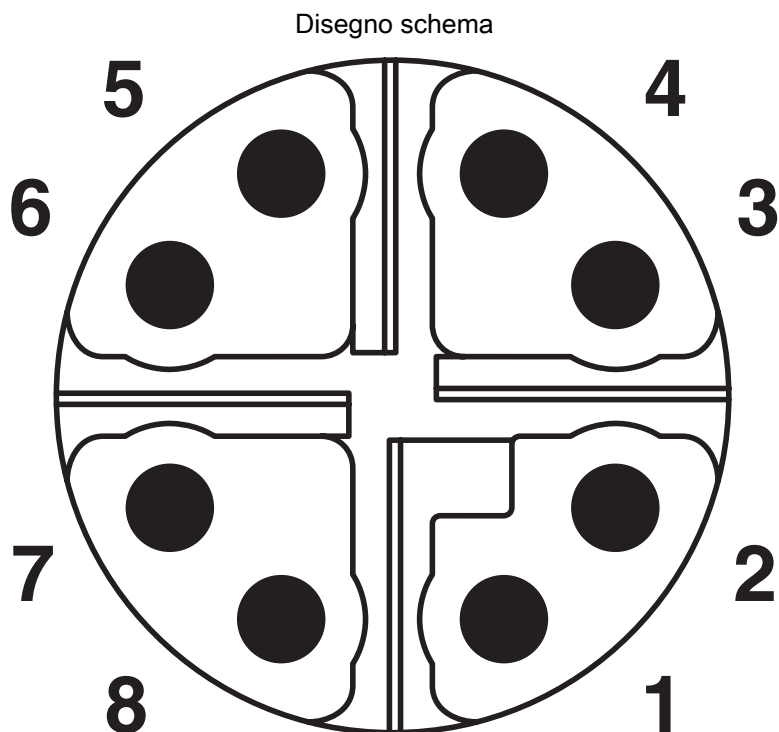
Disegno quotato



Connettori RJ45 Push-Pull, IP 67

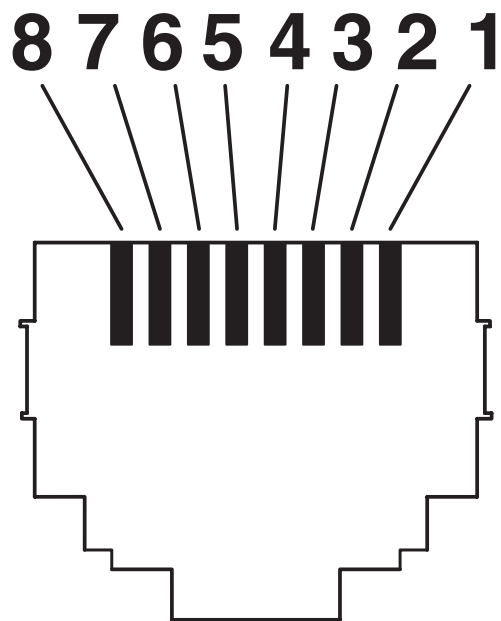
1407481

<https://www.phoenixcontact.com/it/prodotti/1407481>



Pinning connettore maschio M12, 8 poli, codifica X, lato maschio

Disegno schema

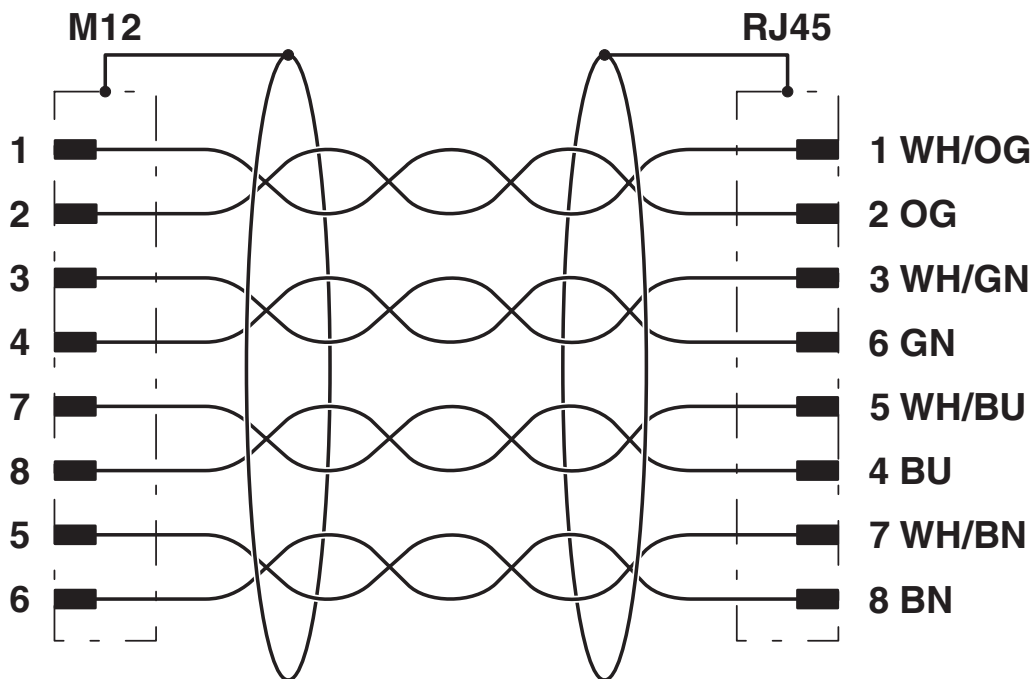


Pinning connettore maschio RJ45

1407481

<https://www.phoenixcontact.com/it/prodotti/1407481>

Schema di collegamento



Equipaggiamento dei contatti del connettore M12 e RJ45

1407481

<https://www.phoenixcontact.com/it/prodotti/1407481>

## Classifiche

### ECLASS

ECLASS-13.0	27060307
ECLASS-15.0	27060307

### ETIM

ETIM 9.0	EC001855
----------	----------

### UNSPSC

UNSPSC 21.0	26121600
-------------	----------

1407481

<https://www.phoenixcontact.com/it/prodotti/1407481>

## Environmental product compliance

### EU RoHS

Soddisfa i requisiti della direttiva RoHS	Sì, Nessuna deroga
---	--------------------

### China RoHS

Environment friendly use period (EFUP)	EFUP-E
	Nessuna sostanza pericolosa al di sopra dei valori limite

### EU REACH SVHC

Avviso di sostanza candidata REACH (n. CAS)	6,6'-di-tert-butyl-2,2'-methylenedi-p-cresol(n. CAS: 119-47-1)
SCIP	561bb3d9-8f6d-4aeb-b145-4dc44c2e6d44

Phoenix Contact 2026 © - Tutti i diritti riservati

<https://www.phoenixcontact.com>

PHOENIX CONTACT S.p.a.

Via Bellini, 39/41

20095 Cusano Milanino (MI)

+39 02 660591

[info\\_it@phoenixcontact.com](mailto:info_it@phoenixcontact.com)