

NBC-M12MSX/ 1,0-94F/R4QC - Cavo di rete



1407479

<https://www.phoenixcontact.com/it/prodotti/1407479>

Si prega di notare che i dati visualizzati in questo PDF sono stati generati dal nostro catalogo online. I dati completi sono disponibili nella documentazione per l'utente. Si applicano le condizioni generali di utilizzo per i download.



Cavo di rete, Ethernet CAT6_A (10 Gbit/s), CC-Link IE CAT6_A (10 Gbit/s), 8-poli, PUR senza alogenati, azzurro mare RAL 5021, schermata (Advanced Shielding Technology), Maschio diritto M12 SPEEDCON, codifica: X / IP67, su Maschio diritto RJ45 Push-Pull / IP67, lunghezza cavo: 1 m

Dati commerciali

| | |
|-------------------------------------|---------------|
| Codice articolo | 1407479 |
| Pezzi/conf. | 1 Pezzi |
| Quantità di ordinazione minima | 1 Pezzi |
| Codice vendita | AF1CMJ |
| Codice prodotto | AF1CMJ |
| GTIN | 4046356777582 |
| Peso per pezzo (confezione inclusa) | 90,8 g |
| Peso per pezzo (confezione esclusa) | 99 g |
| Numero tariffa doganale | 85444210 |
| Paese di origine | PL |

Dati tecnici

Note

| | |
|---------------|---|
| Note generali | Altri prodotti con conduttore e lunghezza variabili si trovano nella sezione Accessori. |
|---------------|---|

Caratteristiche articolo

| | |
|--------------------|------------------------|
| Tipo di prodotto | Cavo dati confezionato |
| Applicazione | Standard |
| Tipo sensore | Ethernet |
| Numero di poli | 8 |
| Numero uscite cavi | 1 |
| Numero degli slot | 1 |
| Schermato | sì |
| Codifica | X |

Interfacce

| | |
|---------------------------|--|
| Sistema bus | Ethernet |
| Tipo di segnale/categoria | Ethernet CAT6 _A , 10 Gbit/s CC-Link IE CAT6 _A , 10 Gbit/s |

Segnalazione

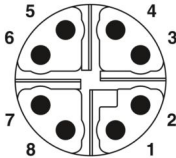
| | |
|----------------------------------|----|
| Segnalazione stato | no |
| Indicazione di stato disponibile | no |

Caratteristiche elettriche

| | |
|---|-------------------|
| Tensione nominale U_N | 48 V AC |
| | 60 V DC |
| Corrente nominale I_N | 0,5 A |
| Mezzo trasmissivo | Rame |
| Velocità di trasmissione | 10 Gbit/s |
| Caratteristiche di trasmissione (categoria) | CAT6 _A |

Connettori

Connessione 1

| | |
|-----------------|--|
| Disegno quotato |  <p>Pinning connettore maschio M12, 8 poli, codifica X, lato maschio</p> |
| Esecuzione | M12 Maschio, diritto, 8-poli, schermato (Advanced Shielding Technology), Codifica: X |

NBC-M12MSX/ 1,0-94F/R4QC - Cavo di rete



1407479

<https://www.phoenixcontact.com/it/prodotti/1407479>

| | |
|--|--|
| Numero di poli | 8 |
| Schermato | sì |
| Schermatura | Advanced Shielding Technology |
| Tipo di segnale/categoria | Ethernet CAT6 _A , 10 Gbit/s CC-Link IE CAT6 _A , 10 Gbit/s |
| Cicli di manovra | ≥ 100 |
| Resistenza di isolamento | ≥ 100 Ω |
| Categoria di sovratensione | II |
| Grado d'inquinamento | 3 |
| Coppia di serraggio | 0,4 Nm (Connettore M12) |
| Materiale Contatto | CuZn |
| Materiale Superficie contatti | Ni/Au |
| Materiale Portacontatti | PA 6.6 |
| Materiale Collegamento a vite | Pressofuso di zinco, nichelato |
| Materiale Impugnatura | TPU, difficilmente infiammabile, autoestinguente |
| Materiale Guarnizione | FKM |
| Classe di combustibilità a norma UL 94 | V0 |
| Grado di protezione | IP65 IP67 |
| Temperatura ambiente (esercizio) | -25 °C ... 85 °C |
| Definizione norma | Connettore M12 |
| Norme/Disposizioni | IEC 61076-2-109 |


Connessione 2

| | |
|----------------|---------------------------------|
| Esecuzione | RJ45 Maschio, 8-poli, Push-Pull |
| Numero di poli | 8 |

Cavo / linea

| | |
|----------------|-----|
| Lunghezza cavo | 1 m |
|----------------|-----|

Ethernet 10 GBit [94F]

| | |
|----------------------|--|
| Disegno quotato |  |
| UL AWM Style | 21238 (80 °C / 600 V) |
| Numero di poli | 8 |
| Schermato | sì |
| Tipo di cavo | Ethernet 10 GBit [94F] |
| Struttura conduttore | 4x2xAWG26/7; S/FTP |
| Linea segnale AWG | 26 |

NBC-M12MSX/ 1,0-94F/R4QC - Cavo di rete



1407479

<https://www.phoenixcontact.com/it/prodotti/1407479>

| | |
|--|--|
| Sezione del conduttore | 4x 2x 0,14 mm ² |
| Diametro filo con guaina isolante | 1 mm ±0,05 mm |
| Diametro esterno conduttore | 6,40 mm ±0,2 mm |
| Guaina esterna, materiale | PUR |
| Guaina esterna, colore | azzurro mare RAL 5021 |
| Materiale conduttore | Filo Cu nudo |
| Materiale, isolamento fili | PE espanso |
| Conduttore singolo, colore | bianco/blu-blu, bianco/arancione-arancione, bianco/verde-verde, bianco/marrone-marrone |
| Cordatura a coppie | 2 conduttori a coppia |
| Cordatura intera | 4 coppie verso l'anima |
| Copertura schermata ottica | 70 % |
| Resistenza di isolamento | ≥ 500 MΩ*km |
| Resistenza del doppino | ≤ 290,00 Ω/km |
| Impedenza caratteristica | 100 Ω ±5 Ω (con 100 MHz) |
| Tensione nominale cavi | ≤ 100 V |
| Tensione di prova filo/filo | 2000 V (50 Hz, 1 min.) |
| Tensione di prova filo/schermatura | 2000,00 V (50 Hz, 1 min.) |
| Raggio di piegatura minima, fisso | 4 x D |
| Raggio di piegatura minima, flessibile | 8 x D |
| Raggio di piegatura minimo, fisso | 26 mm |
| Raggio di piegatura minimo, mobile | 51 mm |
| Assenza di alogeni | a norma IEC 60754-1 |
| Resistenza alla fiamma | secondo IEC 60332-1-2 a norma UN ECE-R 118.03 secondo CSA C 22.2 nr. 210-FT1 |
| Resistenza all'olio | a norma DIN EN 60811-404 |
| Temperatura ambiente (esercizio) | -40 °C ... 80 °C (cavi, posa fissa) -20 °C ... 80 °C (Cavi, posa mobile) |

Normative e prescrizioni

M12

| | |
|--------------------|-----------------|
| Definizione norma | Connettore M12 |
| Norme/disposizioni | IEC 61076-2-109 |

Disegni

Disegno quotato

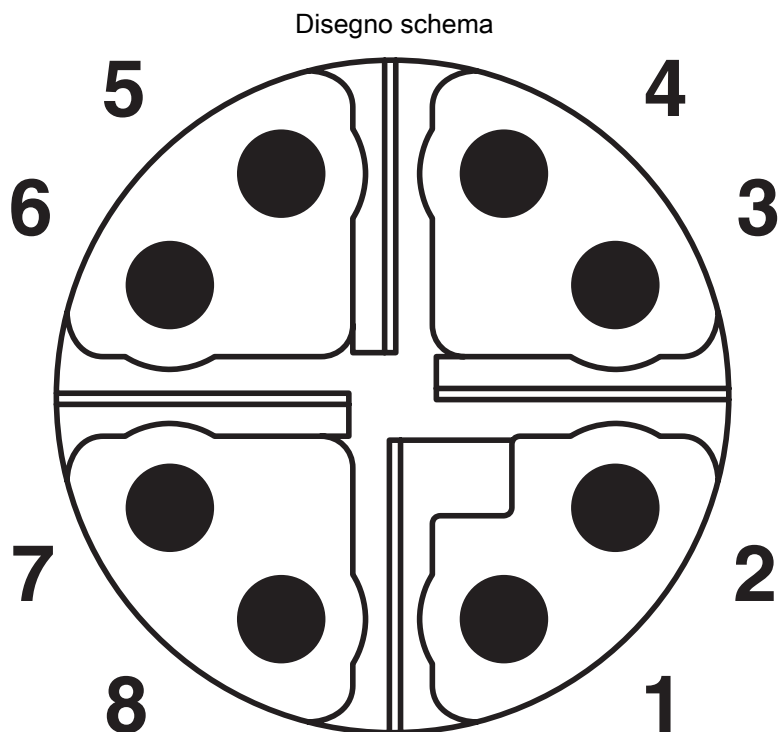


Connettore M12 x 1, diritto, schermato

Disegno quotato



Connettori RJ45 Push-Pull, IP 67



Pinning connettore maschio M12, 8 poli, codifica X, lato maschio

Disegno schema

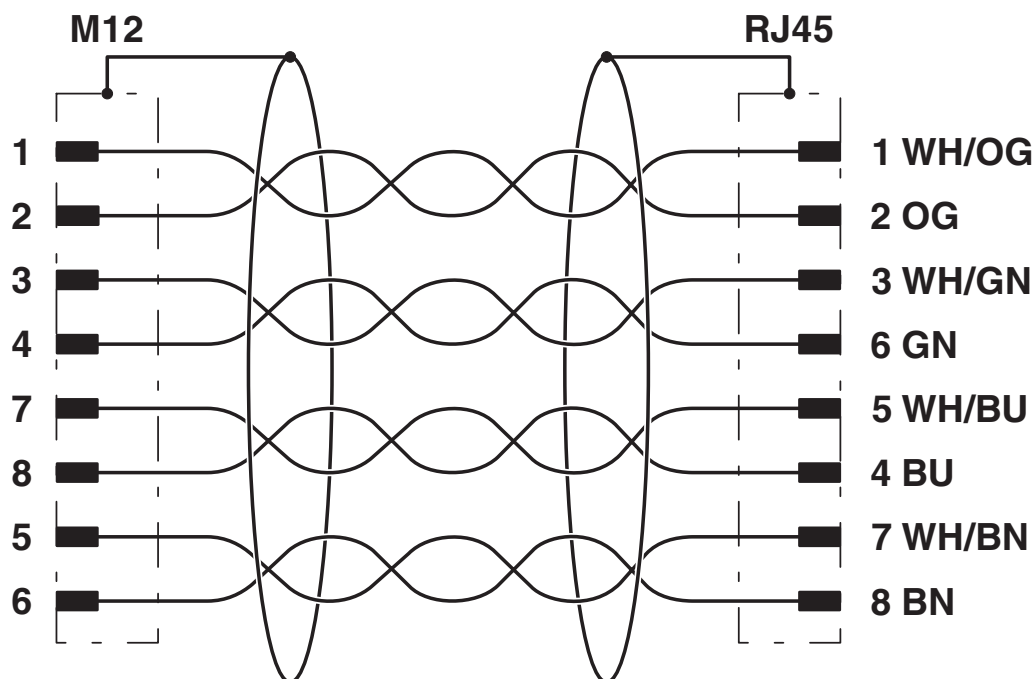


Pinning connettore maschio RJ45

1407479

<https://www.phoenixcontact.com/it/prodotti/1407479>

Schema di collegamento




Equipaggiamento dei contatti del connettore M12 e RJ45


1407479

<https://www.phoenixcontact.com/it/prodotti/1407479>

Omologazioni

 To download certificates, visit the product detail page: <https://www.phoenixcontact.com/it/prodotti/1407479>

|  UL Listed ID omologazione: FILE E 335024 | | | | |
|--|-------------------------|-------------------------|-------------|----------------|
| | Tensione nominale U_N | Corrente nominale I_N | Sezione AWG | Sezione mm^2 |
| keine | | | | |
| | 30 V | 0,5 A | - | - |

|  cUL Listed ID omologazione: FILE E 335024 | | | | |
|---|-------------------------|-------------------------|-------------|----------------|
| | Tensione nominale U_N | Corrente nominale I_N | Sezione AWG | Sezione mm^2 |
| keine | | | | |
| | 30 V | 0,5 A | - | - |

|  EAC-RoHS ID omologazione: RU D-DE.HB35.B.00387 | |
|--|--|
|--|--|

1407479

<https://www.phoenixcontact.com/it/prodotti/1407479>

Classifiche

ECLASS

| | |
|-------------|----------|
| ECLASS-13.0 | 27060307 |
| ECLASS-15.0 | 27060307 |

ETIM

| | |
|-----------|----------|
| ETIM 10.0 | EC001855 |
|-----------|----------|

UNSPSC

| | |
|-------------|----------|
| UNSPSC 21.0 | 26121600 |
|-------------|----------|

1407479

<https://www.phoenixcontact.com/it/prodotti/1407479>

Environmental product compliance

EU RoHS

| | |
|---|--------------------|
| Soddisfa i requisiti della direttiva RoHS | Sì, Nessuna deroga |
|---|--------------------|

China RoHS

| | |
|--|---|
| Environment friendly use period (EFUP) | EFUP-E |
| | Nessuna sostanza pericolosa al di sopra dei valori limite |

EU REACH SVHC

| | |
|---|--|
| Avviso di sostanza candidata REACH (n. CAS) | 6,6'-di-tert-butyl-2,2'-methylenedi-p-cresol(n. CAS: 119-47-1) |
| SCIP | 37b3ad50-c9e7-415b-8775-b2df04783ab3 |

EF3.1 Cambiamento climatico

| | |
|---------|--------------|
| CO2e kg | 2,25 kg CO2e |
|---------|--------------|

Phoenix Contact 2026 © - Tutti i diritti riservati

<https://www.phoenixcontact.com>

PHOENIX CONTACT S.p.a.

Via Bellini, 39/41

20095 Cusano Milanino (MI)

+39 02 660591

info_it@phoenixcontact.com