

NBC-FS/ 5,0-94B/R4QC SCO - Cavo di rete



1407461

<https://www.phoenixcontact.com/it/prodotti/1407461>

Si prega di notare che i dati visualizzati in questo PDF sono stati generati dal nostro catalogo online. I dati completi sono disponibili nella documentazione per l'utente. Si applicano le condizioni generali di utilizzo per i download.



Cavo di rete, Ethernet CAT5 (1 Gbit/s), 8-poli, PUR senza alogenati, azzurro mare RAL 5021, schermata, Maschio diritto RJ45 Push-Pull / IP67, su Connettore femmina diritto M12 SPEEDCON, codifica: A / IP67, lunghezza cavo: 5 m

Dati commerciali

Codice articolo	1407461
Pezzi/conf.	1 Pezzi
Quantità di ordinazione minima	1 Pezzi
Codice vendita	AF1CMI
Codice prodotto	AF1CMI
GTIN	4046356775823
Peso per pezzo (confezione inclusa)	247,95 g
Peso per pezzo (confezione esclusa)	247,95 g
Numero tariffa doganale	85444210
Paese di origine	PL

1407461

<https://www.phoenixcontact.com/it/prodotti/1407461>

Dati tecnici

Note

Note generali	Altri prodotti con conduttore e lunghezza variabili si trovano nella sezione Accessori.
---------------	---

Caratteristiche articolo

Tipo di prodotto	Cavo dati confezionato
Applicazione	Standard
Tipo sensore	Ethernet
Numero di poli	8
Schermato	sì
Codifica	A

Interfacce

Sistema bus	Ethernet
Tipo di segnale/categoria	Ethernet CAT5 (in conformità a IEC 11801), 1 Gbit/s

Segnalazione

Segnalazione stato	no
Indicazione di stato disponibile	no

Caratteristiche elettriche

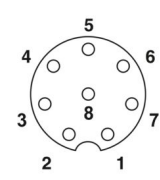
Tensione nominale U_N	30 V AC
	30 V DC
Corrente nominale I_N	1 A
Mezzo trasmissivo	Rame
Velocità di trasmissione	1 Gbit/s
Caratteristiche di trasmissione (categoria)	CAT5 (IEC 11801:2002)

Indicazioni materiale

Materiale guarnizione	NBR
-----------------------	-----

Connettori

Connessione 1

Disegno quotato	 <p>Pinning connettore femmina M12, 8 poli, codifica A, lato femmina</p>
Esecuzione	M12 Connettore femmina, angolato, 8-poli, schermato (Advanced Shielding Technology), Codifica: A

NBC-FS/ 5,0-94B/R4QC SCO - Cavo di rete

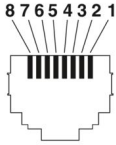


1407461

<https://www.phoenixcontact.com/it/prodotti/1407461>

Numero di poli	8
Schermato	sì
Schermatura	Advanced Shielding Technology
Tipo di segnale/categoria	Ethernet CAT5, 1 Bit/s
Cicli di manovra	≥ 100
Resistenza di isolamento	≥ 100 Ω
Categoria di sovratensione	II
Grado d'inquinamento	3
Coppia di serraggio	0,4 Nm (Connettore M12)
Materiale Contatto	CuZn
Materiale Superficie contatti	Ni/Au
Materiale Portacontatti	PA 6.6
Materiale Collegamento a vite	Pressofuso di zinco, nichelato
Materiale Impugnatura	TPU, difficilmente infiammabile, autoestinguento
Materiale Guarnizione	FKM
Classe di combustibilità a norma UL 94	V0
Temperatura ambiente (esercizio)	-25 °C ... 85 °C
Definizione norma	Connettore M12
Norme/Disposizioni	IEC 61076-2-101

Connessione 2

Disegno quotato	 <p>Pinning connettore maschio RJ45</p>
Esecuzione	RJ45 Maschio, diritto, 8-poli, Push-Pull
Numero di poli	8
Tipo di segnale/categoria	Ethernet CAT5 (IEC 11801:2002), 1 Gbit/s
Cicli di manovra	≥ 750
Categoria di sovratensione	I
Grado d'inquinamento	2
Materiale Contatto	CuSn
Materiale Superficie contatti	Ni/Au
Materiale Portacontatti	PC
Materiale Custodia	PA-GF
Colore (Custodia)	nero
Classe di combustibilità a norma UL 94	V0
Grado di protezione	IP67 IP65

NBC-FS/ 5,0-94B/R4QC SCO - Cavo di rete



1407461


<https://www.phoenixcontact.com/it/prodotti/1407461>

Temperatura ambiente (esercizio)	-40 °C ... 70 °C
----------------------------------	------------------

Cavo / linea

Lunghezza cavo	5 m
----------------	-----

Ethernet flessibile CAT5, a 4 coppie [94B]

Disegno quotato	
Peso della linea	47 kg/km
UL AWM Style	20963 (80 °C / 30 V)
Numero di poli	8
Schermato	sì
Tipo di cavo	Ethernet flessibile CAT5, a 4 coppie [94B]
Struttura conduttore	4x2xAWG26/7, SF/UTP
Runtime	5,3 ns/m
Struttura conduttore segnale linea	7x 0,16 mm
Linea segnale AWG	26
Sezione del conduttore	4x 2x 0,14 mm ²
Diametro filo con guaina isolante	0,96 mm
Diametro esterno conduttore	6,40 mm ±0,2 mm
Guaina esterna, materiale	PUR
Guaina esterna, colore	azzurro mare RAL 5021
Materiale conduttore	Filo Cu nudo
Materiale, isolamento fili	PE espanso
Conduttore singolo, colore	bianco/blu-blu, bianco/arancione-arancione, bianco/verde-verde, bianco/marrone-marrone
Guaina esterna spessore parete	1,05 mm
Cordatura a coppie	2 conduttori a coppia
Cordatura intera	4 coppie verso l'anima
Copertura schermata ottica	70 %
Resistenza di isolamento	≥ 5 GΩ*km
Resistenza accoppiamento	≤ 100,00 mΩ/m (con 10 MHz)
Resistenza del doppino	≤ 290,00 Ω/km
Impedenza caratteristica	100 Ω ±5 Ω (con 100 MHz)
Capacità linea	48 nF/km (a 1 kHz)
Tensione nominale cavi	≤ 100 V
Tensione di prova filo/filo	700 V (50 Hz, 1 min.)
Tensione di prova filo/schermatura	700,00 V (50 Hz, 1 min.)

NBC-FS/ 5,0-94B/R4QC SCO - Cavo di rete



1407461

<https://www.phoenixcontact.com/it/prodotti/1407461>

Raggio di piegatura minima, fisso	4 x D
Raggio di piegatura minima, flessibile	8 x D
Raggio di piegatura minimo, fisso	26 mm
Raggio di piegatura minimo, mobile	52 mm
Resistenza alla trazione	≤ 100 N
Attenuazione paradiafonica (NEXT)	71,3 dB (con 1 MHz)
	62,3 dB (con 4 MHz)
	56,3 dB (con 10 MHz)
	53,2 dB (con 16 MHz)
	51,8 dB (con 20 MHz)
	48,9 dB (con 31,25 MHz)
	44,4 dB (con 62,5 MHz)
	41,3 dB (con 100 MHz)
Attenuazione di paradiafonia a somma di potenza (PSNEXT)	62,3 dB (con 1 MHz)
	53,3 dB (con 4 MHz)
	47,3 dB (con 10 MHz)
	44,2 dB (con 16 MHz)
	42,8 dB (con 20 MHz)
	39,9 dB (con 31,25 MHz)
	35,4 dB (con 62,5 MHz)
	32,3 dB (con 100 MHz)
Attenuazione di ritorno (RL)	23 dB (con 4 MHz)
	24,1 dB (con 8 MHz)
	25 dB (con 10 MHz)
	25 dB (con 16 MHz)
	25 dB (con 20 MHz)
	23,6 dB (con 31,25 MHz)
	21,5 dB (con 62,5 MHz)
	20,1 dB (con 100 MHz)
Attenuazione schermatura	3,2 dB (con 1 MHz)
	6 dB (con 4 MHz)
	9,5 dB (con 10 MHz)
	12,1 dB (con 16 MHz)
	13,6 dB (con 20 MHz)
	17,1 dB (con 31,25 MHz)
	24,8 dB (con 62,5 MHz)
	32 dB (con 100 MHz)
Assenza di alogeni	a norma IEC 60754-1
Resistenza alla fiamma	secondo IEC 60332-1-2
Resistenza all'olio	secondo EN 60811-2-1
Temperatura ambiente (esercizio)	-40 °C ... 80 °C (cavi, posa fissa)
	-20 °C ... 80 °C (Cavi, posa mobile)
Temperatura ambiente (posa)	-20 °C ... 80 °C

1407461

<https://www.phoenixcontact.com/it/prodotti/1407461>

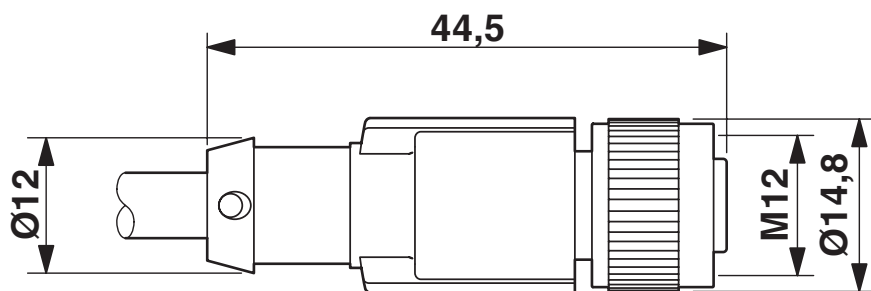
Normative e prescrizioni

M12

Definizione norma	Connettore M12
Norme/disposizioni	IEC 61076-2-101

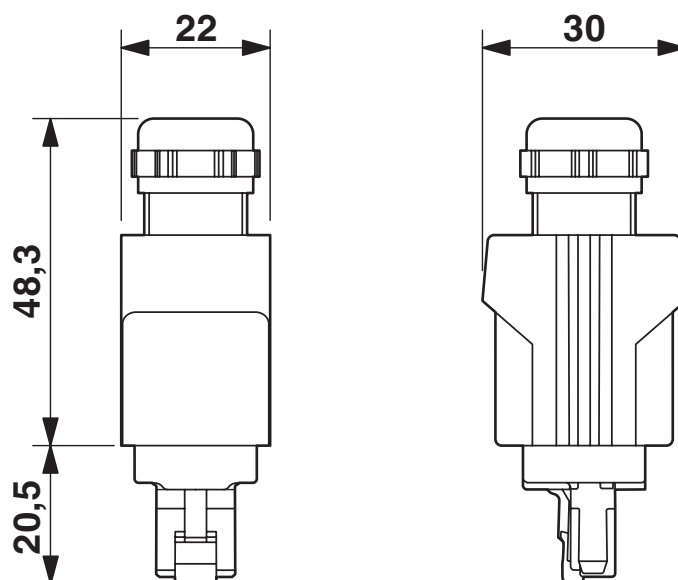
Disegni

Disegno quotato



Connettore femmina M12 x 1, diritto, schermato

Disegno quotato



Connettori RJ45 Push-Pull, IP 67

Disegno schema



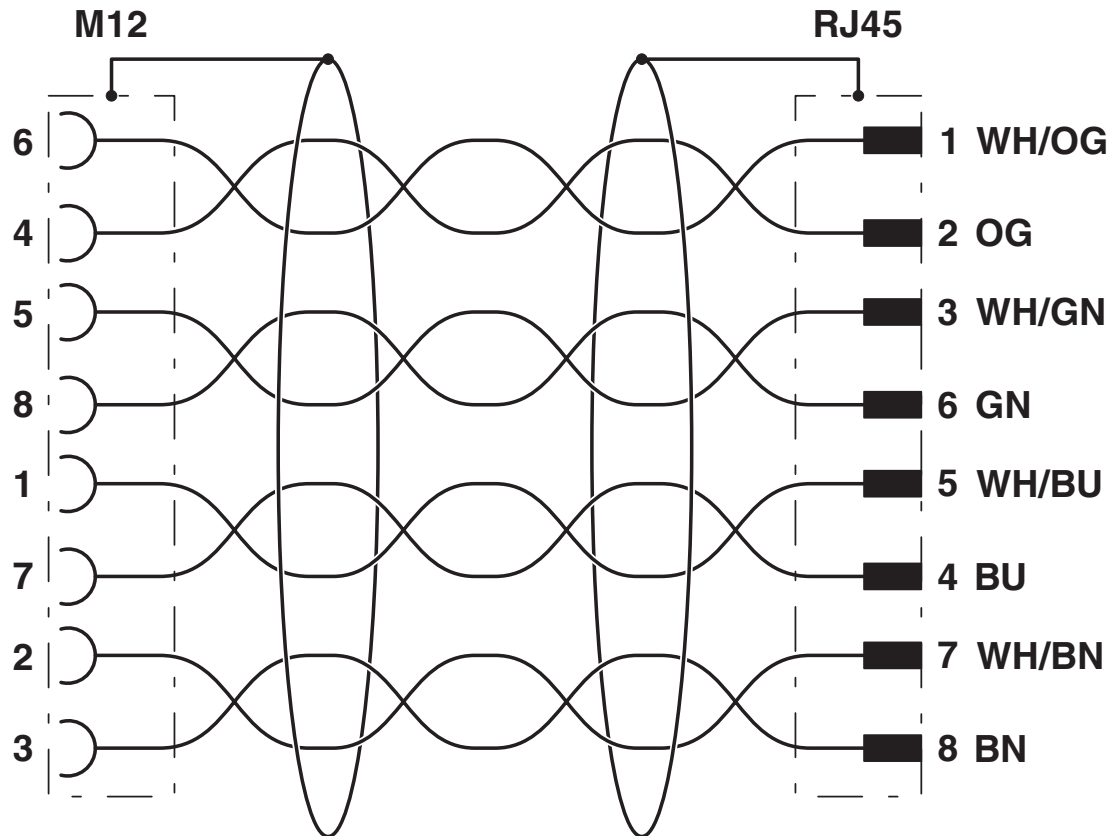
Pinning connettore femmina M12, 8 poli, codifica A, lato femmina

Disegno schema



Pinning connettore maschio RJ45

Schema di collegamento



Equipaggiamento dei contatti del connettore femmina M12 e del connettore maschio RJ45

1407461

<https://www.phoenixcontact.com/it/prodotti/1407461>

Classifiche

ECLASS

ECLASS-13.0	27060307
ECLASS-15.0	27060307

ETIM

ETIM 9.0	EC001855
----------	----------

UNSPSC

UNSPSC 21.0	26121600
-------------	----------

1407461

<https://www.phoenixcontact.com/it/prodotti/1407461>

Environmental product compliance

EU RoHS

Soddisfa i requisiti della direttiva RoHS	Sì, Nessuna deroga
---	--------------------

China RoHS

Environment friendly use period (EFUP)	EFUP-E
	Nessuna sostanza pericolosa al di sopra dei valori limite

EU REACH SVHC

Avviso di sostanza candidata REACH (n. CAS)	6,6'-di-tert-butyl-2,2'-methylenedi-p-cresol(n. CAS: 119-47-1)
SCIP	9026bb2e-73e4-4a09-99f4-603ca376356a

Phoenix Contact 2026 © - Tutti i diritti riservati

<https://www.phoenixcontact.com>

PHOENIX CONTACT S.p.a.

Via Bellini, 39/41

20095 Cusano Milanino (MI)

+39 02 660591

info_it@phoenixcontact.com