

NBC-FS/10,0-94B/R4RC SCO - Cavo di rete



1407458

<https://www.phoenixcontact.com/it/prodotti/1407458>

Si prega di notare che i dati visualizzati in questo PDF sono stati generati dal nostro catalogo online. I dati completi sono disponibili nella documentazione per l'utente. Si applicano le condizioni generali di utilizzo per i download.



Cavo di rete, Ethernet CAT5 (1 Gbit/s), 8-poli, PUR senza alogenati, azzurro mare RAL 5021, schermata, Maschio diritto RJ45 Push-Pull / IP67, su Connettore femmina diritto M12 SPEEDCON, codifica: A / IP67, lunghezza cavo: 10 m

Dati commerciali

| | |
|-------------------------------------|---------------|
| Codice articolo | 1407458 |
| Pezzi/conf. | 1 Pezzi |
| Quantità di ordinazione minima | 1 Pezzi |
| Codice vendita | AF1CMI |
| Codice prodotto | AF1CMI |
| GTIN | 4046356775793 |
| Peso per pezzo (confezione inclusa) | 472,9 g |
| Peso per pezzo (confezione esclusa) | 472,9 g |
| Numero tariffa doganale | 85444210 |
| Paese di origine | PL |

1407458

<https://www.phoenixcontact.com/it/prodotti/1407458>

Dati tecnici

Note

| | |
|---------------|---|
| Note generali | Altri prodotti con conduttore e lunghezza variabili si trovano nella sezione Accessori. |
|---------------|---|

Caratteristiche articolo

| | |
|------------------|------------------------|
| Tipo di prodotto | Cavo dati confezionato |
| Applicazione | Standard |
| Tipo sensore | Ethernet |
| Numero di poli | 8 |
| Schermato | sì |
| Codifica | A |

Interfacce

| | |
|---------------------------|---|
| Sistema bus | Ethernet |
| Tipo di segnale/categoria | Ethernet CAT5 (in conformità a IEC 11801), 1 Gbit/s |

Segnalazione

| | |
|----------------------------------|----|
| Segnalazione stato | no |
| Indicazione di stato disponibile | no |

Caratteristiche elettriche

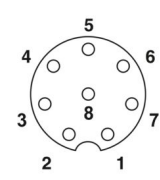
| | |
|---|-----------------------|
| Tensione nominale U_N | 30 V AC |
| | 30 V DC |
| Corrente nominale I_N | 1 A |
| Mezzo trasmissivo | Rame |
| Velocità di trasmissione | 1 Gbit/s |
| Caratteristiche di trasmissione (categoria) | CAT5 (IEC 11801:2002) |

Indicazioni materiale

| | |
|-----------------------|-----|
| Materiale guarnizione | NBR |
|-----------------------|-----|

Connettori

Connessione 1

| | |
|-----------------|--|
| Disegno quotato |  <p>Pinning connettore femmina M12, 8 poli, codifica A, lato femmina</p> |
| Esecuzione | M12 Connettore femmina, angolato, 8-poli, schermato (Advanced Shielding Technology), Codifica: A |

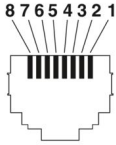
NBC-FS/10,0-94B/R4RC SCO - Cavo di rete

1407458

<https://www.phoenixcontact.com/it/prodotti/1407458>

| | |
|--|--|
| Numero di poli | 8 |
| Schermato | sì |
| Schermatura | Advanced Shielding Technology |
| Tipo di segnale/categoria | Ethernet CAT5, 1 Bit/s |
| Cicli di manovra | ≥ 100 |
| Resistenza di isolamento | ≥ 100 Ω |
| Categoria di sovratensione | II |
| Grado d'inquinamento | 3 |
| Coppia di serraggio | 0,4 Nm (Connettore M12) |
| Materiale Contatto | CuZn |
| Materiale Superficie contatti | Ni/Au |
| Materiale Portacontatti | PA 6.6 |
| Materiale Collegamento a vite | Pressofuso di zinco, nichelato |
| Materiale Impugnatura | TPU, difficilmente infiammabile, autoestinguente |
| Materiale Guarnizione | FKM |
| Classe di combustibilità a norma UL 94 | V0 |
| Temperatura ambiente (esercizio) | -25 °C ... 85 °C |
| Definizione norma | Connettore M12 |
| Norme/Disposizioni | IEC 61076-2-101 |

Connessione 2

| | |
|--|--|
| Disegno quotato |  <p>Pinning connettore maschio RJ45</p> |
| Esecuzione | RJ45 Maschio, diritto |
| Cicli di manovra | ≥ 750 |
| Resistenza di isolamento | ≥ 100 MΩ |
| Categoria di sovratensione | I |
| Grado d'inquinamento | 2 |
| Materiale Contatto | CuSn |
| Materiale Superficie contatti | Ni/Au |
| Materiale Portacontatti | PC |
| Materiale Custodia | Metallo |
| Classe di combustibilità a norma UL 94 | V0 |
| Grado di protezione | IP67 |
| Temperatura ambiente (esercizio) | -40 °C ... 70 °C |


Cavo / linea

NBC-FS/10,0-94B/R4RC SCO - Cavo di rete



1407458

<https://www.phoenixcontact.com/it/prodotti/1407458>

| | |
|--|--|
| Lunghezza cavo | 10 m |
| Ethernet flessibile CAT5, a 4 coppie [94B] | |
| Disegno quotato |  |
| Peso della linea | 47 kg/km |
| UL AWM Style | 20963 (80 °C / 30 V) |
| Numero di poli | 8 |
| Schermato | sì |
| Tipo di cavo | Ethernet flessibile CAT5, a 4 coppie [94B] |
| Struttura conduttore | 4x2xAWG26/7, SF/UTP |
| Runtime | 5,3 ns/m |
| Struttura conduttore segnale linea | 7x 0,16 mm |
| Linea segnale AWG | 26 |
| Sezione del conduttore | 4x 2x 0,14 mm ² |
| Diametro filo con guaina isolante | 0,96 mm |
| Diametro esterno conduttore | 6,40 mm ±0,2 mm |
| Guaina esterna, materiale | PUR |
| Guaina esterna, colore | azzurro mare RAL 5021 |
| Materiale conduttore | Filo Cu nudo |
| Materiale, isolamento fili | PE espanso |
| Conduttore singolo, colore | bianco/blu-blu, bianco/arancione-arancione, bianco/verde-verde, bianco/marrone-marrone |
| Guaina esterna spessore parete | 1,05 mm |
| Cordatura a coppie | 2 conduttori a coppia |
| Cordatura intera | 4 coppie verso l'anima |
| Copertura schermata ottica | 70 % |
| Resistenza di isolamento | ≥ 5 GΩ*km |
| Resistenza accoppiamento | ≤ 100,00 mΩ/m (con 10 MHz) |
| Resistenza del doppino | ≤ 290,00 Ω/km |
| Impedenza caratteristica | 100 Ω ±5 Ω (con 100 MHz) |
| Capacità linea | 48 nF/km (a 1 kHz) |
| Tensione nominale cavi | ≤ 100 V |
| Tensione di prova filo/filo | 700 V (50 Hz, 1 min.) |
| Tensione di prova filo/schermatura | 700,00 V (50 Hz, 1 min.) |
| Raggio di piegatura minima, fisso | 4 x D |
| Raggio di piegatura minima, flessibile | 8 x D |
| Raggio di piegatura minimo, fisso | 26 mm |

1407458

<https://www.phoenixcontact.com/it/prodotti/1407458>

| | |
|--|--------------------------------------|
| Raggio di piegatura minimo, mobile | 52 mm |
| Resistenza alla trazione | ≤ 100 N |
| Attenuazione paradiafonica (NEXT) | 71,3 dB (con 1 MHz) |
| | 62,3 dB (con 4 MHz) |
| | 56,3 dB (con 10 MHz) |
| | 53,2 dB (con 16 MHz) |
| | 51,8 dB (con 20 MHz) |
| | 48,9 dB (con 31,25 MHz) |
| | 44,4 dB (con 62,5 MHz) |
| | 41,3 dB (con 100 MHz) |
| Attenuazione di paradiafonia a somma di potenza (PSNEXT) | 62,3 dB (con 1 MHz) |
| | 53,3 dB (con 4 MHz) |
| | 47,3 dB (con 10 MHz) |
| | 44,2 dB (con 16 MHz) |
| | 42,8 dB (con 20 MHz) |
| | 39,9 dB (con 31,25 MHz) |
| | 35,4 dB (con 62,5 MHz) |
| | 32,3 dB (con 100 MHz) |
| Attenuazione di ritorno (RL) | 23 dB (con 4 MHz) |
| | 24,1 dB (con 8 MHz) |
| | 25 dB (con 10 MHz) |
| | 25 dB (con 16 MHz) |
| | 25 dB (con 20 MHz) |
| | 23,6 dB (con 31,25 MHz) |
| | 21,5 dB (con 62,5 MHz) |
| | 20,1 dB (con 100 MHz) |
| Attenuazione schermatura | 3,2 dB (con 1 MHz) |
| | 6 dB (con 4 MHz) |
| | 9,5 dB (con 10 MHz) |
| | 12,1 dB (con 16 MHz) |
| | 13,6 dB (con 20 MHz) |
| | 17,1 dB (con 31,25 MHz) |
| | 24,8 dB (con 62,5 MHz) |
| | 32 dB (con 100 MHz) |
| Assenza di alogeni | a norma IEC 60754-1 |
| Resistenza alla fiamma | secondo IEC 60332-1-2 |
| Resistenza all'olio | secondo EN 60811-2-1 |
| Temperatura ambiente (esercizio) | -40 °C ... 80 °C (cavi, posa fissa) |
| | -20 °C ... 80 °C (Cavi, posa mobile) |
| Temperatura ambiente (posa) | -20 °C ... 80 °C |

Normative e prescrizioni

M12

NBC-FS/10,0-94B/R4RC SCO - Cavo di rete



1407458

<https://www.phoenixcontact.com/it/prodotti/1407458>

| | |
|--------------------|-----------------|
| Definizione norma | Connettore M12 |
| Norme/disposizioni | IEC 61076-2-101 |

1407458

<https://www.phoenixcontact.com/it/prodotti/1407458>

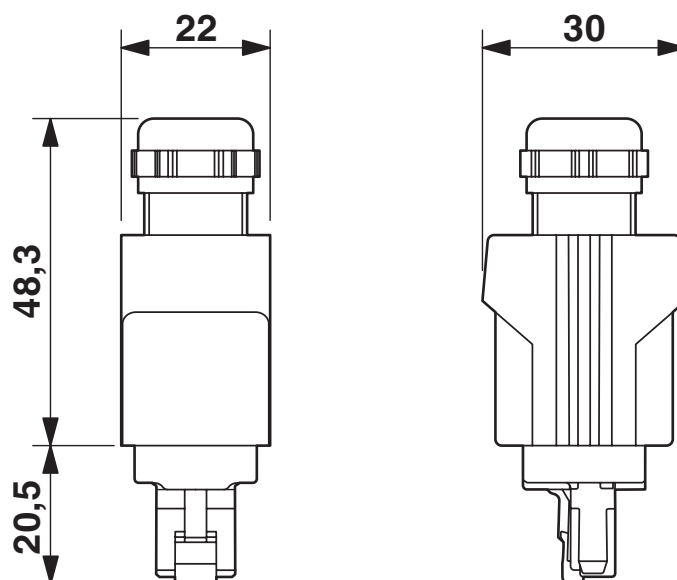
Disegni

Disegno quotato



Connettore femmina M12 x 1, diritto, schermato

Disegno quotato



Connettori RJ45 Push-Pull, IP 67

1407458

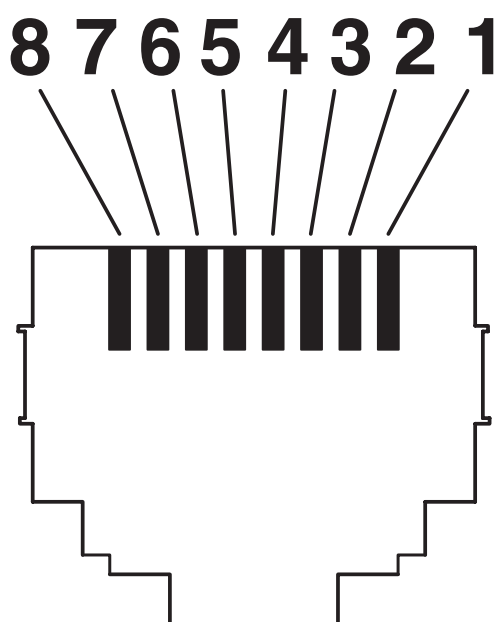
<https://www.phoenixcontact.com/it/prodotti/1407458>

Disegno schema



Pinning connettore femmina M12, 8 poli, codifica A, lato femmina

Disegno schema



Pinning connettore maschio RJ45

Schema di collegamento



Equipaggiamento dei contatti del connettore femmina M12 e del connettore maschio RJ45

1407458

<https://www.phoenixcontact.com/it/prodotti/1407458>

Classifiche

ECLASS

| | |
|-------------|----------|
| ECLASS-13.0 | 27060307 |
| ECLASS-15.0 | 27060307 |

ETIM

| | |
|----------|----------|
| ETIM 9.0 | EC001855 |
|----------|----------|

UNSPSC

| | |
|-------------|----------|
| UNSPSC 21.0 | 26121600 |
|-------------|----------|

1407458

<https://www.phoenixcontact.com/it/prodotti/1407458>

Environmental product compliance

EU RoHS

| | |
|---|--------------------|
| Soddisfa i requisiti della direttiva RoHS | Sì, Nessuna deroga |
|---|--------------------|

China RoHS

| | |
|--|---|
| Environment friendly use period (EFUP) | EFUP-E |
| | Nessuna sostanza pericolosa al di sopra dei valori limite |

EU REACH SVHC

| | |
|---|--|
| Avviso di sostanza candidata REACH (n. CAS) | 6,6'-di-tert-butyl-2,2'-methylenedi-p-cresol(n. CAS: 119-47-1) |
| SCIP | 3e9f196e-2bc0-473d-9c4b-4db135d13f62 |

Phoenix Contact 2026 © - Tutti i diritti riservati

<https://www.phoenixcontact.com>

PHOENIX CONTACT S.p.a.

Via Bellini, 39/41

20095 Cusano Milanino (MI)

+39 02 660591

info_it@phoenixcontact.com