

NBC-FS/ 2,0-94B/R4MC SCO - Cavo di rete



1407452

<https://www.phoenixcontact.com/it/prodotti/1407452>

Si prega di notare che i dati visualizzati in questo PDF sono stati generati dal nostro catalogo online. I dati completi sono disponibili nella documentazione per l'utente. Si applicano le condizioni generali di utilizzo per i download.



Cavo di rete, Ethernet CAT5 (1 Gbit/s), 8-poli, PUR senza alogenati, azzurro mare RAL 5021, schermata, Maschio diritto RJ45 Bloccaggio a clip / IP67, su Connettore femmina diritto M12 SPEEDCON, codifica: A / IP67, lunghezza cavo: 2 m

Dati commerciali

Codice articolo	1407452
Pezzi/conf.	1 Pezzi
Quantità di ordinazione minima	1 Pezzi
Codice vendita	AF1CMI
Codice prodotto	AF1CMI
GTIN	4046356775731
Peso per pezzo (confezione inclusa)	139,5 g
Peso per pezzo (confezione esclusa)	112,98 g
Numero tariffa doganale	85444210
Paese di origine	PL

1407452

<https://www.phoenixcontact.com/it/prodotti/1407452>

Dati tecnici

Note

Note generali	Altri prodotti con conduttore e lunghezza variabili si trovano nella sezione Accessori.
---------------	---

Caratteristiche articolo

Tipo di prodotto	Cavo dati confezionato
Applicazione	Standard
Tipo sensore	Ethernet
Numero di poli	8
Schermato	sì
Codifica	A

Interfacce

Sistema bus	Ethernet
Tipo di segnale/categoria	Ethernet CAT5 (in conformità a IEC 11801), 1 Gbit/s

Segnalazione

Segnalazione stato	no
Indicazione di stato disponibile	no

Caratteristiche elettriche

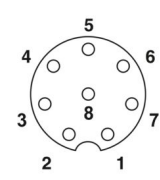
Tensione nominale U_N	30 V AC
	30 V DC
Corrente nominale I_N	1 A
Mezzo trasmissivo	Rame
Velocità di trasmissione	1 Gbit/s
Caratteristiche di trasmissione (categoria)	CAT5 (IEC 11801:2002)

Indicazioni materiale

Materiale guarnizione	NBR
-----------------------	-----

Connettori

Connessione 1

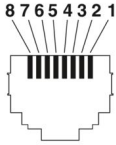
Disegno quotato	 <p>Pinning connettore femmina M12, 8 poli, codifica A, lato femmina</p>
Esecuzione	M12 Connettore femmina, angolato, 8-poli, schermato (Advanced Shielding Technology), Codifica: A

1407452

<https://www.phoenixcontact.com/it/prodotti/1407452>

Numero di poli	8
Schermato	sì
Schermatura	Advanced Shielding Technology
Tipo di segnale/categoria	Ethernet CAT5, 1 Bit/s
Cicli di manovra	≥ 100
Resistenza di isolamento	≥ 100 Ω
Categoria di sovratensione	II
Grado d'inquinamento	3
Coppia di serraggio	0,4 Nm (Connettore M12)
Materiale Contatto	CuZn
Materiale Superficie contatti	Ni/Au
Materiale Portacontatti	PA 6.6
Materiale Collegamento a vite	Pressofuso di zinco, nichelato
Materiale Impugnatura	TPU, difficilmente infiammabile, autoestinguento
Materiale Guarnizione	FKM
Classe di combustibilità a norma UL 94	V0
Temperatura ambiente (esercizio)	-25 °C ... 85 °C
Definizione norma	Connettore M12
Norme/Disposizioni	IEC 61076-2-101

Connessione 2

Disegno quotato	 <p>Pinning connettore maschio RJ45</p>
Esecuzione	RJ45 Maschio, diritto, 8-poli, Bloccaggio a scatto
Numero di poli	8
Tipo di segnale/categoria	Ethernet CAT6 (IEC 11801:2002), 1 Gbit/s
Cicli di manovra	≥ 750
Forza di inserzione	30 N (per ciascun contatto di segnale)
Forza di trazione	50 N (per ciascun contatto di segnale)
Grado d'inquinamento	2
Materiale Contatto	CuSn
Materiale Superficie contatti	Ni/Au
Materiale Portacontatti	PC
Colore (Custodia)	grigio
Classe di combustibilità a norma UL 94	V2
Grado di protezione	IP67 IP65

1407452


<https://www.phoenixcontact.com/it/prodotti/1407452>

Temperatura ambiente (esercizio)	-40 °C ... 60 °C
----------------------------------	------------------

Cavo / linea

Lunghezza cavo	2 m
----------------	-----

Ethernet flessibile CAT5, a 4 coppie [94B]

Disegno quotato	
UL AWM Style	21238 (80 °C / 600 V)
Numero di poli	8
Schermato	sì
Tipo di cavo	Ethernet flessibile CAT5, a 4 coppie [94B]
Struttura conduttore	4x2xAWG26/7, SF/UTP
Linea segnale AWG	26
Sezione del conduttore	4x 2x 0,14 mm ²
Diametro filo con guaina isolante	0,96 mm ±0,05 mm
Diametro esterno conduttore	6,40 mm ±0,2 mm
Guaina esterna, materiale	PUR
Guaina esterna, colore	azzurro mare RAL 5021
Materiale conduttore	Filo Cu nudo
Materiale, isolamento fili	PE espanso
Conduttore singolo, colore	bianco/blu-blu, bianco/arancione-arancione, bianco/verde-verde, bianco/marrone-marrone
Cordatura a coppie	2 conduttori a coppia
Cordatura intera	4 coppie verso l'anima
Copertura schermata ottica	70 %
Resistenza di isolamento	≥ 500 MΩ*km
Resistenza del doppino	≤ 290,00 Ω/km
Impedenza caratteristica	100 Ω ±5 Ω (con 100 MHz)
Tensione nominale cavi	≤ 100 V
Tensione di prova filo/filo	2000 V (50 Hz, 1 min.)
Tensione di prova filo/schermatura	2000,00 V (50 Hz, 1 min.)
Raggio di piegatura minima, fisso	4 x D
Raggio di piegatura minima, flessibile	8 x D
Raggio di piegatura minimo, fisso	26 mm
Raggio di piegatura minimo, mobile	51 mm
Assenza di alogeni	a norma IEC 60754-1
Resistenza alla fiamma	secondo IEC 60332-1-2

NBC-FS/ 2,0-94B/R4MC SCO - Cavo di rete



1407452

<https://www.phoenixcontact.com/it/prodotti/1407452>

	secondo CSA C 22.2 nr. 210-FT1
Resistenza all'olio	secondo EN 60811-2-1
Temperatura ambiente (esercizio)	-40 °C ... 80 °C (cavi, posa fissa)
	-20 °C ... 80 °C (Cavi, posa mobile)

Normative e prescrizioni

M12

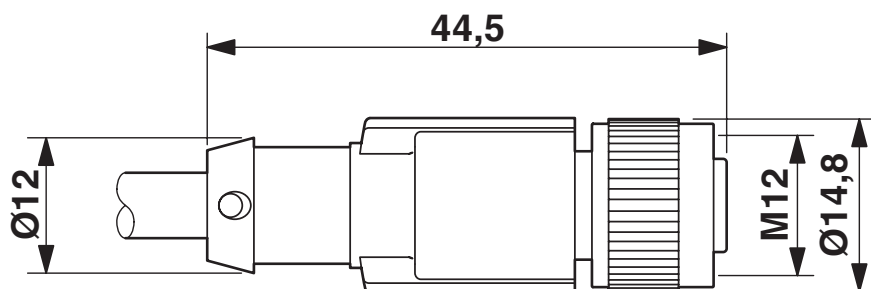
Definizione norma	Connettore M12
Norme/disposizioni	IEC 61076-2-101

1407452

<https://www.phoenixcontact.com/it/prodotti/1407452>

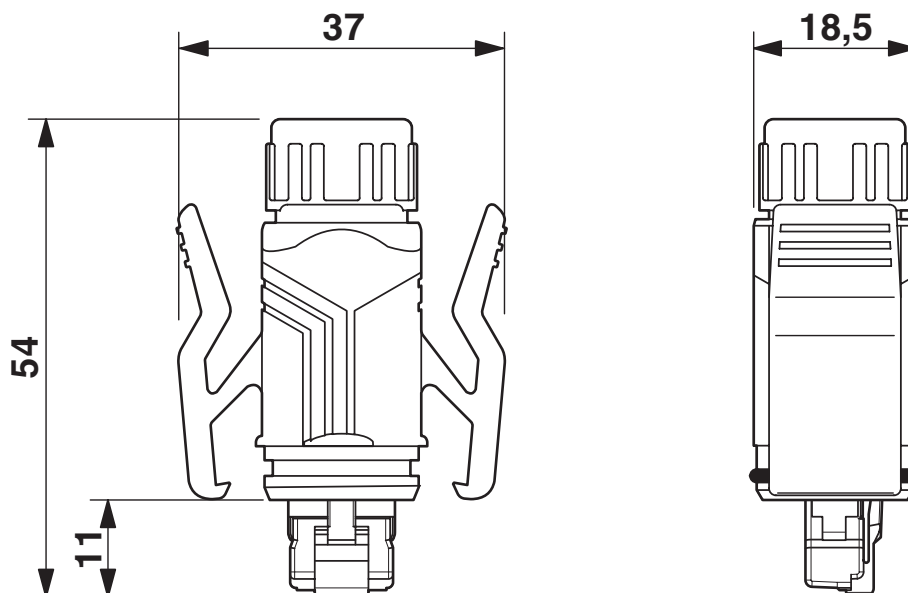
Disegni

Disegno quotato



Connettore femmina M12 x 1, diritto, schermato

Disegno quotato



Connettori RJ45, IP67

1407452

<https://www.phoenixcontact.com/it/prodotti/1407452>

Disegno schema



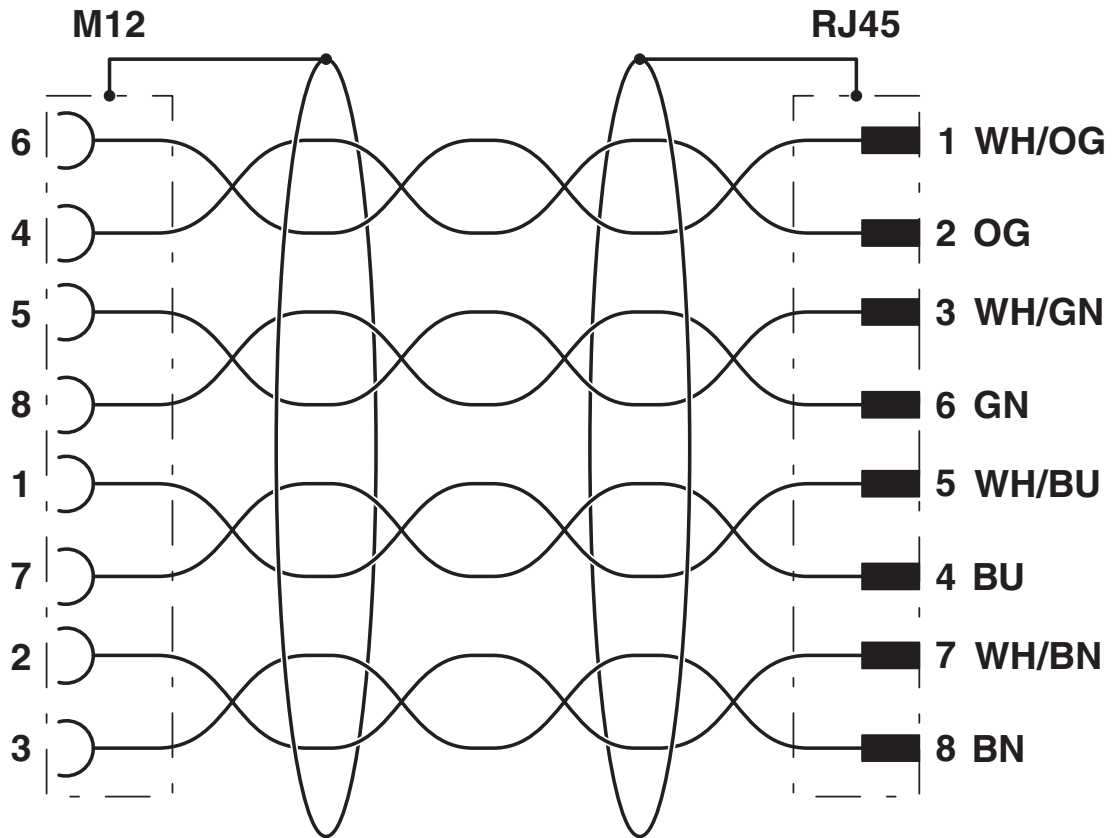
Pinning connettore femmina M12, 8 poli, codifica A, lato femmina

Disegno schema



Pinning connettore maschio RJ45

Schema di collegamento



Equipaggiamento dei contatti del connettore femmina M12 e del connettore maschio RJ45

NBC-FS/ 2,0-94B/R4MC SCO - Cavo di rete



1407452

<https://www.phoenixcontact.com/it/prodotti/1407452>

Omologazioni

🔗 To download certificates, visit the product detail page: <https://www.phoenixcontact.com/it/prodotti/1407452>



EAC-RoHS

ID omologazione: RU D-DE.HB35.B.00387

1407452

<https://www.phoenixcontact.com/it/prodotti/1407452>

Classifiche

ECLASS

ECLASS-13.0	27060307
ECLASS-15.0	27060307

ETIM

ETIM 10.0	EC001855
-----------	----------

UNSPSC

UNSPSC 21.0	26121600
-------------	----------

1407452

<https://www.phoenixcontact.com/it/prodotti/1407452>

Environmental product compliance

EU RoHS

Soddisfa i requisiti della direttiva RoHS	Sì, Nessuna deroga
---	--------------------

China RoHS

Environment friendly use period (EFUP)	EFUP-E
	Nessuna sostanza pericolosa al di sopra dei valori limite

EU REACH SVHC

Avviso di sostanza candidata REACH (n. CAS)	6,6'-di-tert-butyl-2,2'-methylenedi-p-cresol(n. CAS: 119-47-1)
SCIP	1629d25e-5800-4619-9008-87c6bbe8bc20

EF3.1 Cambiamento climatico

CO2e kg	2,475 kg CO2e
---------	---------------

Phoenix Contact 2026 © - Tutti i diritti riservati

<https://www.phoenixcontact.com>

PHOENIX CONTACT S.p.a.

Via Bellini, 39/41

20095 Cusano Milanino (MI)

+39 02 660591

info_it@phoenixcontact.com