

# NBC-M12MSD/ 2,0-93E/M12FSD - Cavo di rete



1407401

<https://www.phoenixcontact.com/it/prodotti/1407401>

Si prega di notare che i dati visualizzati in questo PDF sono stati generati dal nostro catalogo online. I dati completi sono disponibili nella documentazione per l'utente. Si applicano le condizioni generali di utilizzo per i download.



Cavo di rete, Ethernet CAT5 (100 MBit/s), 4-poli, PUR senza alogenati, azzurro mare RAL 5021, schermata (Advanced Shielding Technology), Maschio diritto M12, codifica: D / IP67, su Connettore femmina diritto M12, codifica: D / IP67, lunghezza cavo: 2 m

## Dati commerciali

Codice articolo	1407401
Pezzi/conf.	1 Pezzi
Quantità di ordinazione minima	1 Pezzi
Codice vendita	AF1CJI
Codice prodotto	AF1CJI
GTIN	4046356775298
Peso per pezzo (confezione inclusa)	124 g
Peso per pezzo (confezione esclusa)	119 g
Numero tariffa doganale	85444290
Paese di origine	PL

1407401

<https://www.phoenixcontact.com/it/prodotti/1407401>

## Dati tecnici

### Note

Note generali	Altri prodotti con conduttore e lunghezza variabili si trovano nella sezione Accessori.
---------------	---

### Caratteristiche articolo

Tipo di prodotto	Cavo dati confezionato
Applicazione	Standard
Tipo sensore	Ethernet
Numero di poli	4
Schermato	sì

### Interfacce

Tipo di segnale/categoria	Ethernet CAT5 (IEC 11801), 100 MBit/s
---------------------------	---------------------------------------

### Caratteristiche elettriche

Tensione nominale $U_N$	48 V AC
	60 V DC
Corrente nominale $I_N$	4 A
Mezzo trasmissivo	Rame
Velocità di trasmissione	100 MBit/s

### Connettori

#### Connessione 1

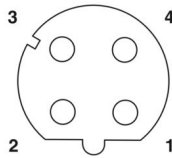
Disegno quotato	 <p>Pinning connettore M12, 4 poli, codifica D, lato maschio</p>
Esecuzione	M12 Maschio, diritto, 4-poli, schermato (Advanced Shielding Technology), Codifica: D
Numero di poli	4
Schermato	sì
Schermatura	Advanced Shielding Technology
Tipo di segnale/categoria	Ethernet CAT5 (IEC 11801), 100 MBit/s
Cicli di manovra	$\geq 100$
Resistenza di isolamento	$\geq 100 \text{ M}\Omega$
Categoria di sovratensione	II
Grado d'inquinamento	3
Coppia di serraggio	0,4 Nm
Materiale Contatto	CuSn

1407401

<https://www.phoenixcontact.com/it/prodotti/1407401>

Materiale Superficie contatti	Ni/Au
Materiale Portacontatti	PA 6.6
Materiale Collegamento a vite	Pressofuso di zinco, nichelato
Materiale Impugnatura	TPU, difficilmente infiammabile, autoestinguente
Materiale Guarnizione	FKM
Classe di combustibilità a norma UL 94	V0
Grado di protezione	IP65 IP67
Temperatura ambiente (esercizio)	-25 °C ... 85 °C
Definizione norma	Connettore M12
Norme/Disposizioni	IEC 61076-2-101

## Connessione 2

Disegno quotato	 <p>Pinning connettore femmina M12, 4 poli, codifica D, lato femmina</p>
Esecuzione	M12 Connettore femmina, diritto, 4-poli, schermato (Advanced Shielding Technology), Codifica: D
Numero di poli	4
Schermato	sì
Schermatura	Advanced Shielding Technology
Tipo di segnale/categoria	Ethernet CAT5 (IEC 11801), 100 MBit/s
Cicli di manovra	≥ 100
Resistenza di isolamento	≥ 100 MΩ
Categoria di sovratensione	II
Grado d'inquinamento	3
Coppia di serraggio	0,4 Nm
Materiale Contatto	CuSn
Materiale Superficie contatti	Ni/Au
Materiale Portacontatti	PA 6.6
Materiale Collegamento a vite	Pressofuso di zinco, nichelato
Materiale Impugnatura	TPU, difficilmente infiammabile, autoestinguente
Materiale Guarnizione	FKM
Classe di combustibilità a norma UL 94	V0
Grado di protezione	IP65 IP67
Temperatura ambiente (esercizio)	-25 °C ... 85 °C
Definizione norma	Connettore M12
Norme/Disposizioni	IEC 61076-2-101

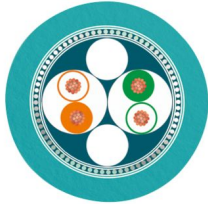
Cavo / linea

# NBC-M12MSD/ 2,0-93E/M12FSD - Cavo di rete



1407401

<https://www.phoenixcontact.com/it/prodotti/1407401>

Lunghezza cavo	2 m
Ethernet flessibile CAT5, a 2 coppie [93E]	
Disegno quotato	
UL AWM Style	21238 (80 °C / 600 V)
Numero di poli	4
Schermato	sì
Tipo di cavo	Ethernet flessibile CAT5, a 2 coppie [93E]
Struttura conduttore	2x2xAWG26/7, SF/UTP
Linea segnale AWG	26
Sezione del conduttore	2x 2x 0,14 mm <sup>2</sup>
Diametro filo con guaina isolante	0,95 mm ±0,05 mm
Diametro esterno conduttore	6,40 mm ±0,2 mm
Guaina esterna, materiale	PUR
Guaina esterna, colore	azzurro mare RAL 5021
Materiale conduttore	Filo Cu nudo
Materiale, isolamento fili	PE espanso
Conduttore singolo, colore	bianco/arancione-arancione, bianco/verde-verde
Cordatura a coppie	2 conduttori a coppia
Cordatura intera	2 paisa con 2 riempitori verso l'anima
Copertura schermata ottica	70 %
Resistenza di isolamento	≥ 5 GΩ*km
Resistenza del doppino	≤ 280,00 Ω/km
Impedenza caratteristica	100 Ω ±5 Ω (con 100 MHz)
Tensione nominale cavi	≤ 100 V
Tensione di prova filo/filo	2000 V (50 Hz, 1 min.)
Tensione di prova filo/schermatura	2000,00 V (50 Hz, 1 min.)
Raggio di piegatura minima, fisso	4 x D
Raggio di piegatura minima, flessibile	8 x D
Raggio di piegatura minimo, fisso	26 mm
Raggio di piegatura minimo, mobile	51 mm
Assenza di alogeni	a norma IEC 60754-1
Resistenza alla fiamma	secondo IEC 60332-1-2
	a norma UN ECE-R 118.03
	UL 1581, sezione 1060 e UL 2556, sezione 9.3 (FT1)
	UL 1581, sezione 1100 e UL 2556, sezione 9.1 (HFT/FT2)
Resistenza all'olio	secondo IEC 60811-404

# NBC-M12MSD/ 2,0-93E/M12FSD - Cavo di rete



1407401

<https://www.phoenixcontact.com/it/prodotti/1407401>

Temperatura ambiente (esercizio)	-40 °C ... 80 °C (cavi, posa fissa)
	-30 °C ... 70 °C (Cavi, posa mobile)

## Disegni

Disegno quotato



Connettore M12 x 1, diritto, schermato

Disegno quotato



Connettore femmina M12 x 1, diritto, schermato

1407401

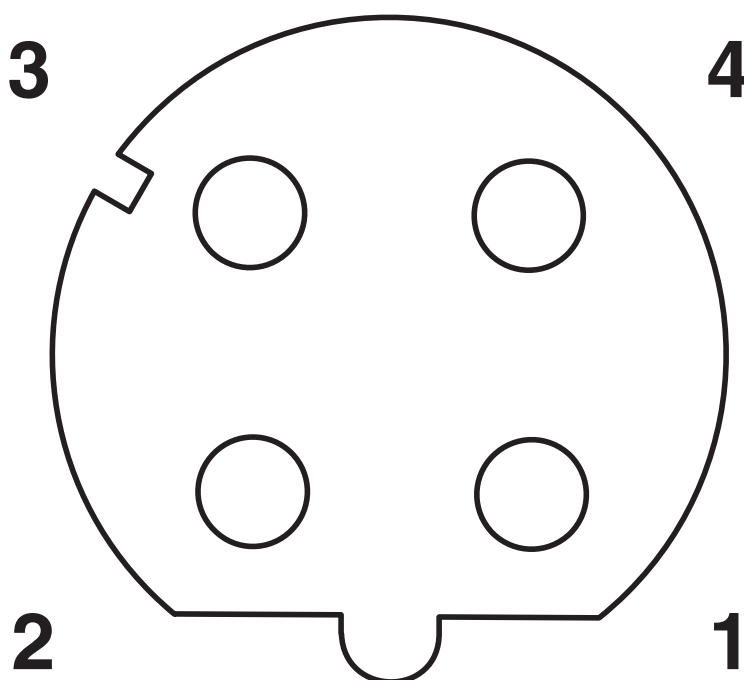
<https://www.phoenixcontact.com/it/prodotti/1407401>

Disegno schema



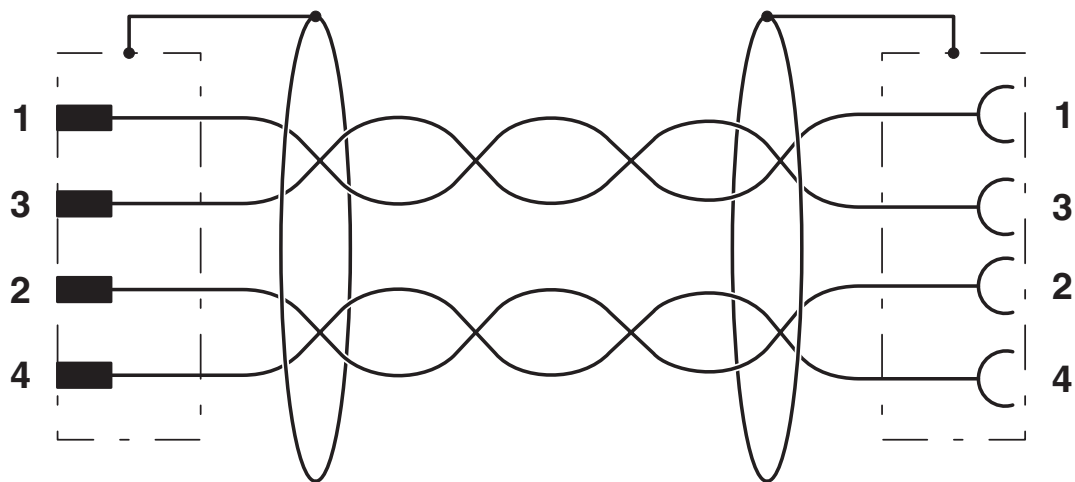
Pinning connettore M12, 4 poli, codifica D, lato maschio

Disegno schema



Pinning connettore femmina M12, 4 poli, codifica D, lato femmina

Schema di collegamento




Equipaggiamento dei contatti del connettore maschio M12 e del connettore femmina M12


1407401

<https://www.phoenixcontact.com/it/prodotti/1407401>

## Omologazioni

 To download certificates, visit the product detail page: <https://www.phoenixcontact.com/it/prodotti/1407401>

 <b>UL Listed</b> ID omologazione: FILE E 335024				
	Tensione nominale $U_N$	Corrente nominale $I_N$	Sezione AWG	Sezione $\text{mm}^2$
keine				
	30 V	4 A	-	-

 <b>cUL Listed</b> ID omologazione: FILE E 335024				
	Tensione nominale $U_N$	Corrente nominale $I_N$	Sezione AWG	Sezione $\text{mm}^2$
keine				
	30 V	4 A	-	-

 <b>EAC-RoHS</b> ID omologazione: RU D-DE.HB35.B.00387	
--	--

1407401

<https://www.phoenixcontact.com/it/prodotti/1407401>

## Classifiche

### ECLASS

ECLASS-13.0	27060307
ECLASS-15.0	27060307

### ETIM

ETIM 10.0	EC001855
-----------	----------

### UNSPSC

UNSPSC 21.0	26121600
-------------	----------

1407401

<https://www.phoenixcontact.com/it/prodotti/1407401>

## Environmental product compliance

### EU RoHS

Soddisfa i requisiti della direttiva RoHS

Sì, Nessuna deroga

### China RoHS

Environment friendly use period (EFUP)

EFUP-E

Nessuna sostanza pericolosa al di sopra dei valori limite

### EU REACH SVHC

Avviso di sostanza candidata REACH (n. CAS)

Nessuna sostanza con una percentuale di massa maggiore dello 0,1%

Phoenix Contact 2026 © - Tutti i diritti riservati  
<https://www.phoenixcontact.com>

PHOENIX CONTACT S.p.a.  
Via Bellini, 39/41  
20095 Cusano Milanino (MI)  
+39 02 660591  
[info\\_it@phoenixcontact.com](mailto:info_it@phoenixcontact.com)