

NBC-FSD/10,0-93E/R4QC SCO - Cavo di rete



1407399

<https://www.phoenixcontact.com/it/prodotti/1407399>

Si prega di notare che i dati visualizzati in questo PDF sono stati generati dal nostro catalogo online. I dati completi sono disponibili nella documentazione per l'utente. Si applicano le condizioni generali di utilizzo per i download.



Cavo di rete, Ethernet CAT5 (100 MBit/s), 4-poli, PUR senza alogenati, azzurro mare RAL 5021, schermata, Connettore femmina diritto M12 SPEEDCON, codifica: D / IP67, su Maschio diritto RJ45 Push-Pull / IP67, lunghezza cavo: 10 m

Dati commerciali

Codice articolo	1407399
Pezzi/conf.	1 Pezzi
Quantità di ordinazione minima	1 Pezzi
Codice vendita	AF1CJI
Codice prodotto	AF1CJI
GTIN	4046356775274
Peso per pezzo (confezione inclusa)	492,7 g
Peso per pezzo (confezione esclusa)	492,7 g
Numero tariffa doganale	85444210
Paese di origine	PL

1407399

<https://www.phoenixcontact.com/it/prodotti/1407399>

Dati tecnici

Note

Note generali	Altri prodotti con conduttore e lunghezza variabili si trovano nella sezione Accessori.
---------------	---

Caratteristiche articolo

Tipo di prodotto	Cavo dati confezionato
Applicazione	Standard
Tipo sensore	Ethernet
Numero di poli	4
Schermato	sì
Codifica	D

Interfacce

Sistema bus	Ethernet
Tipo di segnale/categoria	Ethernet CAT5 (IEC 11801), 100 MBit/s

Segnalazione

Segnalazione stato	no
Indicazione di stato disponibile	no

Caratteristiche elettriche

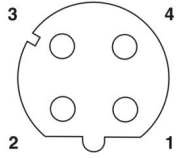
Tensione nominale U_N	48 V AC
	60 V DC
Corrente nominale I_N	1 A
Mezzo trasmissivo	Rame
Velocità di trasmissione	100 MBit/s
Caratteristiche di trasmissione (categoria)	CAT5 (IEC 11801:2002)

Indicazioni materiale

Materiale guarnizione	NBR
-----------------------	-----

Connettori

Connessione 1

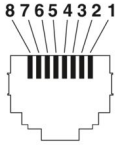
Disegno quotato	 <p>Pinning connettore femmina M12, 4 poli, codifica D, lato femmina</p>
Esecuzione	M12 Connettore femmina, diritto, 4-poli, schermato (Advanced Shielding Technology), Codifica: D

1407399

<https://www.phoenixcontact.com/it/prodotti/1407399>

Numero di poli	4
Schermato	sì
Schermatura	Advanced Shielding Technology
Tipo di segnale/categoria	Ethernet CAT5 (IEC 11801), 100 MBit/s
Cicli di manovra	≥ 100
Resistenza di isolamento	≥ 100 MΩ
Categoria di sovratensione	II
Grado d'inquinamento	3
Coppia di serraggio	0,4 Nm
Materiale Contatto	CuSn
Materiale Superficie contatti	Ni/Au
Materiale Portacontatti	PA 6.6
Materiale Collegamento a vite	Pressofuso di zinco, nichelato
Materiale Impugnatura	TPU, difficilmente infiammabile, autoestinguente
Materiale Guarnizione	FKM
Classe di combustibilità a norma UL 94	V0
Grado di protezione	IP65 IP67
Temperatura ambiente (esercizio)	-25 °C ... 85 °C
Definizione norma	Connettore M12
Norme/Disposizioni	IEC 61076-2-101

Connessione 2

Disegno quotato	 <p>Pinning connettore maschio RJ45</p>
Esecuzione	RJ45 Maschio, diritto, 4-poli, Push-Pull
Numero di poli	4
Cicli di manovra	≥ 750
Resistenza di isolamento	≥ 100 MΩ
Categoria di sovratensione	I
Grado d'inquinamento	2
Materiale Contatto	CuSn
Materiale Superficie contatti	Ni/Au
Materiale Portacontatti	PC
Materiale Custodia	PA-GF
Colore (Custodia)	nero
Classe di combustibilità a norma UL 94	V0

NBC-FSD/10,0-93E/R4QC SCO - Cavo di rete



1407399


<https://www.phoenixcontact.com/it/prodotti/1407399>

Grado di protezione	IP67
	IP65
Temperatura ambiente (esercizio)	-40 °C ... 70 °C

Cavo / linea

Lunghezza cavo	10 m
----------------	------

Ethernet flessibile CAT5, a 2 coppie [93E]

Disegno quotato	
Peso della linea	42 kg/km
UL AWM Style	20963 (80 °C / 30 V)
Norme/disposizioni relative ai cavi	Requisiti elettrici EN 50288-2-2
Numero di poli	4
Schermato	sì
Tipo di cavo	Ethernet flessibile CAT5, a 2 coppie [93E]
Struttura conduttore	2x2xAWG26/7, SF/UTP
Runtime	5,3 ns/m
Struttura conduttore segnale linea	7x 0,16 mm
Linea segnale AWG	26
Sezione del conduttore	2x 2x 0,14 mm ²
Diametro filo con guaina isolante	0,98 mm
Diametro esterno conduttore	6,40 mm ±0,2 mm
Guaina esterna, materiale	PUR
Guaina esterna, colore	azzurro mare RAL 5021
Materiale conduttore	Filo Cu nudo
Materiale, isolamento fili	PE espanso
Conduttore singolo, colore	bianco/arancione-arancione, bianco/verde-verde
Guaina esterna spessore parete	1,20 mm
Cordatura a coppie	2 conduttori a coppia
Cordatura intera	2 paisa con 2 riempitori verso l'anima
Copertura schermata ottica	70 %
Resistenza di isolamento	≥ 500 MΩ*km
Resistenza accoppiamento	≤ 100,00 mΩ/m (con 10 MHz)
Resistenza del doppino	≤ 290,00 Ω/km
Impedenza caratteristica	100 Ω ±5 Ω (con 100 MHz)
Capacità linea	ca. 45 nF/km (a 1 kHz)
Tensione nominale cavi	≤ 100 V (Valore di punta, non per correnti forti)

NBC-FSD/10,0-93E/R4QC SCO - Cavo di rete



1407399

<https://www.phoenixcontact.com/it/prodotti/1407399>

Tensione di prova filo/filo	700 V (50 Hz, 1 min.)
Tensione di prova filo/schermatura	700,00 V (50 Hz, 1 min.)
Carico di corrente ammesso del cavo	2,00 A (secondo DIN VDE 0891-1)
Raggio di piegatura minima, fisso	4 x D
Raggio di piegatura minima, flessibile	8 x D
Raggio di piegatura minimo, fisso	26 mm
Raggio di piegatura minimo, mobile	52 mm
Resistenza alla trazione	≤ 80 N
Attenuazione paradiafonica (NEXT)	65,3 dB (con 1 MHz)
	56,3 dB (con 4 MHz)
	50,3 dB (con 10 MHz)
	47,2 dB (con 16 MHz)
	45,8 dB (con 20 MHz)
	42,9 dB (con 31,25 MHz)
	38,4 dB (con 62,5 MHz)
	35,3 dB (con 100 MHz)
Attenuazione di paradiafonia a somma di potenza (PSNEXT)	62,3 dB (con 1 MHz)
	53,3 dB (con 4 MHz)
	47,3 dB (con 10 MHz)
	44,2 dB (con 16 MHz)
	42,8 dB (con 20 MHz)
	39,9 dB (con 31,25 MHz)
	35,4 dB (con 62,5 MHz)
	32,3 dB (con 100 MHz)
Attenuazione di ritorno (RL)	23 dB (con 4 MHz)
	24,1 dB (con 8 MHz)
	25 dB (con 10 MHz)
	25 dB (con 16 MHz)
	25 dB (con 20 MHz)
	23,6 dB (con 31,25 MHz)
	21,5 dB (con 62,5 MHz)
	20,1 dB (con 100 MHz)
Attenuazione schermatura	3,2 dB (con 1 MHz)
	6 dB (con 4 MHz)
	9,5 dB (con 10 MHz)
	12,1 dB (con 16 MHz)
	13,6 dB (con 20 MHz)
	17,1 dB (con 31,25 MHz)
	24,8 dB (con 62,5 MHz)
	32 dB (con 100 MHz)
Assenza di alogeni	a norma IEC 60754-1
Resistenza alla fiamma	secondo IEC 60332-1-2
	secondo UL VW1
	a norma UN ECE-R 118.03

NBC-FSD/10,0-93E/R4QC SCO - Cavo di rete



1407399

<https://www.phoenixcontact.com/it/prodotti/1407399>

Resistenza all'olio	secondo EN 60811-2-1
Temperatura ambiente (esercizio)	-40 °C ... 80 °C (cavi, posa fissa)
	-20 °C ... 80 °C (Cavi, posa mobile)
Temperatura ambiente (posa)	-20 °C ... 80 °C

Normative e prescrizioni

M12

Definizione norma	Connettore M12
Norme/disposizioni	IEC 61076-2-101

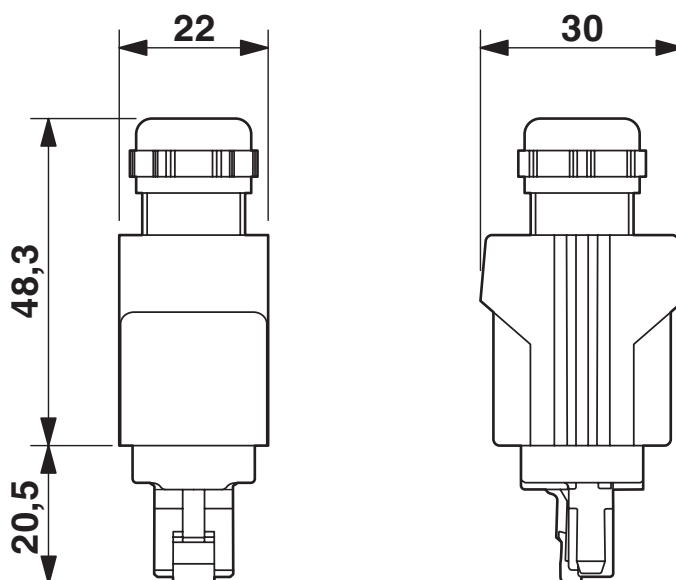
Disegni

Disegno quotato



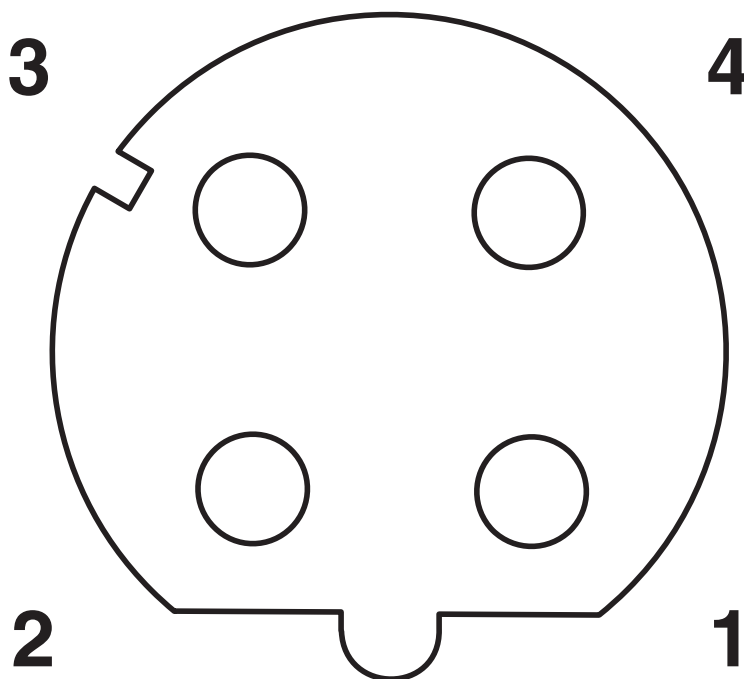
Connettore femmina M12 x 1, diritto, schermato

Disegno quotato



Connettori RJ45 Push-Pull, IP 67

Disegno schema



Pinning connettore femmina M12, 4 poli, codifica D, lato femmina

Disegno schema



Pinning connettore maschio RJ45

Schema di collegamento



Equipaggiamento dei contatti del connettore femmina M12 e del connettore maschio RJ45

1407399

<https://www.phoenixcontact.com/it/prodotti/1407399>

Classifiche

ECLASS

ECLASS-13.0	27060307
ECLASS-15.0	27060307

ETIM

ETIM 9.0	EC001855
----------	----------

UNSPSC

UNSPSC 21.0	26121600
-------------	----------

1407399

<https://www.phoenixcontact.com/it/prodotti/1407399>

Environmental product compliance

EU RoHS

Soddisfa i requisiti della direttiva RoHS	Sì, Nessuna deroga
---	--------------------

China RoHS

Environment friendly use period (EFUP)	EFUP-E
	Nessuna sostanza pericolosa al di sopra dei valori limite

EU REACH SVHC

Avviso di sostanza candidata REACH (n. CAS)	6,6'-di-tert-butyl-2,2'-methylenedi-p-cresol(n. CAS: 119-47-1)
SCIP	b98efa95-d369-4c5c-bdf2-7d5d03176b93

Phoenix Contact 2026 © - Tutti i diritti riservati

<https://www.phoenixcontact.com>

PHOENIX CONTACT S.p.a.

Via Bellini, 39/41

20095 Cusano Milanino (MI)

+39 02 660591

info_it@phoenixcontact.com