

SAC-5P-MS/ 2,0-28R/FS SCO RAIL - Cavo sensore/attuatore



1407337

<https://www.phoenixcontact.com/it/prodotti/1407337>

Si prega di notare che i dati visualizzati in questo PDF sono stati generati dal nostro catalogo online. I dati completi sono disponibili nella documentazione per l'utente. Si applicano le condizioni generali di utilizzo per i download.



Cavo sensore/attuatore, 5-poli, PE-X senza alogenati, nero, schermata, Maschio diritto M12 SPEEDCON, codifica: A, su Connettore femmina diritto M12 SPEEDCON, codifica: A, lunghezza cavo: 2 m, Per le applicazioni ferroviarie

I vantaggi

- Semplice e sicuro: componenti a innesto testati elettricamente al 100 %
- Bloccaggio sicuro grazie a speciali freni vibranti
- Resistente alle influenze della temperatura - testato nel campo di temperatura esteso e contro gli shock termici
- Trasmissione affidabile dei segnali: schermatura a 360° in ambienti elettromagneticamente inquinati

Dati commerciali

Codice articolo	1407337
Pezzi/conf.	1 Pezzi
Quantità di ordinazione minima	1 Pezzi
Codice vendita	AF1CDA
Codice prodotto	AF1CDA
GTIN	4046356774536
Peso per pezzo (confezione inclusa)	168,1 g
Peso per pezzo (confezione esclusa)	174,1 g
Numero tariffa doganale	85444290
Paese di origine	PL

SAC-5P-MS/ 2,0-28R/FS SCO RAIL - Cavo sensore/attuatore



1407337

<https://www.phoenixcontact.com/it/prodotti/1407337>

Dati tecnici

Note

Note generali	Altri prodotti con conduttore e lunghezza variabili si trovano nella sezione Accessori.
---------------	---

Caratteristiche articolo

Tipo di prodotto	Cavo sensore/attuatore
Applicazione	Applicazioni ferroviarie
Numero di poli	5
Numero uscite cavi	1
Schermato	sì
Codifica	A

Caratteristiche di isolamento

Categoria di sovratensione	II
Grado d'inquinamento	3

Indicazioni materiale

Classe di combustibilità a norma UL 94	V0
Materiale guarnizione	NBR
Materiale impugnature	PA 6.6
Materiale contatto	CuSn
Materiale superficie contatti	Ni/Au
Materiale inserto portacontatti	PA 6.6
Materiale connessione a vite	Pressogetto di zinco, nichelato
Norme / Disposizioni	PA 6.6

Caratteristiche elettriche

Resistenza di isolamento	$\geq 100 \text{ M}\Omega$
Tensione nominale U_N	48 V AC
	60 V DC
Corrente nominale I_N	4 A

Caratteristiche meccaniche

Dati meccanici

Cicli di manovra	≥ 100
------------------	------------

Segnalazione

Segnalazione stato	no
Indicazione di stato disponibile	no

Dati di collegamento

Connessione conduttori

SAC-5P-MS/ 2,0-28R/FS SCO RAIL - Cavo sensore/attuatore



1407337

<https://www.phoenixcontact.com/it/prodotti/1407337>

Coppia di serraggio	0,4 Nm (Connettore M12)
---------------------	-------------------------

Connettori

Connessione 1

Tipo	Maschio diritto M12 SPEEDCON
Numero di poli	5
Tipo di bloccaggio	SPEEDCON
Tipo di codifica	A


Connessione 2

Tipo	Connettore femmina diritto M12 SPEEDCON
Numero di poli	5
Tipo di bloccaggio	SPEEDCON
Tipo di codifica	A

Cavo / linea

Lunghezza cavo	2 m
----------------	-----

RADOX® nero schermato [28R]

Disegno quotato	
Peso della linea	70 kg/km
Numero di poli	5
Schermato	sì
Tipo di cavo	RADOX® nero schermato [28R]
Struttura conduttore segnale linea	19x 0,18 mm
Linea segnale AWG	20
Sezione del conduttore	5x 0,5 mm ²
Diametro filo con guaina isolante	1,43 mm
Diametro esterno conduttore	6,20 mm ±0,3 mm
Guaina esterna, materiale	PE-X
Guaina esterna, colore	nero
Materiale conduttore	Filo Cu stagnato
Materiale, isolamento fili	PE-X
Conduttore singolo, colore	bianco 1, bianco 2, bianco 3, bianco 4, bianco 5
Cordatura intera	5 fili twistati longitudinalmente
Resistenza del conduttore max.	≤ 40,1 Ω/km
	600 V AC (Filo-terra, U ₀)

SAC-5P-MS/ 2,0-28R/FS SCO RAIL - Cavo sensore/attuatore



1407337

<https://www.phoenixcontact.com/it/prodotti/1407337>

Tensione nominale cavi	1000 V AC (Filo-terra, U)
	≤ 720 V AC (filo-terra)
	≤ 1200 V AC (Filo-terra, U _m)
	≤ 900 V DC (Filo-terra, V ₀)
	≤ 1500 V DC (filo-filo)
Tensione di prova	3500 V AC (50 Hz, 5 min.)
	8400 V DC (50 Hz, 5 min.)
Raggio di piegatura minima, fisso	3 x D
Raggio di piegatura minima, flessibile	4 x D
Raggio di piegatura minimo, fisso	19 mm
Raggio di piegatura minimo, mobile	25 mm
Assenza di alogeni	secondo EN 50267-2-1
Resistenza alla fiamma	IEC 60332-1-2
	EN 50266
	EN 60332-3-25
	NF C32-070, 2.1
	NF C32-070, 2.2
	UL 1685, 12 (FT4)
	A norma ISO 6722-1 5.22 (UN ECE R 118.01)
Corrosività gas infiammabili	EN 50267-2-2
Tossicità gas infiammabili	BS 6853 B.1
	EN 50305, 9.2
A tenuta di gas combusto	BS 6853 D.8.7
	EN 61034-2
	UL 1685, 12 (FT4)
Resistenza all'olio	secondo IRM 902, 72 h a 100 °C
Protezione antincendio nei veicoli su rotaia	BS 6853 (Categoria Ia, Ib, II)
	GM/RT 2130 (Categoria Ia, Ib, II)
	EN 45545 (Livello di pericolo HL1 - HL3)
	DIN 5510 (Grado di protezione antincendio 1, 2, 3, 4)
	NF F16-101 (Categoria A1, A2, B)
	NF F16-101 (Classe C / F0)
	NFPA 130
	UNI CEI 11170 (Livello di pericolo LR1 - LR4)
Altra resistenza	resistente contro combustibili (secondo IRM 903, 168 h a 70 °C)
Temperatura ambiente (esercizio)	-50 °C ... 120 °C (cavi, posa fissa)
	-25 °C ... 90 °C (Cavi, posa mobile)

Condizioni ambientali e della vita elettrica

Condizioni ambientali

Grado di protezione	IP65
Temperatura ambiente (esercizio) (Connettore maschio/femmina)	-40 °C ... 85 °C (connettore / connectore femmina)

SAC-5P-MS/ 2,0-28R/FS SCO RAIL - Cavo sensore/attuatore



1407337

<https://www.phoenixcontact.com/it/prodotti/1407337>

Normative e prescrizioni

M12

Definizione norma	Connettore M12
Norme/disposizioni	IEC 61076-2-101
Definizione norma	Urti, vibrazioni
Norme/disposizioni	EN 50155

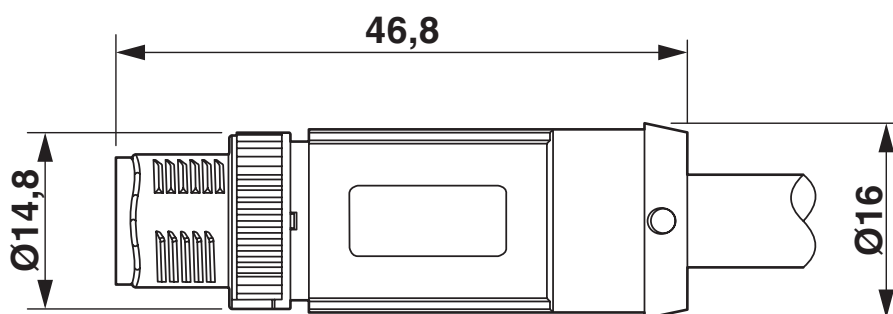
SAC-5P-MS/ 2,0-28R/FS SCO RAIL - Cavo sensore/attuatore

1407337

<https://www.phoenixcontact.com/it/prodotti/1407337>

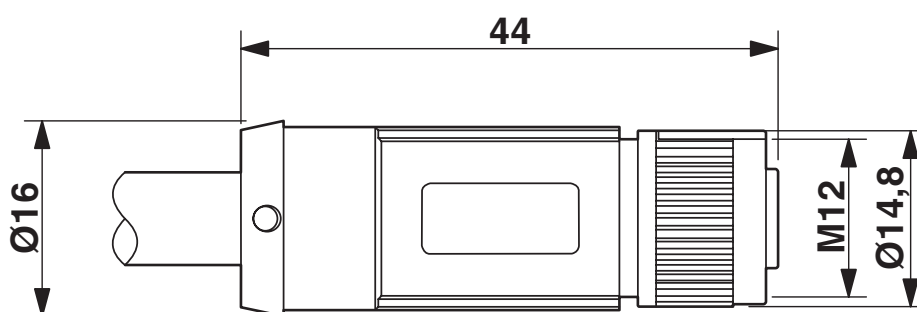
Disegni

Disegno quotato



Connettore maschio M12 SPEEDCON, diritto, schermato

Disegno quotato



Connettore femmina M12-SPEEDCON, diritto, schermato

SAC-5P-MS/ 2,0-28R/FS SCO RAIL - Cavo sensore/attuatore

1407337

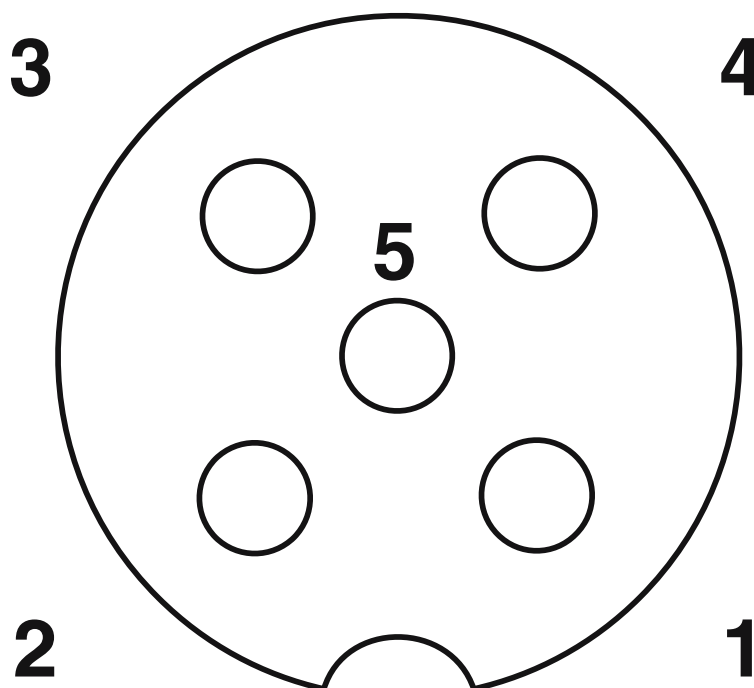
<https://www.phoenixcontact.com/it/prodotti/1407337>

Disegno schema



Pinning connettore M12, 5 poli, codifica A, lato maschio

Disegno schema



Pinning connettore femmina M12, 5 poli, codifica A, lato femmina

SAC-5P-MS/ 2,0-28R/FS SCO RAIL - Cavo sensore/attuatore

1407337

<https://www.phoenixcontact.com/it/prodotti/1407337>

Schema di collegamento



Equipaggiamento dei contatti del connettore maschio M12 e del connettore femmina M12

SAC-5P-MS/ 2,0-28R/FS SCO RAIL - Cavo sensore/attuatore



1407337

<https://www.phoenixcontact.com/it/prodotti/1407337>

Omologazioni

📄 To download certificates, visit the product detail page: <https://www.phoenixcontact.com/it/prodotti/1407337>



EAC-RoHS

ID omologazione: RU D-DE.HB35.B.00387

SAC-5P-MS/ 2,0-28R/FS SCO RAIL - Cavo sensore/attuatore



1407337

<https://www.phoenixcontact.com/it/prodotti/1407337>

Classifiche

ECLASS

ECLASS-13.0	27060311
ECLASS-15.0	27060311

ETIM

ETIM 10.0	EC001855
-----------	----------

UNSPSC

UNSPSC 21.0	26121600
-------------	----------

SAC-5P-MS/ 2,0-28R/FS SCO RAIL - Cavo sensore/attuatore



1407337

<https://www.phoenixcontact.com/it/prodotti/1407337>

Environmental product compliance

EU RoHS

Soddisfa i requisiti della direttiva RoHS	Sì, Nessuna deroga
---	--------------------

China RoHS

Environment friendly use period (EFUP)	EFUP-E
	Nessuna sostanza pericolosa al di sopra dei valori limite

EU REACH SVHC

Avviso di sostanza candidata REACH (n. CAS)	6,6'-di-tert-butyl-2,2'-methylenedi-p-cresol(n. CAS: 119-47-1)
SCIP	c9529007-8f2d-4a00-8b42-ec6ff9da3c38

EF3.1 Cambiamento climatico

CO2e kg	1,319 kg CO2e
---------	---------------

Phoenix Contact 2026 © - Tutti i diritti riservati
<https://www.phoenixcontact.com>

PHOENIX CONTACT S.p.a.
Via Bellini, 39/41
20095 Cusano Milanino (MI)
+39 02 660591
info_it@phoenixcontact.com