

SAC-5P- 5,0-28R/FR SCO RAIL - Cavo sensore/attuatore



1407335

<https://www.phoenixcontact.com/it/prodotti/1407335>

Si prega di notare che i dati visualizzati in questo PDF sono stati generati dal nostro catalogo online. I dati completi sono disponibili nella documentazione per l'utente. Si applicano le condizioni generali di utilizzo per i download.



Cavo sensore/attuatore, 5-poli, PE-X senza alogenati, nero, schermata, estremità conduttore libera, su Connettore femmina angolato M12 SPEEDCON, codifica: A, lunghezza cavo: 5 m, Per le applicazioni ferroviarie

I vantaggi

- Semplice e sicuro: componenti a innesto testati elettricamente al 100 %
- Bloccaggio sicuro grazie a speciali freni vibranti
- Resistente alle influenze della temperatura - testato nel campo di temperatura esteso e contro gli shock termici
- Trasmissione affidabile dei segnali: schermatura a 360° in ambienti elettromagneticamente inquinati

Dati commerciali

| | |
|-------------------------------------|---------------|
| Codice articolo | 1407335 |
| Pezzi/conf. | 1 Pezzi |
| Quantità di ordinazione minima | 1 Pezzi |
| Codice vendita | AF1CDA |
| Codice prodotto | AF1CDA |
| GTIN | 4046356774512 |
| Peso per pezzo (confezione inclusa) | 369,7 g |
| Peso per pezzo (confezione esclusa) | 376 g |
| Numero tariffa doganale | 85444290 |
| Paese di origine | PL |

SAC-5P- 5,0-28R/FR SCO RAIL - Cavo sensore/attuatore



1407335

<https://www.phoenixcontact.com/it/prodotti/1407335>

Dati tecnici

Note

| | |
|---------------|---|
| Note generali | Altri prodotti con conduttore e lunghezza variabili si trovano nella sezione Accessori. |
|---------------|---|

Caratteristiche articolo

| | |
|--------------------|--------------------------|
| Tipo di prodotto | Cavo sensore/attuatore |
| Applicazione | Applicazioni ferroviarie |
| Numero di poli | 5 |
| Numero uscite cavi | 1 |
| Schermato | sì |
| Codifica | A |

Caratteristiche di isolamento

| | |
|----------------------------|----|
| Categoria di sovratensione | II |
| Grado d'inquinamento | 3 |

Indicazioni materiale

| | |
|--|---------------------------------|
| Classe di combustibilità a norma UL 94 | V0 |
| Materiale guarnizione | NBR |
| Materiale impugnature | PA 6.6 |
| Materiale contatto | CuSn |
| Materiale superficie contatti | Ni/Au |
| Materiale inserto portacontatti | PA 6.6 |
| Materiale connessione a vite | Pressogetto di zinco, nichelato |
| Norme / Disposizioni | PA 6.6 |

Caratteristiche elettriche

| | |
|--------------------------|----------------------------|
| Resistenza di isolamento | $\geq 100 \text{ M}\Omega$ |
| Tensione nominale U_N | 48 V AC |
| | 60 V DC |
| Corrente nominale I_N | 4 A |

Caratteristiche meccaniche

Dati meccanici

| | |
|------------------|------------|
| Cicli di manovra | ≥ 100 |
|------------------|------------|

Segnalazione

| | |
|----------------------------------|----|
| Segnalazione stato | no |
| Indicazione di stato disponibile | no |

Dati di collegamento

Connessione conduttori

SAC-5P- 5,0-28R/FR SCO RAIL - Cavo sensore/attuatore

1407335

<https://www.phoenixcontact.com/it/prodotti/1407335>

| | |
|---------------------|-------------------------|
| Coppia di serraggio | 0,4 Nm (Connettore M12) |
|---------------------|-------------------------|

Connettori

Connessione 1

| | |
|------|-----------------------------|
| Tipo | estremità conduttore libera |
|------|-----------------------------|


Connessione 2

| | |
|--------------------|--|
| Tipo | Connettore femmina angolato M12 SPEEDCON |
| Numero di poli | 5 |
| Tipo di bloccaggio | SPEEDCON |
| Tipo di codifica | A |

Cavo / linea

| | |
|----------------|-----|
| Lunghezza cavo | 5 m |
|----------------|-----|

RADOX® nero schermato [28R]

| | |
|------------------------------------|---|
| Disegno quotato |  |
| Peso della linea | 70 kg/km |
| Numero di poli | 5 |
| Schermato | sì |
| Tipo di cavo | RADOX® nero schermato [28R] |
| Struttura conduttore segnale linea | 19x 0,18 mm |
| Linea segnale AWG | 20 |
| Sezione del conduttore | 5x 0,5 mm ² |
| Diametro filo con guaina isolante | 1,43 mm |
| Diametro esterno conduttore | 6,20 mm ±0,3 mm |
| Guaina esterna, materiale | PE-X |
| Guaina esterna, colore | nero |
| Materiale conduttore | Filo Cu stagnato |
| Materiale, isolamento fili | PE-X |
| Conduttore singolo, colore | bianco 1, bianco 2, bianco 3, bianco 4, bianco 5 |
| Cordatura intera | 5 fili twistati longitudinalmente |
| Resistenza del conduttore max. | ≤ 40,1 Ω/km |
| Tensione nominale cavi | 600 V AC (Filo-terra, U ₀) 1000 V AC (Filo-terra, U) ≤ 720 V AC (filo-terra) ≤ 1200 V AC (Filo-terra, U _m) |

SAC-5P- 5,0-28R/FR SCO RAIL - Cavo sensore/attuatore



1407335

<https://www.phoenixcontact.com/it/prodotti/1407335>

| | |
|--|---|
| | ≤ 900 V DC (Filo-terra, V ₀) |
| | ≤ 1500 V DC (filo-filo) |
| Tensione di prova | 3500 V AC (50 Hz, 5 min.) 8400 V DC (50 Hz, 5 min.) |
| Raggio di piegatura minima, fisso | 3 x D |
| Raggio di piegatura minima, flessibile | 4 x D |
| Raggio di piegatura minimo, fisso | 19 mm |
| Raggio di piegatura minimo, mobile | 25 mm |
| Assenza di alogeni | secondo EN 50267-2-1 |
| Resistenza alla fiamma | IEC 60332-1-2 EN 50266 EN 60332-3-25 NF C32-070, 2.1 NF C32-070, 2.2 UL 1685, 12 (FT4) A norma ISO 6722-1 5.22 (UN ECE R 118.01) |
| Corrosività gas infiammabili | EN 50267-2-2 |
| Tossicità gas infiammabili | BS 6853 B.1 EN 50305, 9.2 |
| A tenuta di gas combusto | BS 6853 D.8.7 EN 61034-2 UL 1685, 12 (FT4) |
| Resistenza all'olio | secondo IRM 902, 72 h a 100 °C |
| Protezione antincendio nei veicoli su rotaia | BS 6853 (Categoria Ia, Ib, II) GM/RT 2130 (Categoria Ia, Ib, II) EN 45545 (Livello di pericolo HL1 - HL3) DIN 5510 (Grado di protezione antincendio 1, 2, 3, 4) NF F16-101 (Categoria A1, A2, B) NF F16-101 (Classe C / F0) NFPA 130 UNI CEI 11170 (Livello di pericolo LR1 - LR4) |
| Altra resistenza | resistente contro combustibili (secondo IRM 903, 168 h a 70 °C) |
| Temperatura ambiente (esercizio) | -50 °C ... 120 °C (cavi, posa fissa) -25 °C ... 90 °C (Cavi, posa mobile) |

Condizioni ambientali e della vita elettrica

Condizioni ambientali

| | |
|---|--|
| Grado di protezione | IP65 |
| Temperatura ambiente (esercizio) (Connettore maschio/femmina) | -40 °C ... 85 °C (connettore / connectore femmina) |

Normative e prescrizioni

M12

SAC-5P- 5,0-28R/FR SCO RAIL - Cavo sensore/attuatore



1407335

<https://www.phoenixcontact.com/it/prodotti/1407335>

| | |
|--------------------|------------------|
| Definizione norma | Connettore M12 |
| Norme/disposizioni | IEC 61076-2-101 |
| Definizione norma | Urti, vibrazioni |
| Norme/disposizioni | EN 50155 |

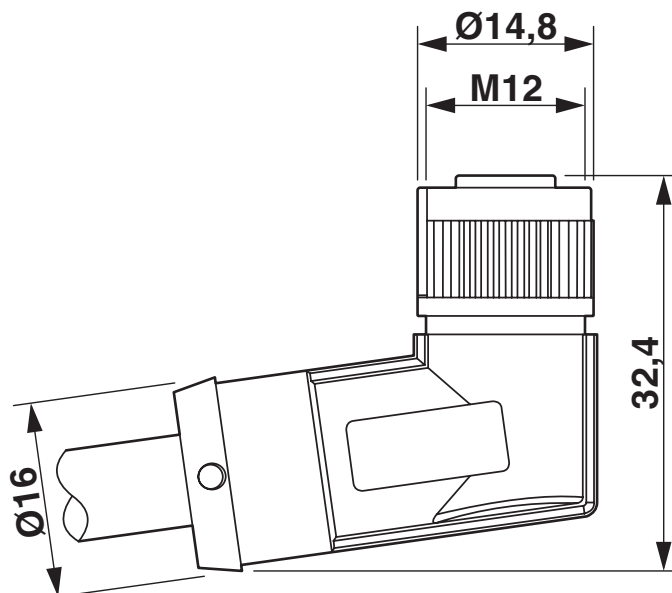
SAC-5P- 5,0-28R/FR SCO RAIL - Cavo sensore/attuatore

1407335

<https://www.phoenixcontact.com/it/prodotti/1407335>

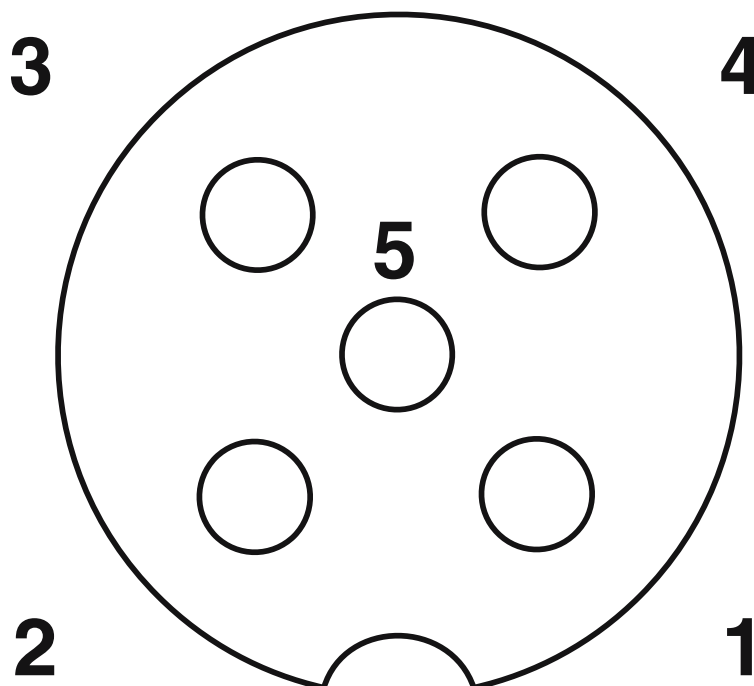
Disegni

Disegno quotato



Connettore femmina M12-SPEEDCON, angolato, schermato

Disegno schema



Pinning connettore femmina M12, 5 poli, codifica A, lato femmina

SAC-5P- 5,0-28R/FR SCO RAIL - Cavo sensore/attuatore

1407335

<https://www.phoenixcontact.com/it/prodotti/1407335>

Schema di collegamento



Equipaggiamento dei contatti del connettore femmina M12

SAC-5P- 5,0-28R/FR SCO RAIL - Cavo sensore/attuatore



1407335

<https://www.phoenixcontact.com/it/prodotti/1407335>

Omologazioni

🔗 To download certificates, visit the product detail page: <https://www.phoenixcontact.com/it/prodotti/1407335>



EAC-RoHS

ID omologazione: RU D-DE.HB35.B.00387

SAC-5P- 5,0-28R/FR SCO RAIL - Cavo sensore/attuatore



1407335

<https://www.phoenixcontact.com/it/prodotti/1407335>

Classifiche

ECLASS

| | |
|-------------|----------|
| ECLASS-13.0 | 27060311 |
| ECLASS-15.0 | 27060311 |

ETIM

| | |
|-----------|----------|
| ETIM 10.0 | EC001855 |
|-----------|----------|

UNSPSC

| | |
|-------------|----------|
| UNSPSC 21.0 | 26121600 |
|-------------|----------|

SAC-5P- 5,0-28R/FR SCO RAIL - Cavo sensore/attuatore



1407335

<https://www.phoenixcontact.com/it/prodotti/1407335>

Environmental product compliance

EU RoHS

| | |
|---|--------------------|
| Soddisfa i requisiti della direttiva RoHS | Sì, Nessuna deroga |
|---|--------------------|

China RoHS

| | |
|--|---|
| Environment friendly use period (EFUP) | EFUP-E |
| | Nessuna sostanza pericolosa al di sopra dei valori limite |

EU REACH SVHC

| | |
|---|--|
| Avviso di sostanza candidata REACH (n. CAS) | 6,6'-di-tert-butyl-2,2'-methylenedi-p-cresol(n. CAS: 119-47-1) |
| SCIP | f3622d19-78f7-427b-86bd-f7012d18697b |

EF3.1 Cambiamento climatico

| | |
|---------|---------------|
| CO2e kg | 2,709 kg CO2e |
|---------|---------------|

Phoenix Contact 2026 © - Tutti i diritti riservati
<https://www.phoenixcontact.com>

PHOENIX CONTACT S.p.a.
Via Bellini, 39/41
20095 Cusano Milanino (MI)
+39 02 660591
info_it@phoenixcontact.com