

# SAC-3P-MR/ 5,0-28R SCO RAIL - Cavo sensore/attuatore



1407300

<https://www.phoenixcontact.com/it/prodotti/1407300>

Si prega di notare che i dati visualizzati in questo PDF sono stati generati dal nostro catalogo online. I dati completi sono disponibili nella documentazione per l'utente. Si applicano le condizioni generali di utilizzo per i download.



Cavo sensore/attuatore, 3-poli, PE-X senza alogenati, nero, schermata, Maschio angolato M12 SPEEDCON, codifica: A, su estremità conduttore libera, lunghezza cavo: 5 m, Per le applicazioni ferroviarie

## I vantaggi

- Semplice e sicuro: componenti a innesto testati elettricamente al 100 %
- Bloccaggio sicuro grazie a speciali freni vibranti
- Resistente alle influenze della temperatura - testato nel campo di temperatura esteso e contro gli shock termici
- Trasmissione affidabile dei segnali: schermatura a 360° in ambienti elettromagneticamente inquinati

## Dati commerciali

Codice articolo	1407300
Pezzi/conf.	1 Pezzi
Quantità di ordinazione minima	1 Pezzi
Codice vendita	AF1CBA
Codice prodotto	AF1CBA
GTIN	4046356774178
Peso per pezzo (confezione inclusa)	265,1 g
Peso per pezzo (confezione esclusa)	265,1 g
Numero tariffa doganale	85444290
Paese di origine	PL

# SAC-3P-MR/ 5,0-28R SCO RAIL - Cavo sensore/attuatore



1407300

<https://www.phoenixcontact.com/it/prodotti/1407300>

## Dati tecnici

### Note

Note generali	Altri prodotti con conduttore e lunghezza variabili si trovano nella sezione Accessori.
---------------	-----------------------------------------------------------------------------------------

### Caratteristiche articolo

Tipo di prodotto	Cavo sensore/attuatore
Applicazione	Applicazioni ferroviarie
Numero di poli	3
Numero uscite cavi	1
Schermato	sì
Codifica	A

### Caratteristiche di isolamento

Categoria di sovratensione	II
Grado d'inquinamento	3

### Indicazioni materiale

Classe di combustibilità a norma UL 94	V0
Materiale impugnature	PA 6.6
Materiale contatto	CuSn
Materiale superficie contatti	Ni/Au
Materiale inserto portacontatti	PA 6.6
Materiale connessione a vite	Pressogetto di zinco, nichelato
Norme / Disposizioni	PA 6.6

### Caratteristiche elettriche

Resistenza di isolamento	$\geq 100 \text{ M}\Omega$
Tensione nominale $U_N$	48 V AC 60 V DC
Corrente nominale $I_N$	4 A

### Caratteristiche meccaniche

#### Dati meccanici

Cicli di manovra	$\geq 100$
------------------	------------

### Segnalazione

Segnalazione stato	no
Indicazione di stato disponibile	no

### Dati di collegamento

#### Connessione conduttori

Coppia di serraggio	0,4 Nm (Connettore M12)
---------------------	-------------------------

# SAC-3P-MR/ 5,0-28R SCO RAIL - Cavo sensore/attuatore

1407300

<https://www.phoenixcontact.com/it/prodotti/1407300>

## Connettori

### Connessione 1

Tipo	Maschio angolato M12 SPEEDCON
Numero di poli	3
Tipo di bloccaggio	SPEEDCON
Tipo di codifica	A

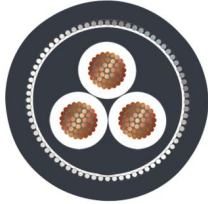
### Connessione 2

Tipo	estremità conduttore libera
------	-----------------------------

## Cavo / linea

Lunghezza cavo	5 m
----------------	-----

### RADOX® nero schermato [28R]

Disegno quotato	
Peso della linea	51 kg/km
Numero di poli	3
Schermato	sì
Tipo di cavo	RADOX® nero schermato [28R]
Struttura conduttore segnale linea	19x 0,18 mm
Linea segnale AWG	20
Sezione del conduttore	3x 0,5 mm <sup>2</sup>
Diametro filo con guaina isolante	1,43 mm
Diametro esterno conduttore	5,30 mm ±0,3 mm
Guaina esterna, materiale	PE-X
Guaina esterna, colore	nero
Materiale conduttore	Filo Cu stagnato
Materiale, isolamento fili	PE-X
Conduttore singolo, colore	bianco 1, bianco 2, bianco 3
Cordatura intera	3 fili twistati longitudinalmente
Resistenza del conduttore max.	≤ 40,1 Ω/km
Tensione nominale cavi	600 V AC (Filo-terra, U <sub>0</sub> ) 1000 V AC (Filo-terra, U) ≤ 720 V AC (filo-terra) ≤ 1200 V AC (Filo-terra, U <sub>m</sub> ) ≤ 900 V DC (Filo-terra, V <sub>0</sub> )

# SAC-3P-MR/ 5,0-28R SCO RAIL - Cavo sensore/attuatore



1407300

<https://www.phoenixcontact.com/it/prodotti/1407300>

	≤ 1500 V DC (filo-filo )
Tensione di prova	3500 V AC (50 Hz, 5 min.)
	8400 V DC (50 Hz, 5 min.)
Raggio di piegatura minima, fisso	3 x D
Raggio di piegatura minima, flessibile	4 x D
Raggio di piegatura minimo, fisso	16 mm
Raggio di piegatura minimo, mobile	22 mm
Assenza di alogeni	secondo EN 50267-2-1
Resistenza alla fiamma	IEC 60332-1-2
	EN 50266
	EN 50305, 9.1.2
	NF C32-070, 2.1
	NF C32-070, 2.2
	UL 1685, 12 (FT4)
	A norma ISO 6722-1 5.22 (UN ECE R 118.01)
Corrosività gas infiammabili	EN 50267-2-2
Tossicità gas infiammabili	BS 6853 B.1
	EN 50305, 9.2
A tenuta di gas combusto	BS 6853 D.8.7
	EN 61034-2
	UL 1685, 12 (FT4)
Resistenza all'olio	secondo IRM 902, 72 h a 100 °C
Protezione antincendio nei veicoli su rotaia	BS 6853 (Categoria Ia, Ib, II)
	GM/RT 2130 (Categoria Ia, Ib, II)
	EN 45545 (Livello di pericolo HL1 - HL3)
	DIN 5510 (Grado di protezione antincendio 1, 2, 3, 4)
	NF F16-101 (Categoria A1, A2, B)
	NF F16-101 (Classe C / F0)
	NFPA 130
	UNI CEI 11170 (Livello di pericolo LR1 - LR4)
Altra resistenza	resistente contro combustibili (secondo IRM 903, 168 h a 70 °C)
Temperatura ambiente (esercizio)	-50 °C ... 120 °C (cavi, posa fissa)
	-25 °C ... 90 °C (Cavi, posa mobile)

## Condizioni ambientali e della vita elettrica

### Condizioni ambientali

Grado di protezione	IP65
Temperatura ambiente (esercizio) (Connettore maschio/femmina)	-40 °C ... 85 °C (connettore / connectore femmina)

## Normative e prescrizioni

### M12

Definizione norma	Connettore M12
-------------------	----------------

# SAC-3P-MR/ 5,0-28R SCO RAIL - Cavo sensore/attuatore



1407300

<https://www.phoenixcontact.com/it/prodotti/1407300>

Norme/disposizioni	IEC 61076-2-101
Definizione norma	Urti, vibrazioni
Norme/disposizioni	EN 50155

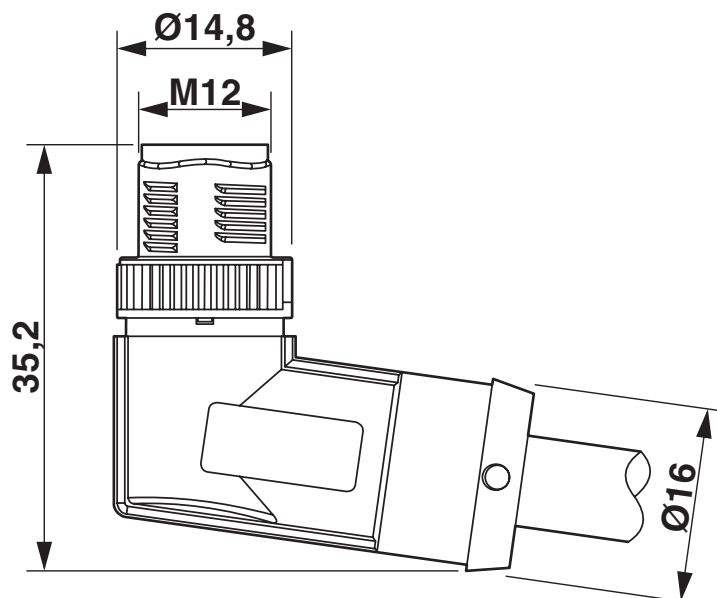
# SAC-3P-MR/ 5,0-28R SCO RAIL - Cavo sensore/attuatore

1407300

<https://www.phoenixcontact.com/it/prodotti/1407300>

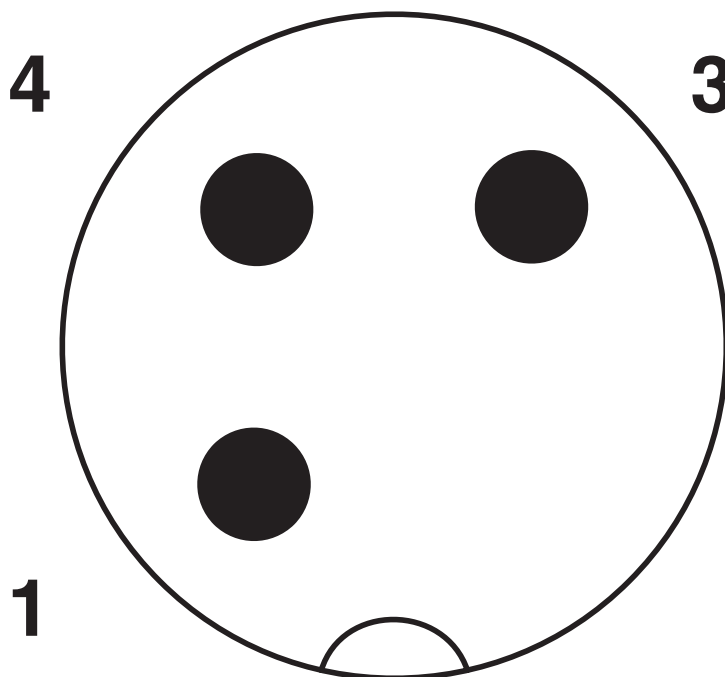
## Disegni

Disegno quotato



Connettore maschio M12 SPEEDCON, angolato, schermato

Disegno schema



Pinning connettore M12, 3 poli, codifica A, lato maschio

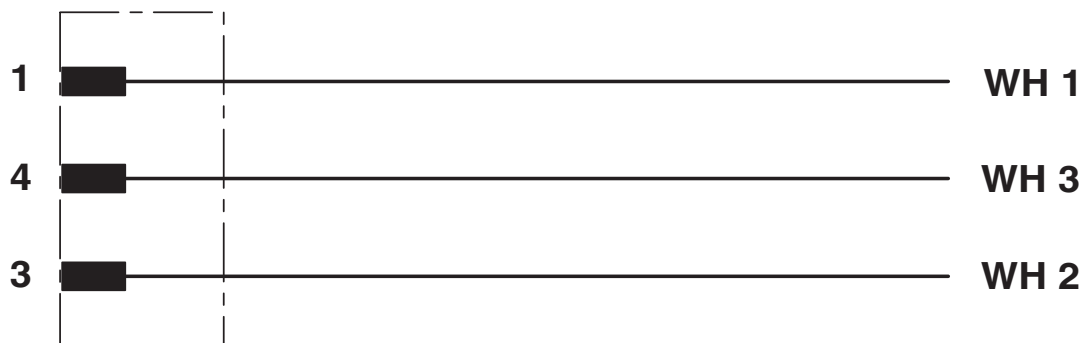
# SAC-3P-MR/ 5,0-28R SCO RAIL - Cavo sensore/attuatore



1407300

<https://www.phoenixcontact.com/it/prodotti/1407300>

## Schema di collegamento



Equipaggiamento dei contatti del connettore M12

# SAC-3P-MR/ 5,0-28R SCO RAIL - Cavo sensore/attuatore



1407300

<https://www.phoenixcontact.com/it/prodotti/1407300>

## Omologazioni

🔗 To download certificates, visit the product detail page: <https://www.phoenixcontact.com/it/prodotti/1407300>



**EAC-RoHS**

ID omologazione: RU D-DE.HB35.B.00387

# SAC-3P-MR/ 5,0-28R SCO RAIL - Cavo sensore/attuatore



1407300

<https://www.phoenixcontact.com/it/prodotti/1407300>

## Classifiche

### ECLASS

ECLASS-13.0	27060311
ECLASS-15.0	27060311

### ETIM

ETIM 10.0	EC001855
-----------	----------

### UNSPSC

UNSPSC 21.0	26121600
-------------	----------

# SAC-3P-MR/ 5,0-28R SCO RAIL - Cavo sensore/attuatore



1407300

<https://www.phoenixcontact.com/it/prodotti/1407300>

## Environmental product compliance

### EU RoHS

Soddisfa i requisiti della direttiva RoHS	Sì, Nessuna deroga
-------------------------------------------	--------------------

### China RoHS

Environment friendly use period (EFUP)	EFUP-E
	Nessuna sostanza pericolosa al di sopra dei valori limite

### EU REACH SVHC

Avviso di sostanza candidata REACH (n. CAS)	6,6'-di-tert-butyl-2,2'-methylenedi-p-cresol(n. CAS: 119-47-1)
SCIP	5d40aca0-1a7c-4039-b462-763cf06be2e0

Phoenix Contact 2026 © - Tutti i diritti riservati  
<https://www.phoenixcontact.com>

PHOENIX CONTACT S.p.a.  
Via Bellini, 39/41  
20095 Cusano Milanino (MI)  
+39 02 660591  
[info\\_it@phoenixcontact.com](mailto:info_it@phoenixcontact.com)