

SAC-3P-10,0-PUO/A-1L-Z OD - Cavo sensore/attuatore



1407290

<https://www.phoenixcontact.com/it/prodotti/1407290>

Si prega di notare che i dati visualizzati in questo PDF sono stati generati dal nostro catalogo online. I dati completi sono disponibili nella documentazione per l'utente. Si applicano le condizioni generali di utilizzo per i download.



Cavo sensore/attuatore, 3-poli, PUR senza alogenati, nero RAL 9005, estremità conduttore libera, su Connettore per valvole A, con 1 LED , Circuito: Diodo Z, lunghezza cavo: 10 m, per applicazioni outdoor , con vite centrale in acciaio inox e guarnizione supplementare in silicone (rossa)

I vantaggi

- Semplice e sicuro: componenti a innesto testati elettricamente al 100 %
- Protezione contro la corrosione di tutte le parti metalliche esposte grazie all'impiego di acciaio inossidabile 1.4404
- Estremamente robusto: resistente a lubrificanti, raggi UV e ozono, resiste a temperature da -20 °C ... +85 °C
- Comodo: maggiore disponibilità dell'impianto grazie a una diagnosi rapida e semplice

Dati commerciali

Codice articolo	1407290
Pezzi/conf.	1 Pezzi
Quantità di ordinazione minima	1 Pezzi
Codice vendita	AF1DAA
Codice prodotto	AF1DAA
GTIN	4046356774086
Peso per pezzo (confezione inclusa)	461,9 g
Peso per pezzo (confezione esclusa)	461,9 g
Numero tariffa doganale	85444290
Paese di origine	PL

SAC-3P-10,0-PUO/A-1L-Z OD - Cavo sensore/attuatore



1407290

<https://www.phoenixcontact.com/it/prodotti/1407290>

Dati tecnici

Caratteristiche articolo

Tipo di prodotto	Cavo sensore/attuatore con connettori per valvole
Applicazione	Esterni
Numero di poli	3
Numero uscite cavi	1
Schermato	no

Caratteristiche di isolamento

Categoria di sovratensione	III
Grado d'inquinamento	3

Dati di collegamento

Connessione conduttori

Coppia di serraggio	0,6 Nm ... 0,8 Nm (0,8 Nm per IP66K)
---------------------	--------------------------------------

Indicazioni materiale

Classe di combustibilità a norma UL 94	V0
Materiale guarnizione	TPU
	Silicone
Materiale custodia connettori per valvole	TPU
Materiale contatto	CuSn
Materiale inserto portacontatti connettore per valvola	PA 6.6
Materiale superficie contatti	Sn

Caratteristiche elettriche

Resistenza di isolamento	$\geq 100 \text{ M}\Omega$
Tensione nominale U_N	24 V AC
	24 V DC
Corrente nominale I_N	4 A

Caratteristiche connettore per valvole

Viti di fissaggio	M3 x 29
-------------------	---------

Segnalazione

Segnalazione stato	1 LED
Indicazione di stato disponibile	sì

Connettori

Connessione 1

Tipo	estremità conduttore libera
------	-----------------------------

Connessione 2

SAC-3P-10,0-PUO/A-1L-Z OD - Cavo sensore/attuatore

1407290

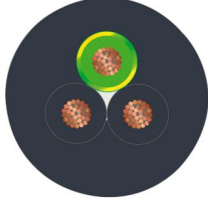
<https://www.phoenixcontact.com/it/prodotti/1407290>

Tipo	Connettore per valvole A
Numero di poli	3
Materiale	CuSn (Contatto)
	Sn (Superficie contatti)
	PA 6.6 (Portacontatti)
	TPU (Custodia)
Circuito di protezione	Diodo Z

Cavo / linea

Lunghezza cavo	10 m
----------------	------

PUR senza alogenati nero [PUO]

Disegno quotato	
Numero di poli	3
Schermato	no
Tipo di cavo	PUR senza alogenati nero [PUO]
Struttura conduttore segnale linea	16x 0,20 mm
Linea segnale AWG	20
Sezione del conduttore	3x 0,5 mm ²
Diametro filo con guaina isolante	2 mm ±0,05 mm
Diametro esterno conduttore	5,90 mm ±0,1 mm
Guaina esterna, materiale	PUR
Guaina esterna, colore	nero RAL 9005
Materiale conduttore	Filo Cu stagnato
Materiale, isolamento fili	PP
Conduttore singolo, colore	nero 1, nero 2, verde/giallo
Cordatura intera	3 fili twistati longitudinalmente
Resistenza del conduttore max.	≤ 40,1 Ω/km
Resistenza di isolamento	70 GΩ*km
Tensione nominale cavi	300 V
Tensione di prova filo/filo	3000 V (Spark test)
Raggio di piegatura minima, fisso	10 x D
Raggio di piegatura minima, flessibile	15 x D
Raggio di piegatura minimo, fisso	59 mm
Raggio di piegatura minimo, mobile	89 mm
Assenza di alogeni	secondo DIN VDE 0472 Parte 815
	secondo EN 50267-2-1

SAC-3P-10,0-PUO/A-1L-Z OD - Cavo sensore/attuatore



1407290

<https://www.phoenixcontact.com/it/prodotti/1407290>

Resistenza all'olio	secondo DIN EN 50306
	secondo DIN EN 60811-2-1, 138 h a 100 °C
Altra resistenza	resistente ai raggi UV
	Resistenza all'idrolisi e ai microbi
	buona resistenza ai mezzi
Temperatura ambiente (esercizio)	-40 °C ... 105 °C (cavi, posa fissa)
	-15 °C ... 105 °C (Cavi, posa mobile)

Condizioni ambientali e della vita elettrica

Condizioni ambientali

Grado di protezione	IP65
	IP66K (Rispettare la coppia di serraggio)
	IP67
	IP68
Temperatura ambiente (esercizio) (Connettore per valvole)	-40 °C ... 85 °C (connettore per valvole)

Normative e prescrizioni

Connettori per valvole

Definizione norma	Connettori per valvole
Norme/disposizioni	EN 175301-803

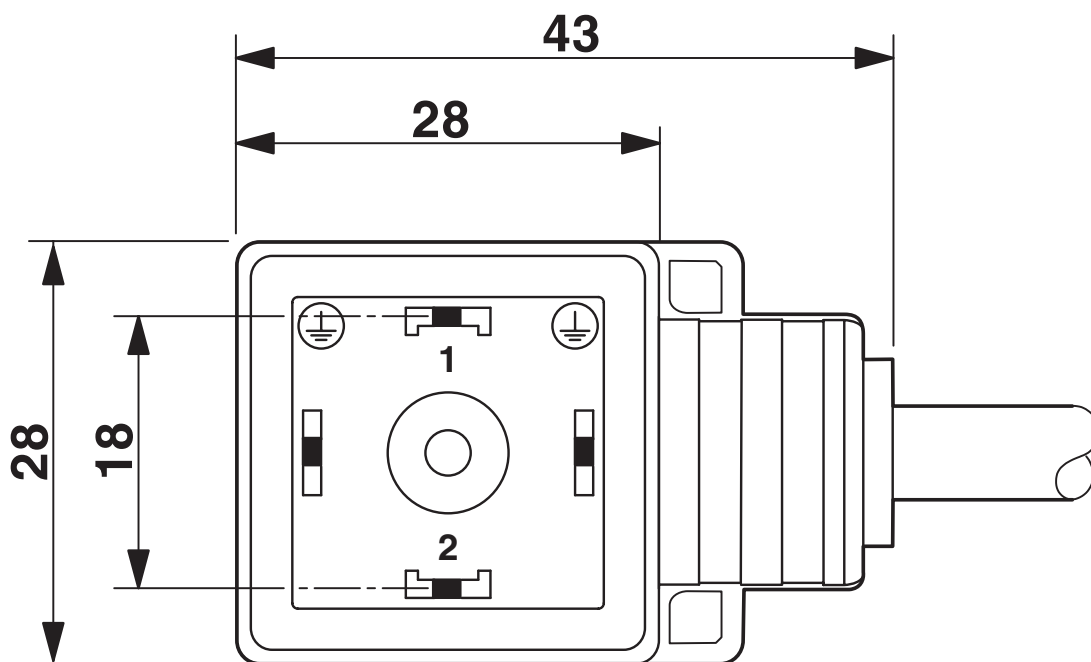
SAC-3P-10,0-PUO/A-1L-Z OD - Cavo sensore/attuatore

1407290

<https://www.phoenixcontact.com/it/prodotti/1407290>

Disegni

Disegno quotato



Connettore per valvole formato A

Disegno quotato



Connettore per valvole, formato A, vista laterale

SAC-3P-10,0-PUO/A-1L-Z OD - Cavo sensore/attuatore

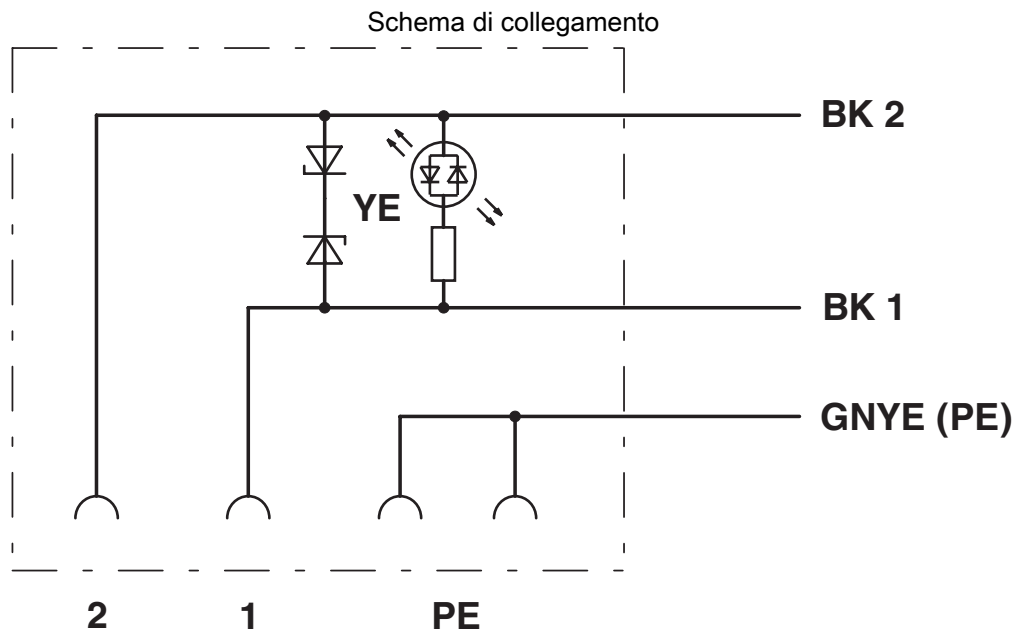
1407290

<https://www.phoenixcontact.com/it/prodotti/1407290>

Disegno schema



Pinning connettori per valvole versione A



Equipaggiamento dei contatti del connettore per valvole

SAC-3P-10,0-PUO/A-1L-Z OD - Cavo sensore/attuatore



1407290

<https://www.phoenixcontact.com/it/prodotti/1407290>

Omologazioni

📄 To download certificates, visit the product detail page: <https://www.phoenixcontact.com/it/prodotti/1407290>



EAC-RoHS

ID omologazione: RU D-DE.HB35.B.00387



CSAus

ID omologazione: 13631

	Tensione nominale U_N	Corrente nominale I_N	Sezione AWG	Sezione mm^2
keine				
	24 V	4 A	-	-

SAC-3P-10,0-PUO/A-1L-Z OD - Cavo sensore/attuatore



1407290

<https://www.phoenixcontact.com/it/prodotti/1407290>

Classifiche

ECLASS

ECLASS-15.0	27060312
ECLASS-13.0	27060312

ETIM

ETIM 10.0	EC001855
-----------	----------

UNSPSC

UNSPSC 21.0	31251500
-------------	----------

SAC-3P-10,0-PUO/A-1L-Z OD - Cavo sensore/attuatore



1407290

<https://www.phoenixcontact.com/it/prodotti/1407290>

Environmental product compliance

EU RoHS

Soddisfa i requisiti della direttiva RoHS	Sì
con eccezione delle deroghe, se note	7(c)-I

China RoHS

Environment friendly use period (EFUP)	EFUP-50
	Una tabella per la dichiarazione China RoHS in base all'articolo è disponibile nell'area di download di ciascun articolo alla voce "Dichiarazione del produttore". Per tutti gli articoli con EFUP-E non viene allestita né richiesta alcuna tabella per la dichiarazione China RoHS.

EU REACH SVHC

Avviso di sostanza candidata REACH (n. CAS)	6,6'-di-tert-butyl-2,2'-methylenedi-p-cresol(n. CAS: 119-47-1)
SCIP	f20c2e09-be54-4622-a861-7b0a8575f734

EF3.1 Cambiamento climatico

CO2e kg	6,211 kg CO2e
---------	---------------

Phoenix Contact 2026 © - Tutti i diritti riservati
<https://www.phoenixcontact.com>

PHOENIX CONTACT S.p.a.
Via Bellini, 39/41
20095 Cusano Milanino (MI)
+39 02 660591
info_it@phoenixcontact.com