

SAC-8P-10,0-28X/M12FS SH OD - Cavo sensore/attuatore



1407284

<https://www.phoenixcontact.com/it/prodotti/1407284>

Si prega di notare che i dati visualizzati in questo PDF sono stati generati dal nostro catalogo online. I dati completi sono disponibili nella documentazione per l'utente. Si applicano le condizioni generali di utilizzo per i download.



Cavo sensore/attuatore, 8-poli, PE-X/PE-X senza alogenati, grigio-nero RAL 7021, schermata, estremità conduttore libera, su Connettore femmina diritto M12, codifica: A, lunghezza cavo: 10 m, per applicazioni outdoor, con zigrinatura in acciaio inox

I vantaggi

- Semplice e sicuro: componenti a innesto testati elettricamente al 100 %
- Estrema robustezza: resistente a lubrificanti, raggi UV e ozono, resiste a temperature da -40 °C ... +105 °C
- Trasmissione affidabile dei segnali: schermatura a 360° in ambienti elettromagneticamente inquinati

Dati commerciali

| | |
|-------------------------------------|---|
| Codice articolo | 1407284 |
| Pezzi/conf. | 1 Pezzi |
| Quantità di ordinazione minima | 1 Pezzi |
| Nota | Produzione su ordinazione (non è possibile effettuare resi) |
| Codice vendita | AF1CKA |
| Codice prodotto | AF1CKA |
| GTIN | 4046356774024 |
| Peso per pezzo (confezione inclusa) | 823,7 g |
| Peso per pezzo (confezione esclusa) | 823,7 g |
| Numero tariffa doganale | 85444290 |
| Paese di origine | PL |

SAC-8P-10,0-28X/M12FS SH OD - Cavo sensore/attuatore



1407284

<https://www.phoenixcontact.com/it/prodotti/1407284>

Dati tecnici

Caratteristiche articolo

| | |
|--------------------|------------------------|
| Tipo di prodotto | Cavo sensore/attuatore |
| Applicazione | Esterni |
| Numero di poli | 8 |
| Numero uscite cavi | 1 |
| Schermato | sì |
| Codifica | A |

Caratteristiche di isolamento

| | |
|----------------------|---|
| Grado d'inquinamento | 3 |
|----------------------|---|

Indicazioni materiale

| | |
|--|----------------------|
| Classe di combustibilità a norma UL 94 | V0 |
| Materiale guarnizione | FPM |
| Materiale impugnatura | PP |
| Materiale contatto | CuSn |
| Materiale superficie contatti | Ni/Au |
| Materiale inserto portacontatti | PP |
| Materiale connessione a vite | Acciaio inossidabile |

Caratteristiche elettriche

| | |
|--------------------------|----------------------------|
| Resistenza di isolamento | $\geq 100 \text{ M}\Omega$ |
| Tensione nominale U_N | 30 V AC 30 V DC |
| Corrente nominale I_N | 2 A |

Caratteristiche meccaniche

Dati meccanici

| | |
|------------------|------------|
| Cicli di manovra | ≥ 100 |
|------------------|------------|

Segnalazione

| | |
|----------------------------------|----|
| Segnalazione stato | no |
| Indicazione di stato disponibile | no |

Dati di collegamento

Connessione conduttori

| | |
|---------------------|-------------------------|
| Coppia di serraggio | 0,4 Nm (Connettore M12) |
|---------------------|-------------------------|

Connettori

Connessione 1

| | |
|------|-----------------------------|
| Tipo | estremità conduttore libera |
|------|-----------------------------|

SAC-8P-10,0-28X/M12FS SH OD - Cavo sensore/attuatore



1407284

<https://www.phoenixcontact.com/it/prodotti/1407284>


Connessione 2

| | |
|------------------|--------------------------------|
| Tipo | Connettore femmina diritto M12 |
| Numero di poli | 8 |
| Tipo di codifica | A |

Cavo / linea

| | |
|----------------|------|
| Lunghezza cavo | 10 m |
|----------------|------|

PE-X nero [28X]

| | |
|--------------------------------------|--|
| Disegno quotato |  |
| Peso della linea | 81 kg/km |
| Numero di poli | 8 |
| Schermato | sì |
| Tipo di cavo | PE-X nero [28X] |
| Struttura conduttore segnale linea | 32x 0,10 mm |
| Linea segnale AWG | 24 |
| Sezione del conduttore | 8x 0,25 mm ² |
| Diametro filo con guaina isolante | 1,17 mm ±0,02 mm |
| Diametro esterno conduttore | 7,25 mm ±0,3 mm |
| Guaina esterna, materiale | PE-X |
| Guaina esterna, colore | grigio-nero RAL 7021 |
| Materiale conduttore | Filo Cu nudo |
| Riempitore materiale | Filo PP |
| Materiale, isolamento fili | PE-X |
| Conduttore singolo, colore | bianco, marrone, verde, giallo, grigio, rosa, blu, rosso |
| Isolamento spessore parete | ca. 0,25 mm (Isolamento fili) |
| Spessore parete rivestimento interno | ca. 0,50 mm |
| Guaina esterna spessore parete | ca. 0,70 mm |
| Cordatura intera | 8 conduttori intorno ai riempitori verso l'anima |
| Passo di cordatura cordatura intera | 67 mm |
| Copertura schermata ottica | 85 % |
| Resistenza del conduttore max. | ≤ 78 Ω/km (a 20 °C) |
| Resistenza di isolamento | ≥ 100 MΩ*km (a 20 °C) |
| Capacità | ca. 80 pF (filo-filo) ca. 125 pF (filo-schermatura) |
| Tensione nominale cavi | ≤ 300 V AC |
| Tensione di prova | ≥ 3000 V AC (Spark test) |

SAC-8P-10,0-28X/M12FS SH OD - Cavo sensore/attuatore



1407284

<https://www.phoenixcontact.com/it/prodotti/1407284>

| | |
|---|---|
| Tensione di prova filo/schermatura | ≥ 1000,00 V AC (per 10 s) |
| Raggio di piegatura minima, fisso | 5 x D |
| Raggio di piegatura minima, flessibile | 10 x D |
| Raggio di piegatura minimo, fisso | 37 mm |
| Raggio di piegatura minimo, mobile | 73 mm |
| Capacità di carico dinamica (flessione) | Cicli di piegatura, massimo: 1000000, Raggio di piegatura: 10 x D, Corsa di posizionamento: 10 m, Velocità di posizionamento: 3 m/s, Accelerazione: 10 m/s ² |
| Assenza di alogeni | secondo DIN VDE 0472 Parte 815 a norma DIN EN 50267-2-1 |
| Resistenza alla fiamma | secondo DIN EN 60332-1-2 secondo DIN EN 50266-2-5 |
| Resistenza all'olio | secondo DIN EN 60811-2-1, 168 h a 100 °C secondo DIN EN 50306 |
| Altra resistenza | resistente contro combustibili (secondo IEC 60811, 168 h a 70 °C) resistente ai raggi UV (secondo DIN VDE 0276-605) |
| Caratteristiche particolari | Induttività ca. 0,48 mH/km reticolato |
| Temperatura ambiente (esercizio) | -40 °C ... 105 °C (cavi, posa fissa) -15 °C ... 105 °C (Cavi, posa mobile) 20 °C ±5 °C (Cavo, inserto catene portacavi) |

Condizioni ambientali e della vita elettrica

Condizioni ambientali

| | |
|---|--|
| Grado di protezione | IP65 |
| | IP67 |
| | IP68 |
| | IP69K |
| Temperatura ambiente (esercizio) (Connettore maschio/femmina) | -40 °C ... 105 °C (connettore / connectore femmina) |
| Temperatura ambiente (esercizio) (Funzionamento) | -40 °C ... 85 °C (in caso di rapidi cambi di temperatura (secondo IEC 60512-11-4)) |

Normative e prescrizioni

M12

| | |
|--------------------|-----------------|
| Definizione norma | Connettore M12 |
| Norme/disposizioni | IEC 61076-2-101 |

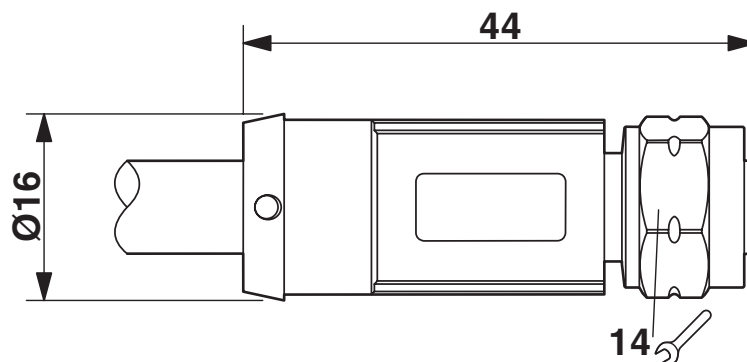
SAC-8P-10,0-28X/M12FS SH OD - Cavo sensore/attuatore

1407284

<https://www.phoenixcontact.com/it/prodotti/1407284>

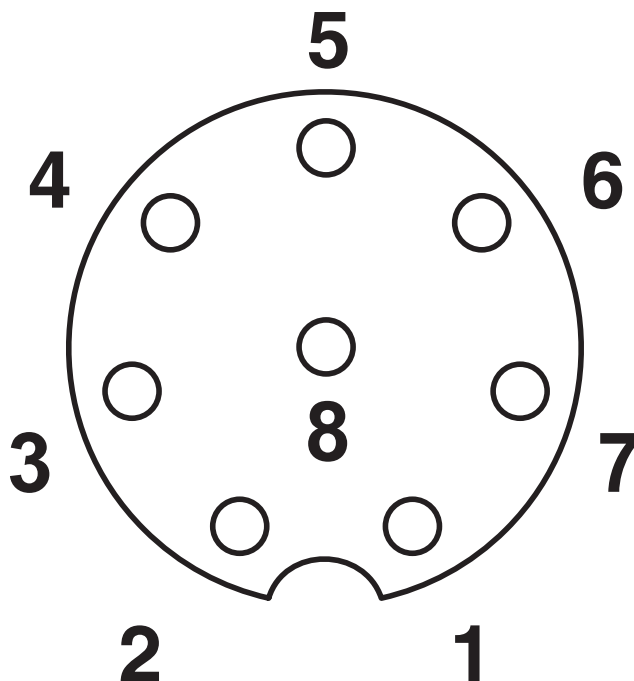
Disegni

Disegno quotato



Connettore femmina M12 x 1, diritto

Disegno schema



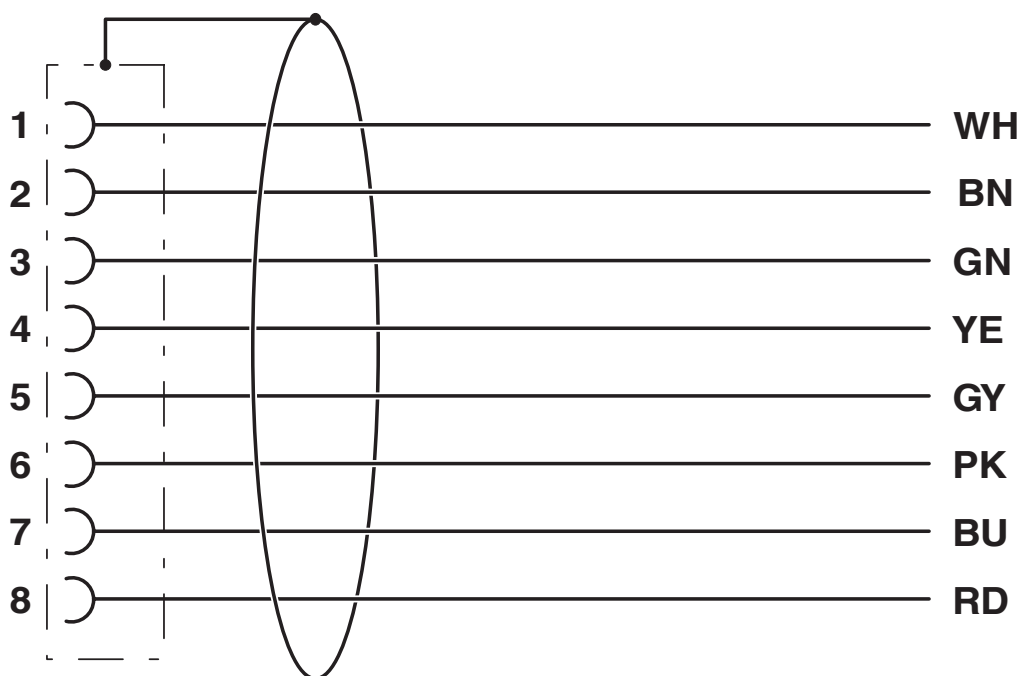
Pinning connettore femmina M12, 8 poli, codifica A, lato femmina

SAC-8P-10,0-28X/M12FS SH OD - Cavo sensore/attuatore

1407284

<https://www.phoenixcontact.com/it/prodotti/1407284>

Schema di collegamento



Equipaggiamento dei contatti del connettore femmina M12

SAC-8P-10,0-28X/M12FS SH OD - Cavo sensore/attuatore



1407284

<https://www.phoenixcontact.com/it/prodotti/1407284>

Omologazioni

🔗 To download certificates, visit the product detail page: <https://www.phoenixcontact.com/it/prodotti/1407284>

DNV

ID omologazione: TAE00002K4



EAC-RoHS

ID omologazione: RU D-DE.HB35.B.00387

SAC-8P-10,0-28X/M12FS SH OD - Cavo sensore/attuatore



1407284

<https://www.phoenixcontact.com/it/prodotti/1407284>

Classifiche

ECLASS

| | |
|-------------|----------|
| ECLASS-13.0 | 27060311 |
| ECLASS-15.0 | 27060311 |

ETIM

| | |
|-----------|----------|
| ETIM 10.0 | EC001855 |
|-----------|----------|

UNSPSC

| | |
|-------------|----------|
| UNSPSC 21.0 | 26121600 |
|-------------|----------|

SAC-8P-10,0-28X/M12FS SH OD - Cavo sensore/attuatore



1407284

<https://www.phoenixcontact.com/it/prodotti/1407284>

Environmental product compliance

EU RoHS

| | |
|---|--------------------|
| Soddisfa i requisiti della direttiva RoHS | Sì, Nessuna deroga |
|---|--------------------|

China RoHS

| | |
|--|---|
| Environment friendly use period (EFUP) | EFUP-E |
| | Nessuna sostanza pericolosa al di sopra dei valori limite |

EU REACH SVHC

| | |
|---|---|
| Avviso di sostanza candidata REACH (n. CAS) | Nessuna sostanza con una percentuale di massa maggiore dello 0,1% |
|---|---|

EF3.1 Cambiamento climatico

| | |
|---------|----------------|
| CO2e kg | 12,642 kg CO2e |
|---------|----------------|

Phoenix Contact 2026 © - Tutti i diritti riservati

<https://www.phoenixcontact.com>

PHOENIX CONTACT S.p.a.
Via Bellini, 39/41
20095 Cusano Milanino (MI)
+39 02 660591
info_it@phoenixcontact.com