

SAC-8P-M12MS/ 5,0-28X SH OD - Cavo sensore/attuatore



1407280

<https://www.phoenixcontact.com/it/prodotti/1407280>

Si prega di notare che i dati visualizzati in questo PDF sono stati generati dal nostro catalogo online. I dati completi sono disponibili nella documentazione per l'utente. Si applicano le condizioni generali di utilizzo per i download.



Cavo sensore/attuatore, 8-poli, PE-X/PE-X senza alogenati, grigio-nero RAL 7021, schermata, Maschio diritto M12, codifica: A, su estremità conduttore libera, lunghezza cavo: 5 m, per applicazioni outdoor, con zigrinatura in acciaio inox

I vantaggi

- Semplice e sicuro: componenti a innesto testati elettricamente al 100 %
- Estrema robustezza: resistente a lubrificanti, raggi UV e ozono, resiste a temperature da -40 °C ... +105 °C
- Trasmissione affidabile dei segnali: schermatura a 360° in ambienti elettromagneticamente inquinati

Dati commerciali

Codice articolo	1407280
Pezzi/conf.	1 Pezzi
Quantità di ordinazione minima	1 Pezzi
Nota	Produzione su ordinazione (non è possibile effettuare resi)
Codice vendita	AF1CKA
Codice prodotto	AF1CKA
GTIN	4046356773980
Peso per pezzo (confezione inclusa)	422,9 g
Peso per pezzo (confezione esclusa)	422,9 g
Numero tariffa doganale	85444290
Paese di origine	PL

SAC-8P-M12MS/ 5,0-28X SH OD - Cavo sensore/attuatore



1407280

<https://www.phoenixcontact.com/it/prodotti/1407280>

Dati tecnici

Caratteristiche articolo

Tipo di prodotto	Cavo sensore/attuatore
Applicazione	Esterni
Numero di poli	8
Numero uscite cavi	1
Schermato	sì
Codifica	A

Caratteristiche di isolamento

Grado d'inquinamento	3
----------------------	---

Indicazioni materiale

Classe di combustibilità a norma UL 94	V0
Materiale impugnature	PP
Materiale contatto	CuSn
Materiale superficie contatti	Ni/Au
Materiale inserto portacontatti	PP
Materiale connessione a vite	Acciaio inossidabile

Caratteristiche elettriche

Resistenza di isolamento	$\geq 100 \text{ M}\Omega$
Tensione nominale U_N	30 V AC 30 V DC
Corrente nominale I_N	2 A

Caratteristiche meccaniche

Dati meccanici

Cicli di manovra	≥ 100
------------------	------------

Segnalazione

Segnalazione stato	no
Indicazione di stato disponibile	no

Dati di collegamento

Connessione conduttori

Coppia di serraggio	0,4 Nm (Connettore M12)
---------------------	-------------------------

Connettori

Connessione 1

Tipo	Maschio diritto M12
Numero di poli	8

SAC-8P-M12MS/ 5,0-28X SH OD - Cavo sensore/attuatore



1407280

<https://www.phoenixcontact.com/it/prodotti/1407280>

Tipo di codifica	A
Connessione 2	
Tipo	estremità conduttore libera

Cavo / linea

Lunghezza cavo	5 m
----------------	-----

PE-X nero [28X]

Disegno quotato	
Peso della linea	81 kg/km
Numero di poli	8
Schermato	sì
Tipo di cavo	PE-X nero [28X]
Struttura conduttore segnale linea	32x 0,10 mm
Linea segnale AWG	24
Sezione del conduttore	8x 0,25 mm ²
Diametro filo con guaina isolante	1,17 mm ±0,02 mm
Diametro esterno conduttore	7,25 mm ±0,3 mm
Guaina esterna, materiale	PE-X
Guaina esterna, colore	grigio-nero RAL 7021
Materiale conduttore	Filo Cu nudo
Riempitore materiale	Filo PP
Materiale, isolamento fili	PE-X
Conduttore singolo, colore	bianco, marrone, verde, giallo, grigio, rosa, blu, rosso
Isolamento spessore parete	ca. 0,25 mm (Isolamento fili)
Spessore parete rivestimento interno	ca. 0,50 mm
Guaina esterna spessore parete	ca. 0,70 mm
Cordatura intera	8 conduttori intorno ai riempitori verso l'anima
Passo di cordatura cordatura intera	67 mm
Copertura schermata ottica	85 %
Resistenza del conduttore max.	≤ 78 Ω/km (a 20 °C)
Resistenza di isolamento	≥ 100 MΩ*km (a 20 °C)
Capacità	ca. 80 pF (filo-filo) ca. 125 pF (filo-schermatura)
Tensione nominale cavi	≤ 300 V AC
Tensione di prova	≥ 3000 V AC (Spark test)
Tensione di prova filo/schermatura	≥ 1000,00 V AC (per 10 s)

SAC-8P-M12MS/ 5,0-28X SH OD - Cavo sensore/attuatore



1407280

<https://www.phoenixcontact.com/it/prodotti/1407280>

Raggio di piegatura minima, fisso	5 x D
Raggio di piegatura minima, flessibile	10 x D
Raggio di piegatura minimo, fisso	37 mm
Raggio di piegatura minimo, mobile	73 mm
Capacità di carico dinamica (flessione)	Cicli di piegatura, massimo: 1000000, Raggio di piegatura: 10 x D, Corsa di posizionamento: 10 m, Velocità di posizionamento: 3 m/s, Accelerazione: 10 m/s ²
Assenza di alogeni	secondo DIN VDE 0472 Parte 815 a norma DIN EN 50267-2-1
Resistenza alla fiamma	secondo DIN EN 60332-1-2 secondo DIN EN 50266-2-5
Resistenza all'olio	secondo DIN EN 60811-2-1, 168 h a 100 °C secondo DIN EN 50306
Altra resistenza	resistente contro combustibili (secondo IEC 60811, 168 h a 70 °C) resistente ai raggi UV (secondo DIN VDE 0276-605)
Caratteristiche particolari	Induttività ca. 0,48 mH/km reticolato
Temperatura ambiente (esercizio)	-40 °C ... 105 °C (cavi, posa fissa) -15 °C ... 105 °C (Cavi, posa mobile) 20 °C ±5 °C (Cavo, inserto catene portacavi)

Condizioni ambientali e della vita elettrica

Condizioni ambientali

Grado di protezione	IP65
	IP67
	IP68
	IP69K
Temperatura ambiente (esercizio) (Connettore maschio/femmina)	-40 °C ... 105 °C (connettore / connectore femmina)
Temperatura ambiente (esercizio) (Funzionamento)	-40 °C ... 85 °C (in caso di rapidi cambi di temperatura (secondo IEC 60512-11-4))

Normative e prescrizioni

M12

Definizione norma	Connettore M12
Norme/disposizioni	IEC 61076-2-101

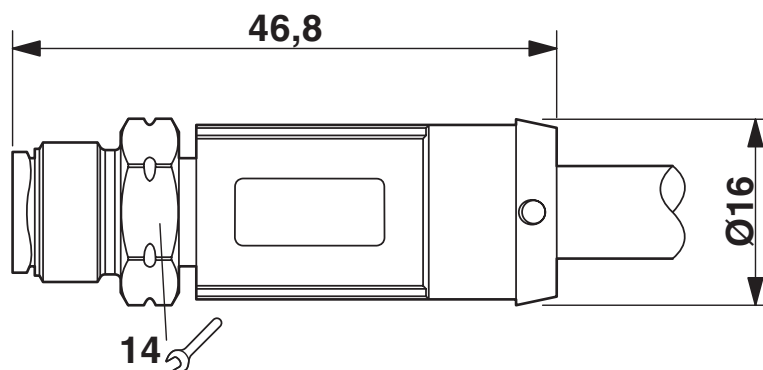
SAC-8P-M12MS/ 5,0-28X SH OD - Cavo sensore/attuatore

1407280

<https://www.phoenixcontact.com/it/prodotti/1407280>

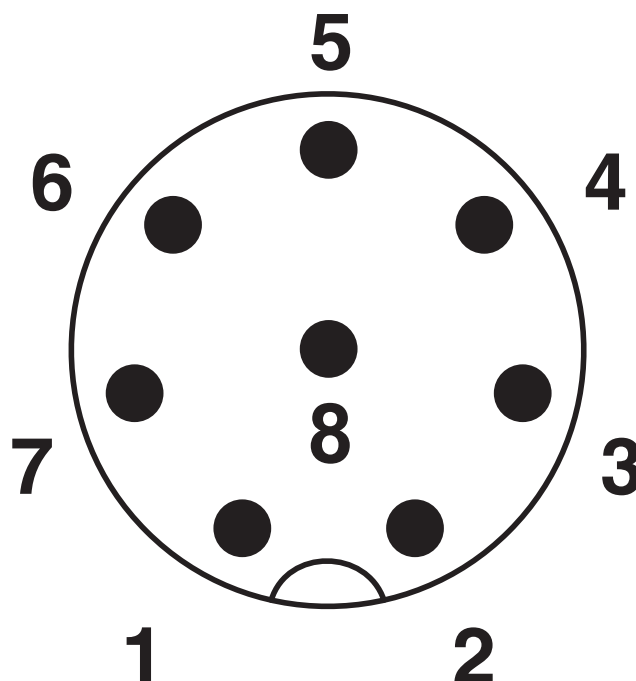
Disegni

Disegno quotato



Connettore M12 x 1, diritto, schermato

Disegno schema



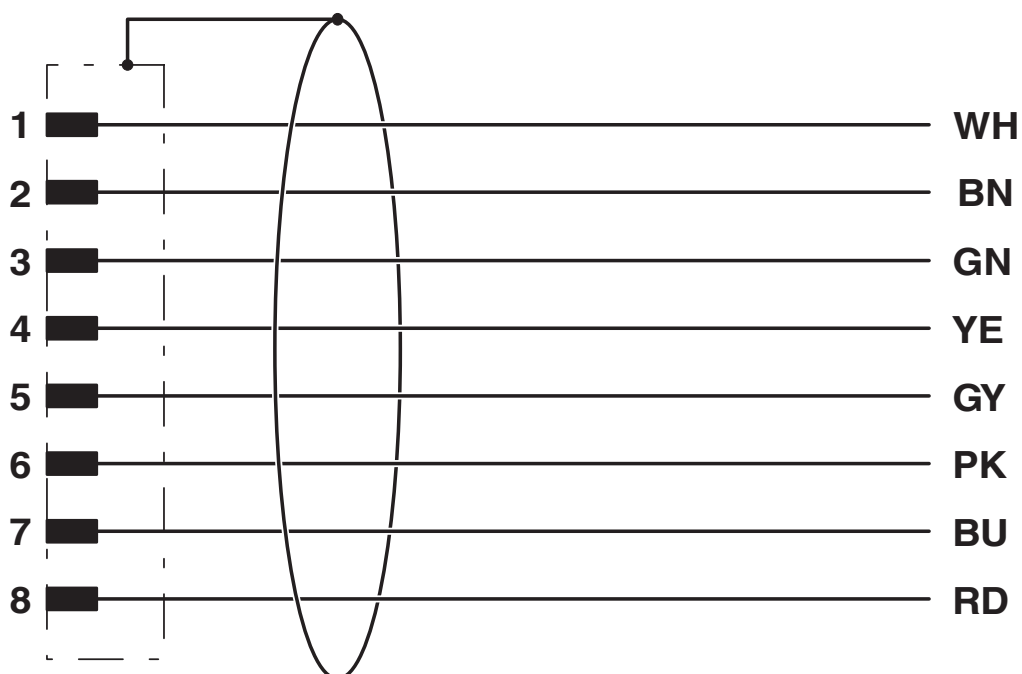
Pinning connettore M12, 8 poli, codifica A, lato maschio

SAC-8P-M12MS/ 5,0-28X SH OD - Cavo sensore/attuatore

1407280

<https://www.phoenixcontact.com/it/prodotti/1407280>

Schema di collegamento



Equipaggiamento dei contatti del connettore M12

SAC-8P-M12MS/ 5,0-28X SH OD - Cavo sensore/attuatore



1407280

<https://www.phoenixcontact.com/it/prodotti/1407280>

Omologazioni

🔗 To download certificates, visit the product detail page: <https://www.phoenixcontact.com/it/prodotti/1407280>

DNV

ID omologazione: TAE00002K4



EAC-RoHS

ID omologazione: RU D-DE.HB35.B.00387

SAC-8P-M12MS/ 5,0-28X SH OD - Cavo sensore/attuatore



1407280

<https://www.phoenixcontact.com/it/prodotti/1407280>

Classifiche

ECLASS

ECLASS-13.0	27060311
ECLASS-15.0	27060311

ETIM

ETIM 10.0	EC001855
-----------	----------

UNSPSC

UNSPSC 21.0	26121600
-------------	----------

SAC-8P-M12MS/ 5,0-28X SH OD - Cavo sensore/attuatore



1407280

<https://www.phoenixcontact.com/it/prodotti/1407280>

Environmental product compliance

EU RoHS

Soddisfa i requisiti della direttiva RoHS	Sì, Nessuna deroga
---	--------------------

China RoHS

Environment friendly use period (EFUP)	EFUP-E
	Nessuna sostanza pericolosa al di sopra dei valori limite

EU REACH SVHC

Avviso di sostanza candidata REACH (n. CAS)	Nessuna sostanza con una percentuale di massa maggiore dello 0,1%
---	---

EF3.1 Cambiamento climatico

CO2e kg	6,254 kg CO2e
---------	---------------

Phoenix Contact 2026 © - Tutti i diritti riservati
<https://www.phoenixcontact.com>

PHOENIX CONTACT S.p.a.
Via Bellini, 39/41
20095 Cusano Milanino (MI)
+39 02 660591
info_it@phoenixcontact.com