

# SAC-5P- 2,0-28X/M12FS SH OD - Cavo sensore/attuatore



1407266

<https://www.phoenixcontact.com/it/prodotti/1407266>

Si prega di notare che i dati visualizzati in questo PDF sono stati generati dal nostro catalogo online. I dati completi sono disponibili nella documentazione per l'utente. Si applicano le condizioni generali di utilizzo per i download.



Cavo sensore/attuatore, 5-poli, PE-X/PE-X senza alogenati, grigio-nero RAL 7021, schermata, estremità conduttore libera, su Connettore femmina diritto M12, codifica: A, lunghezza cavo: 2 m, per applicazioni outdoor , con zigrinatura in acciaio inox

## I vantaggi

- Semplice e sicuro: componenti a innesto testati elettricamente al 100 %
- Estrema robustezza: resistente a lubrificanti, raggi UV e ozono, resiste a temperature da -40 °C ... +105 °C
- Trasmissione affidabile dei segnali: schermatura a 360° in ambienti elettromagneticamente inquinati

## Dati commerciali

Codice articolo	1407266
Pezzi/conf.	1 Pezzi
Quantità di ordinazione minima	1 Pezzi
Nota	Produzione su ordinazione (non è possibile effettuare resi)
Codice vendita	AF1CKA
Codice prodotto	AF1CKA
GTIN	4046356773843
Peso per pezzo (confezione inclusa)	193,6 g
Peso per pezzo (confezione esclusa)	190,9 g
Numero tariffa doganale	85444290
Paese di origine	PL

# SAC-5P- 2,0-28X/M12FS SH OD - Cavo sensore/attuatore



1407266

<https://www.phoenixcontact.com/it/prodotti/1407266>

## Dati tecnici

### Caratteristiche articolo

Tipo di prodotto	Cavo sensore/attuatore
Applicazione	Esterni
Numero di poli	5
Numero uscite cavi	1
Schermato	sì
Codifica	A

### Caratteristiche di isolamento

Grado d'inquinamento	3
----------------------	---

### Indicazioni materiale

Classe di combustibilità a norma UL 94	V0
Materiale guarnizione	FPM
Materiale impugnatura	PP
Materiale contatto	CuSn
Materiale superficie contatti	Ni/Au
Materiale inserto portacontatti	PP
Materiale connessione a vite	Acciaio inossidabile

### Caratteristiche elettriche

Resistenza di isolamento	$\geq 100 \text{ M}\Omega$
Tensione nominale $U_N$	48 V AC
	60 V DC
Corrente nominale $I_N$	4 A

### Caratteristiche meccaniche

#### Dati meccanici

Cicli di manovra	$\geq 100$
------------------	------------

### Segnalazione

Segnalazione stato	no
Indicazione di stato disponibile	no

### Dati di collegamento

#### Connessione conduttori

Coppia di serraggio	0,4 Nm (Connettore M12)
---------------------	-------------------------

### Connettori

#### Connessione 1

Tipo	estremità conduttore libera
------	-----------------------------

# SAC-5P- 2,0-28X/M12FS SH OD - Cavo sensore/attuatore

1407266

<https://www.phoenixcontact.com/it/prodotti/1407266>

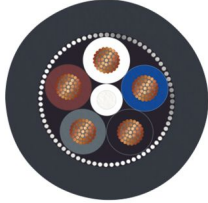
## Connessione 2

Tipo	Connettore femmina diritto M12
Numero di poli	5
Tipo di codifica	A

## Cavo / linea

Lunghezza cavo	2 m
----------------	-----

## PE-X nero [28X]

Disegno quotato	
Peso della linea	85 kg/km
Numero di poli	5
Schermato	sì
Tipo di cavo	PE-X nero [28X]
Struttura conduttore segnale linea	28x 0,15 mm
Linea segnale AWG	20
Sezione del conduttore	5x 0,5 mm <sup>2</sup>
Diametro filo con guaina isolante	1,6 mm ±0,05 mm
Diametro esterno conduttore	7,25 mm ±0,3 mm
Guaina esterna, materiale	PE-X
Guaina esterna, colore	grigio-nero RAL 7021
Materiale conduttore	Filo Cu nudo
Riempitore materiale	Filo PP
Materiale, isolamento fili	PE-X
Conduttore singolo, colore	marrone, bianco, blu, nero, grigio
Isolamento spessore parete	ca. 0,30 mm (Isolamento fili)
Spessore parete rivestimento interno	ca. 0,50 mm
Guaina esterna spessore parete	ca. 0,70 mm
Cordatura intera	5 conduttori intorno ai riempitori verso l'anima
Passo di cordatura cordatura intera	68 mm
Copertura schermata ottica	85 %
Resistenza del conduttore max.	≤ 39 Ω/m (a 20 °C)
Resistenza di isolamento	≥ 100 MΩ*km (a 20 °C)
Capacità	≤ 110 pF (filo-filo ) ≤ 200 pF (filo-schermatura)
Tensione nominale cavi	≤ 300 V AC
Tensione di prova	≥ 3000 V AC (Spark test)

# SAC-5P- 2,0-28X/M12FS SH OD - Cavo sensore/attuatore



1407266

<https://www.phoenixcontact.com/it/prodotti/1407266>

Tensione di prova filo/schermatura	≥ 1000,00 V AC (per 10 s)
Raggio di piegatura minima, fisso	5 x D
Raggio di piegatura minima, flessibile	10 x D
Raggio di piegatura minimo, fisso	37 mm
Raggio di piegatura minimo, mobile	73 mm
Capacità di carico dinamica (flessione)	Cicli di piegatura, massimo: 1000000, Raggio di piegatura: 10 x D, Corsa di posizionamento: 10 m, Velocità di posizionamento: 3 m/s, Accelerazione: 10 m/s <sup>2</sup>
Assenza di alogeni	secondo DIN VDE 0472 Parte 815 a norma DIN EN 50267-2-1
Resistenza alla fiamma	secondo DIN EN 60332-1-2 secondo DIN EN 50266-2-5
Resistenza all'olio	secondo DIN EN 60811-2-1, 168 h a 100 °C secondo DIN EN 50306
Altra resistenza	resistente contro combustibili (secondo IEC 60811, 168 h a 70 °C) resistente ai raggi UV (secondo DIN VDE 0276-605) resistente ai raggi UV (secondo DIN EN ISO 4892-2-A (750 h))
Caratteristiche particolari	Induttività ca. 0,48 mH/km reticolato
Temperatura ambiente (esercizio)	-40 °C ... 105 °C (cavi, posa fissa) -15 °C ... 105 °C (Cavi, posa mobile) 20 °C ±5 °C (Cavo, inserto catene portacavi)

## Condizioni ambientali e della vita elettrica

### Condizioni ambientali

Grado di protezione	IP65
	IP67
	IP68
	IP69K
Temperatura ambiente (esercizio) (Connettore maschio/femmina)	-40 °C ... 105 °C (connettore / connectore femmina)
Temperatura ambiente (esercizio) (Funzionamento)	-40 °C ... 85 °C (in caso di rapidi cambi di temperatura (secondo IEC 60512-11-4))

## Normative e prescrizioni

### M12

Definizione norma	Connettore M12
Norme/disposizioni	IEC 61076-2-101

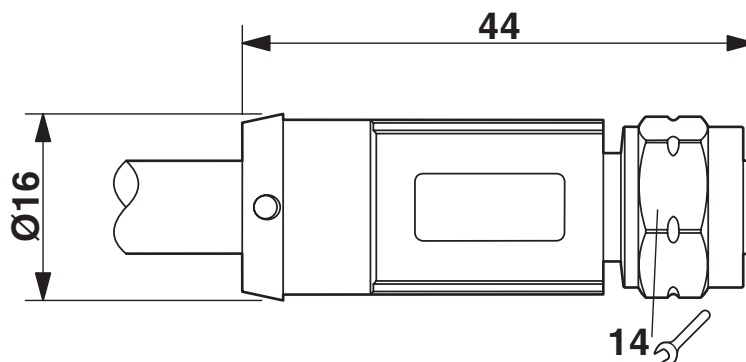
# SAC-5P- 2,0-28X/M12FS SH OD - Cavo sensore/attuatore

1407266

<https://www.phoenixcontact.com/it/prodotti/1407266>

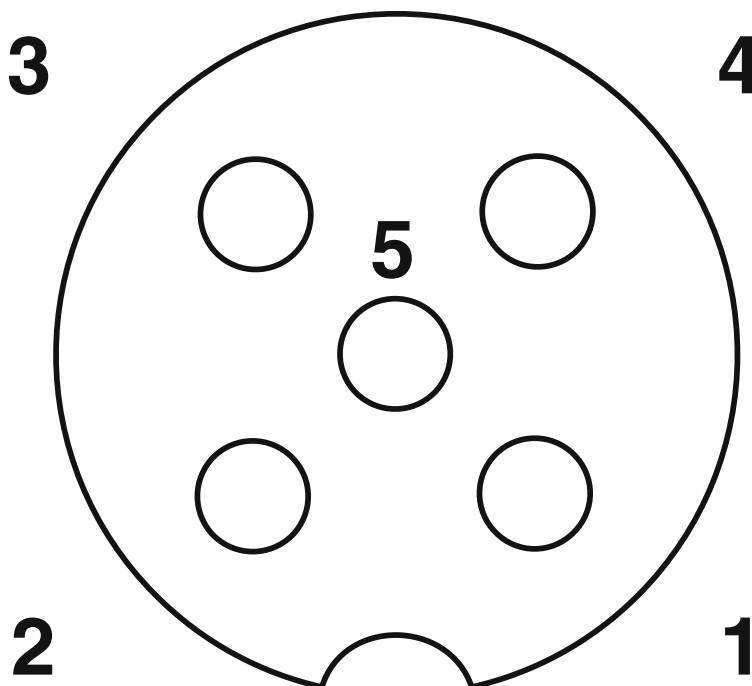
## Disegni

Disegno quotato



Connettore femmina M12 x 1, diritto

Disegno schema



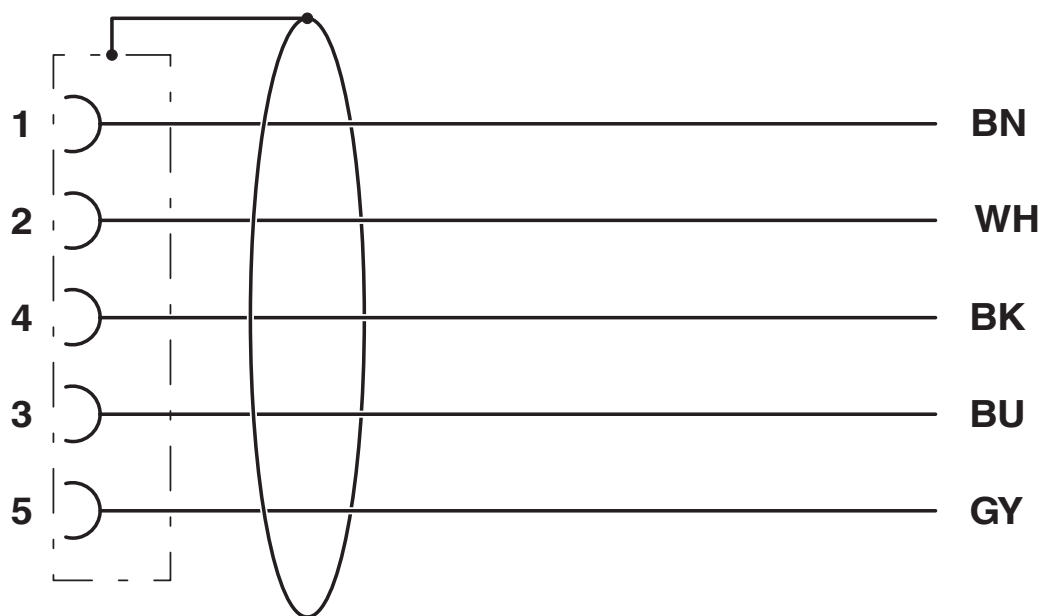
Pinning connettore femmina M12, 5 poli, codifica A, lato femmina

# SAC-5P- 2,0-28X/M12FS SH OD - Cavo sensore/attuatore

1407266

<https://www.phoenixcontact.com/it/prodotti/1407266>

Schema di collegamento



Equipaggiamento dei contatti del connettore femmina M12

# SAC-5P- 2,0-28X/M12FS SH OD - Cavo sensore/attuatore



1407266

<https://www.phoenixcontact.com/it/prodotti/1407266>

## Omologazioni

🔗 To download certificates, visit the product detail page: <https://www.phoenixcontact.com/it/prodotti/1407266>

### **DNV**

ID omologazione: TAE00002K4



### **EAC-RoHS**

ID omologazione: RU D-DE.HB35.B.00387

# SAC-5P- 2,0-28X/M12FS SH OD - Cavo sensore/attuatore



1407266

<https://www.phoenixcontact.com/it/prodotti/1407266>

## Classifiche

### ECLASS

ECLASS-13.0	27060311
ECLASS-15.0	27060311

### ETIM

ETIM 10.0	EC001855
-----------	----------

### UNSPSC

UNSPSC 21.0	26121600
-------------	----------

# SAC-5P- 2,0-28X/M12FS SH OD - Cavo sensore/attuatore



1407266

<https://www.phoenixcontact.com/it/prodotti/1407266>

## Environmental product compliance

### EU RoHS

Soddisfa i requisiti della direttiva RoHS

Sì, Nessuna deroga

### China RoHS

Environment friendly use period (EFUP)

EFUP-E

Nessuna sostanza pericolosa al di sopra dei valori limite

### EU REACH SVHC

Avviso di sostanza candidata REACH (n. CAS)

Nessuna sostanza con una percentuale di massa maggiore dello 0,1%

### EF3.1 Cambiamento climatico

CO2e kg

3,285 kg CO2e

Phoenix Contact 2026 © - Tutti i diritti riservati

<https://www.phoenixcontact.com>

PHOENIX CONTACT S.p.a.  
Via Bellini, 39/41  
20095 Cusano Milanino (MI)  
+39 02 660591  
[info\\_it@phoenixcontact.com](mailto:info_it@phoenixcontact.com)