

SAC-5P- 2,0-28X/M12FS OD - Cavo sensore/attuatore



1407258

<https://www.phoenixcontact.com/it/prodotti/1407258>

Si prega di notare che i dati visualizzati in questo PDF sono stati generati dal nostro catalogo online. I dati completi sono disponibili nella documentazione per l'utente. Si applicano le condizioni generali di utilizzo per i download.



Cavo sensore/attuatore, 5-poli, PE-X senza alogenati, grigio-nero RAL 7021, estremità conduttore libera, su Connettore femmina diritto M12, codifica: A, lunghezza cavo: 2 m, per applicazioni outdoor, con zigrinatura in acciaio inox

I vantaggi

- Semplice e sicuro: componenti a innesto testati elettricamente al 100 %
- Estrema robustezza: resistente a lubrificanti, raggi UV e ozono, resiste a temperature da -40 °C ... +105 °C

Dati commerciali

Codice articolo	1407258
Pezzi/conf.	1 Pezzi
Quantità di ordinazione minima	1 Pezzi
Codice vendita	AF1CDA
Codice prodotto	AF1CDA
GTIN	4046356773751
Peso per pezzo (confezione inclusa)	150,2 g
Peso per pezzo (confezione esclusa)	149,3 g
Numero tariffa doganale	85444290
Paese di origine	PL

1407258

<https://www.phoenixcontact.com/it/prodotti/1407258>

Dati tecnici

Caratteristiche articolo

Tipo di prodotto	Cavo sensore/attuatore
Applicazione	Esterni
Numero di poli	5
Numero uscite cavi	1
Schermato	no
Codifica	A

Caratteristiche di isolamento

Grado d'inquinamento	3
----------------------	---

Indicazioni materiale

Classe di combustibilità a norma UL 94	V0
Materiale guarnizione	FPM
Materiale impugnatura	PP
Materiale contatto	CuSn
Materiale superficie contatti	Ni/Au
Materiale inserto portacontatti	PP
Materiale connessione a vite	Acciaio inossidabile

Caratteristiche elettriche

Resistenza di isolamento	$\geq 100 \text{ M}\Omega$
Tensione nominale U_N	48 V AC
	60 V DC
Corrente nominale I_N	4 A

Caratteristiche meccaniche

Dati meccanici

Cicli di manovra	≥ 100
------------------	------------

Segnalazione

Segnalazione stato	no
Indicazione di stato disponibile	no

Dati di collegamento

Connessione conduttori

Coppia di serraggio	0,4 Nm (Connettore M12)
---------------------	-------------------------

Connettori

Connessione 1

Tipo	estremità conduttore libera
------	-----------------------------

SAC-5P- 2,0-28X/M12FS OD - Cavo sensore/attuatore



1407258

<https://www.phoenixcontact.com/it/prodotti/1407258>

Connessione 2

Tipo	Connettore femmina diritto M12
Numero di poli	5
Tipo di codifica	A

Cavo / linea

Lunghezza cavo	2 m
----------------	-----

PE-X nero [28X]

Disegno quotato	
Peso della linea	70 kg/km
Numero di poli	5
Schermato	no
Tipo di cavo	PE-X nero [28X]
Struttura conduttore segnale linea	28x 0,15 mm
Linea segnale AWG	20
Sezione del conduttore	5x 0,5 mm ²
Diametro filo con guaina isolante	1,6 mm ±0,05 mm
Diametro esterno conduttore	6,80 mm ±0,2 mm
Guaina esterna, materiale	PE-X
Guaina esterna, colore	grigio-nero RAL 7021
Materiale conduttore	Filo Cu nudo
Riempitore materiale	Filo PP
Materiale, isolamento fili	PE-X
Conduttore singolo, colore	marrone, bianco, blu, nero, grigio
Isolamento spessore parete	ca. 0,30 mm (Isolamento fili)
Guaina esterna spessore parete	ca. 1,25 mm
Cordatura intera	5 conduttori intorno ai riempitori verso l'anima
Passo di cordatura cordatura intera	68 mm
Resistenza del conduttore max.	≤ 39 Ω/m (a 20 °C)
Resistenza di isolamento	≥ 100 MΩ*km (a 20 °C)
Tensione nominale cavi	≤ 300 V AC
Tensione di prova	≥ 3000 V AC (Spark test)
Raggio di piegatura minima, fisso	5 x D
Raggio di piegatura minima, flessibile	10 x D
Raggio di piegatura minimo, fisso	34 mm
Raggio di piegatura minimo, mobile	68 mm

1407258

<https://www.phoenixcontact.com/it/prodotti/1407258>

Capacità di carico dinamica (flessione)	Cicli di piegatura, massimo: 2000000, Raggio di piegatura: 10 x D, Corsa di posizionamento: 10 m, Velocità di posizionamento: 3 m/s, Accelerazione: 10 m/s ²
Assenza di alogeni	secondo DIN VDE 0472 Parte 815 a norma DIN EN 50267-2-1
Resistenza alla fiamma	secondo DIN EN 60332-1-2 secondo DIN EN 50266-2-5 secondo IEC 60332-3-25 (test pacchetto marcatura)
Resistenza all'olio	secondo DIN EN 60811-2-1, 168 h a 100 °C secondo DIN EN 50306
Altra resistenza	resistente contro combustibili (secondo IEC 60811, 168 h a 70 °C) resistente ai raggi UV (secondo DIN VDE 0276-605)
Caratteristiche particolari	reticolato
Temperatura ambiente (esercizio)	-40 °C ... 105 °C (cavi, posa fissa) -15 °C ... 105 °C (Cavi, posa mobile) 20 °C ±5 °C (Cavo, inserto catene portacavi)

Condizioni ambientali e della vita elettrica

Condizioni ambientali

Grado di protezione	IP65
	IP67
	IP68
	IP69K
Temperatura ambiente (esercizio) (Connettore maschio/femmina)	-40 °C ... 105 °C (connettore / connectore femmina)
Temperatura ambiente (esercizio) (Funzionamento)	-40 °C ... 85 °C (in caso di rapidi cambi di temperatura (secondo IEC 60512-11-4))

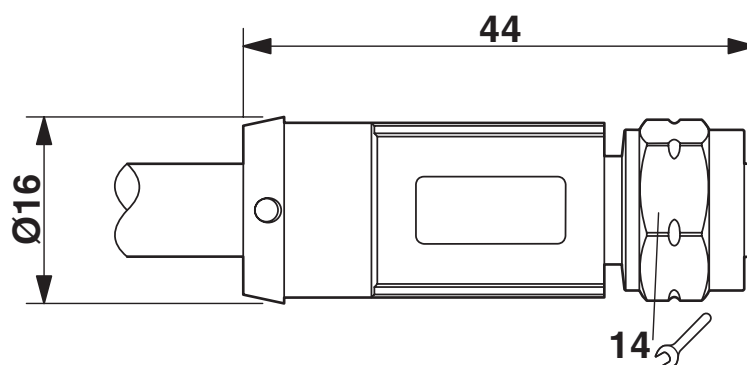
Normative e prescrizioni

M12

Definizione norma	Connettore M12
Norme/disposizioni	IEC 61076-2-101

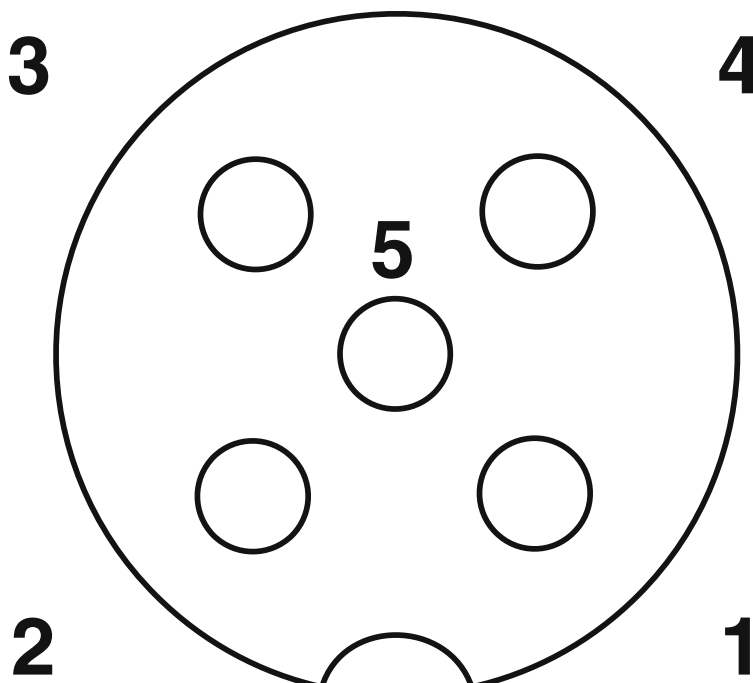
Disegni

Disegno quotato



Connettore femmina M12 x 1, diritto

Disegno schema



Pinning connettore femmina M12, 5 poli, codifica A, lato femmina

1407258

<https://www.phoenixcontact.com/it/prodotti/1407258>

Schema di collegamento



Equipaggiamento dei contatti del connettore femmina M12

SAC-5P- 2,0-28X/M12FS OD - Cavo sensore/attuatore



1407258

<https://www.phoenixcontact.com/it/prodotti/1407258>

Omologazioni

🔗 To download certificates, visit the product detail page: <https://www.phoenixcontact.com/it/prodotti/1407258>

DNV

ID omologazione: TAE00002K4



EAC-RoHS

ID omologazione: RU D-DE.HB35.B.00387

1407258

<https://www.phoenixcontact.com/it/prodotti/1407258>

Classifiche

ECLASS

ECLASS-13.0	27060311
ECLASS-15.0	27060311

ETIM

ETIM 10.0	EC001855
-----------	----------

UNSPSC

UNSPSC 21.0	26121600
-------------	----------

1407258

<https://www.phoenixcontact.com/it/prodotti/1407258>

Environmental product compliance

EU RoHS

Soddisfa i requisiti della direttiva RoHS	Sì, Nessuna deroga
---	--------------------

China RoHS

Environment friendly use period (EFUP)	EFUP-E
	Nessuna sostanza pericolosa al di sopra dei valori limite

EU REACH SVHC

Avviso di sostanza candidata REACH (n. CAS)	6,6'-di-tert-butyl-2,2'-methylenedi-p-cresol(n. CAS: 119-47-1)
SCIP	33496967-7349-49e5-8bf4-bd5ed2e1237e

EF3.1 Cambiamento climatico

CO2e kg	1,893 kg CO2e
---------	---------------

Phoenix Contact 2026 © - Tutti i diritti riservati

<https://www.phoenixcontact.com>

PHOENIX CONTACT S.p.a.

Via Bellini, 39/41

20095 Cusano Milanino (MI)

+39 02 660591

info_it@phoenixcontact.com